

AXL F BK PN TPS XC - Buskoppler



1068857

<https://www.phoenixcontact.com/de/produkte/1068857>

Bitte beachten Sie, dass die in diesem PDF-Dokument angezeigten Daten aus unserem Online-Katalog generiert wurden. Bitte finden Sie die vollständigen Daten in der Benutzer-Dokumentation. Es gelten unsere Allgemeinen Nutzungsbedingungen für Downloads.



Axioline F, Buskoppler, PROFINET, RJ45-Buchse, Extreme Conditions-Variante, Übertragungsgeschwindigkeit im Lokalbus: 100 MBit/s, Schutzart: IP20, inklusive Bussockelmodul und Axioline F-Stecker

Produktbeschreibung

Der Buskoppler ist zum Einsatz innerhalb eines PROFINET-Netzwerks vorgesehen. Der Buskoppler stellt das Bindeglied dar zum Axioline F-I/O-System und den daran angeschlossenen industriellen I/O-Signalen. An den Buskoppler können Sie bis zu 63 Axioline F-Teilnehmer anreihen. Gerätebeschreibungen für Steuerungen von Phoenix Contact sind integraler Bestandteil der Engineering-Tools PC Worx und PLCnext Engineer. Für die Integration der Axioline F-Station in andere Programmiersysteme stehen entsprechende GSDML-Dateien zur Verfügung. Diese Dateien stehen unter folgender Adresse zum Download bereit: www.phoenixcontact.com/product/1068857

Ihre Vorteile

- 2 Ethernet-Ports (mit integriertem Switch)
- Konformität zur PROFINET-Spezifikation V2.3
- Unterstützt PROFIsafe
- Unterstützt PROFlenergy
- Unterstützt PROFINET-Systemredundanz S2 (ab Firmware-Version 1.30)
- PROFINET RT und IRT
- Minimale Zykluszeit des PROFINET bei RT und IRT 250 µs
- Firmware-Update-fähig
- Laufzeit im Buskoppler vernachlässigbar (gegen 0 µs)
- Typische Zykluszeit des Axioline F-Lokalbusses ca. 10 µs
- Web-based Management
- Unterstützt den Betrieb von Axioline Smart Elements
- Unterstützt passive Smart Elements (ab Firmware-Version 1.30)
- Unterstützt IOL-CONF (ab Firmware-Version 1.30)
- Unterstützt Diag+
- Sichere Analogwertverarbeitung mit SAFE AI und weiteren Komponenten
- Unter extremen Umgebungsbedingungen einsetzbar
- Erweiterter Temperaturbereich -40 °C ... +70 °C (Siehe Kapitel "Erfolgreich getestet: Einsatz unter extremen Umgebungsbedingungen" im Datenblatt)
- Teilweise lackierte Leiterplatten

Kaufmännische Daten

Artikelnummer	1068857
Verpackungseinheit	1 Stück

AXL F BK PN TPS XC - Buskoppler



1068857

<https://www.phoenixcontact.com/de/produkte/1068857>

Mindestbestellmenge	1 Stück
Verkaufsschlüssel	DN
Produktschlüssel	DRI21A
GTIN	4055626743653
Gewicht pro Stück (inklusive Verpackung)	233,3 g
Gewicht pro Stück (exklusive Verpackung)	222,6 g
Zolltarifnummer	85176200
Ursprungsland	DE

AXL F BK PN TPS XC - Buskoppler

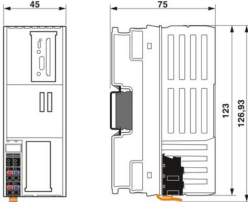


1068857

<https://www.phoenixcontact.com/de/produkte/1068857>

Technische Daten

Maße

Maßzeichnung	
Breite	45 mm
Höhe	126,93 mm
Tiefe	75 mm
Hinweis zu Maßangaben	Die Tiefe gilt bei Verwendung einer Tragschiene TH 35-7.5 (nach EN 60715).

Hinweise

Hinweis zur Anwendung

Hinweis zur Anwendung	Nur für den industriellen Einsatz
-----------------------	-----------------------------------

Materialangaben

Farbe (Gehäuse)	grau (RAL 7042)
-----------------	-----------------

Schnittstellen

Unterstützte Protokolle	PROFINET
	TFTP
	PTCP
	LLDP
	SNMP
	MRP
	DCP
	DDI
	BootP (BootP nur zur Durchführung von Firmware-Updates)

PROFINET

Anzahl Schnittstellen	2
Anschlussart	RJ45-Buchse
Hinweis zur Anschlussart	Autonegotiation und Autocrossing
Übertragungsgeschwindigkeit	100 MBit/s (voll duplex)
Übertragungsphysik	Ethernet in RJ45-Twisted-Pair

Axioline F-Lokalbus

Anzahl Schnittstellen	1
Anschlussart	Bussockelmodul

AXL F BK PN TPS XC - Buskoppler



1068857

<https://www.phoenixcontact.com/de/produkte/1068857>

Übertragungsgeschwindigkeit	100 MBit/s
-----------------------------	------------

Service

Anzahl Schnittstellen	1
Anschlussart	USB Typ C

Systemeigenschaften

Systemgrenzen

Anzahl der Prozessdaten ()	max. 1012 Byte (Eingang)
Anzahl der Prozessdaten ()	max. 1012 Byte (Ausgang)
Anzahl der unterstützten Teilnehmer	max. 63 (pro Station)
Anzahl der IO-Link-Master (Harte Grenze/Prüfung)	max. 8
Anzahl der anschließbaren Lokalbus-Teilnehmer	max. 63

PROFINET

Gerätefunktion	PROFINET-Device
Spezifikation	Version 2.3
Conformance Class	Conformance Class C
Device ID	1000 _{hex}
Vendor ID	00B0 _{hex}

Programmierdaten

Registerlänge (Master)	1484 Byte
------------------------	-----------

Artikeleigenschaften

Produkttyp	I/O-Komponente
Produktfamilie	Axioline F
Bauform	blockmodular
Einbaulage	beliebig
Lieferumfang	inklusive Bussockelmodul und Axioline F-Stecker
Besondere Eigenschaften	Extreme Conditions-Variante

Isolationseigenschaften

Überspannungskategorie	II (IEC 60664-1, EN 60664-1)
Verschmutzungsgrad	2 (IEC 60664-1, EN 60664-1)

Elektrische Eigenschaften

Maximale Verlustleistung bei Nennbedingung	6,55 W
--	--------

Potenziale: Einspeisung der Logikspannung U_L (aus U_L wird die Versorgung des Axioline F-Lokalbusses U_{Bus} erzeugt)

Versorgungsspannung	24 V DC
Versorgungsspannungsbereich	19,2 V DC ... 30 V DC (inklusive aller Toleranzen, inklusive Welligkeit)
Stromaufnahme	max. 690 mA (2,0 A an U_{Bus} , $U_L = 24$ V)
Stromaufnahme	typ. 107 mA (ohne I/O-Module, $U_L = 24$ V)
Schutzbeschaltung	Überspannungsschutz; elektronisch

AXL F BK PN TPS XC - Buskoppler



1068857

<https://www.phoenixcontact.com/de/produkte/1068857>

	Verpolschutz; elektronisch
Potenziale: Versorgung des Axioline F-Lokalbusses (U_{Bus})	
Versorgungsspannung	5 V DC (über Bussockelmodul)
Stromversorgung	max. 2 A
Potenzialtrennung/Isolation der Spannungsbereiche	
Prüfspannung: PROFINET-Schnittstelle 1 / PROFINET-Schnittstelle 2	1500 V AC, 50 Hz, 1 min
Prüfspannung: PROFINET-Schnittstelle 1 / 24-V-Einspeisung der Logikspannung (U_L)	1500 V AC, 50 Hz, 1 min
Prüfspannung: PROFINET-Schnittstelle 2 / 24-V-Einspeisung der Logikspannung (U_L)	1500 V AC, 50 Hz, 1 min
Prüfspannung: PROFINET-Schnittstelle 1 / Funktionserde	1500 V AC, 50 Hz, 1 min
Prüfspannung: PROFINET-Schnittstelle 2 / Funktionserde	1500 V AC, 50 Hz, 1 min
Prüfspannung: 24-V-Einspeisung der Logikspannung (U_L) / Funktionserde	500 V AC, 50 Hz, 1 min

Anschlussdaten

Anschlusstechnik

Benennung Anschluss	Axioline F-Stecker
Hinweis zur Anschlussart	Beachten Sie die Angaben zu den Leiterquerschnitten im Anwenderhandbuch "Axioline F: System und Installation".

Axioline F-Stecker

Anschlussart	Push-in-Anschluss
Hinweis zur Anschlussart	Beachten Sie die Angaben zu den Leiterquerschnitten im Anwenderhandbuch "Axioline F: System und Installation".
Leiterquerschnitt starr	0,2 mm ² ... 1,5 mm ²
Leiterquerschnitt flexibel	0,2 mm ² ... 1,5 mm ²
Leiterquerschnitt AWG	24 ... 16
Abisolierlänge	8 mm

Umwelt- und Lebensdauerbedingungen

Umgebungsbedingungen

Umgebungstemperatur (Betrieb)	-25 °C ... 60 °C (Standard, Anwendungen mit UL-Zulassung, Einsatz im explosionsgefährdeten Bereich der Zone 2)
	-40 °C ... 70 °C (Erweitert, siehe Kapitel "Erfolgreich getestet: Einsatz unter extremen Umgebungsbedingungen" im Datenblatt.)
Schutzart	IP20
Luftdruck (Betrieb)	70 kPa ... 106 kPa (bis zu 3000 m üNN)
Luftdruck (Lagerung/Transport)	70 kPa ... 106 kPa (bis zu 3000 m üNN)
Umgebungstemperatur (Lagerung/Transport)	-40 °C ... 85 °C
Zulässige Luftfeuchtigkeit (Betrieb)	5 % ... 95 % (keine Betauung)
Zulässige Luftfeuchtigkeit (Lagerung/Transport)	5 % ... 95 % (keine Betauung)

Mechanische Prüfung

AXL F BK PN TPS XC - Buskoppler

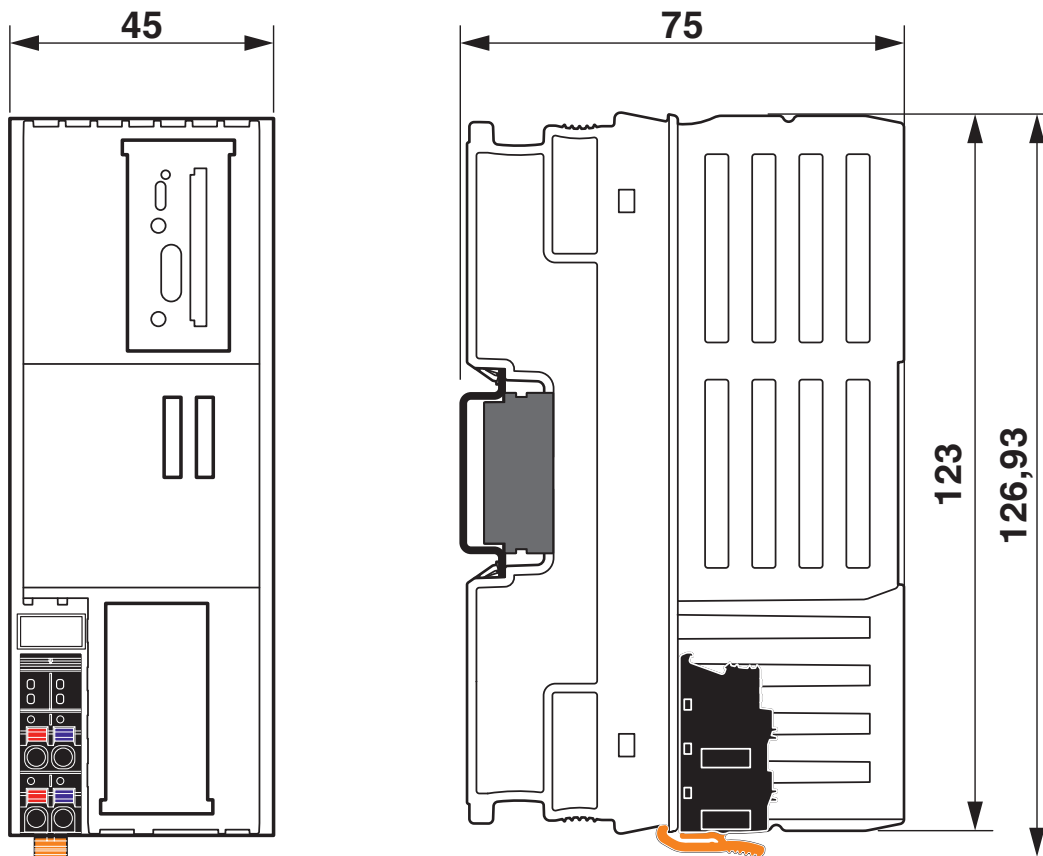
1068857

<https://www.phoenixcontact.com/de/produkte/1068857>



Zeichnungen

Maßzeichnung



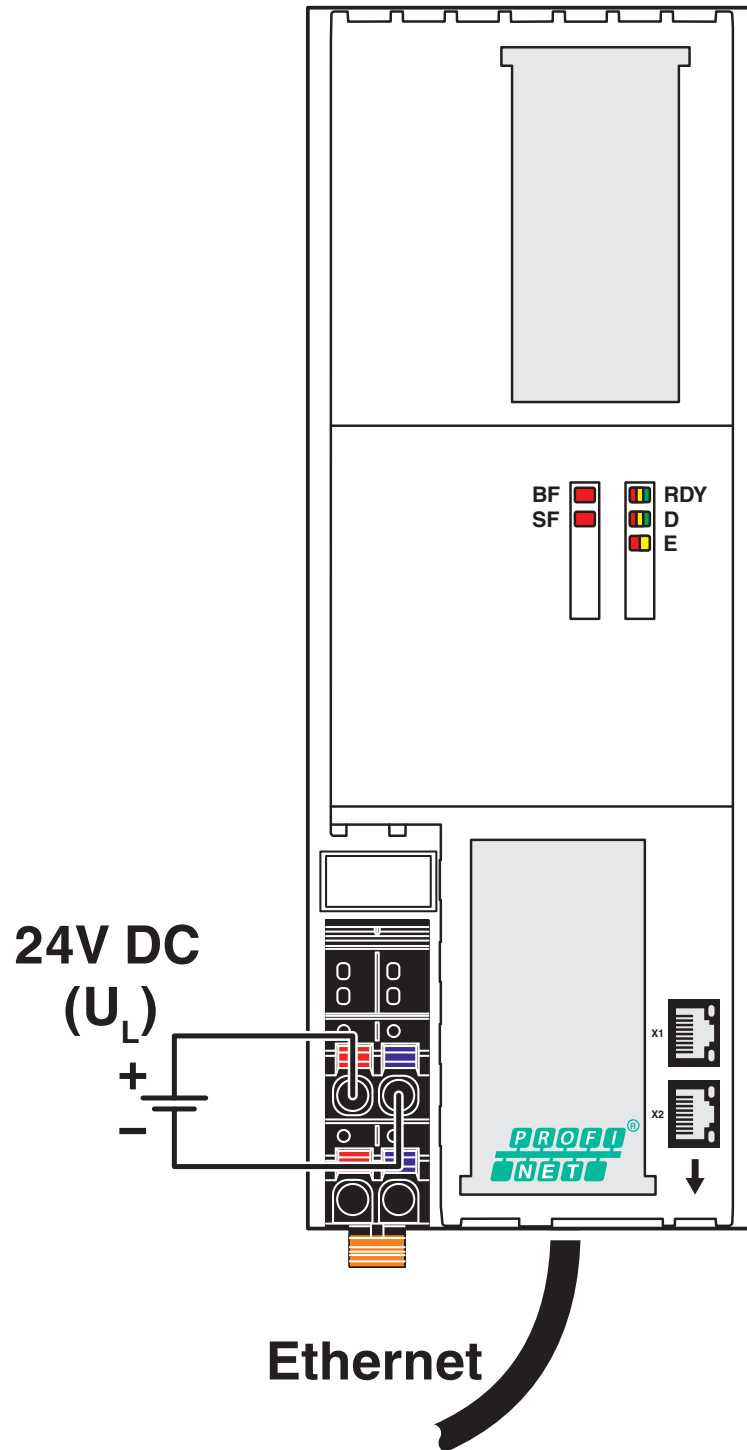
AXL F BK PN TPS XC - Buskoppler

1068857

<https://www.phoenixcontact.com/de/produkte/1068857>



Anschlusszeichnung



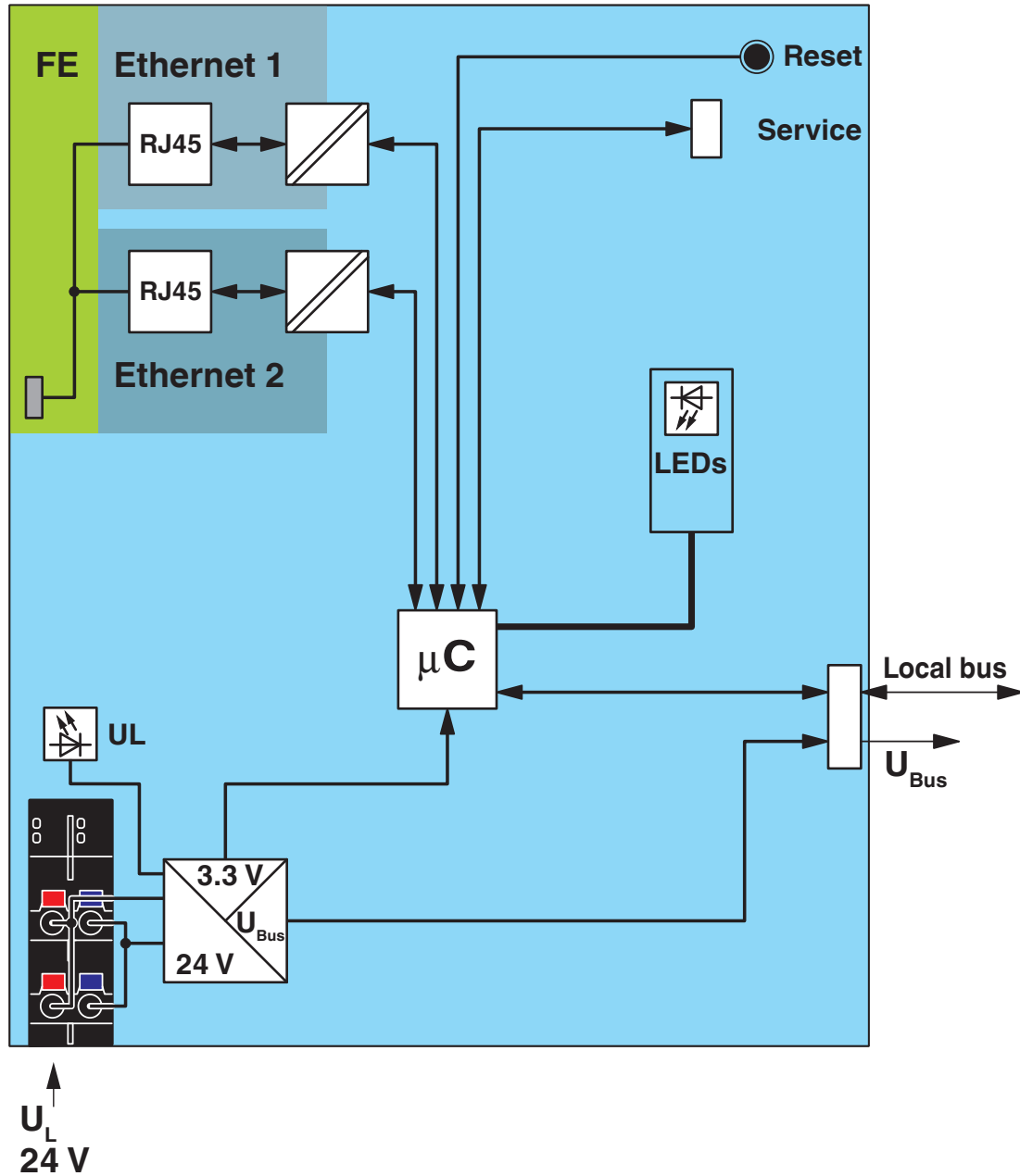
Anschluss der Leitungen

AXL F BK PN TPS XC - Buskoppler

1068857

<https://www.phoenixcontact.com/de/produkte/1068857>

Blockschaltbild



Interne Beschaltung der Klemmpunkte

1068857

<https://www.phoenixcontact.com/de/produkte/1068857>

Zulassungen

🔗 Zum Herunterladen von Zertifikaten, besuchen Sie die Produktdetailseite: <https://www.phoenixcontact.com/de/produkte/1068857>

PROFINET

Zulassungs-ID: Z12931



cULus Listed

Zulassungs-ID: E238705

FS Thermoprocess

Zulassungs-ID: 968 INS 799.01 25



IECEx

Zulassungs-ID: IECEx ULD 20.0026X



ATEX

Zulassungs-ID: UL 20 ATEX 2441X



cULus Listed

Zulassungs-ID: E366272



CCC

Zulassungs-ID: 2021122309114456_CN

AXL F BK PN TPS XC - Buskoppler



1068857

<https://www.phoenixcontact.com/de/produkte/1068857>

Klassifikationen

ECLASS

ECLASS-13.0	27242608
ECLASS-15.0	27242608

ETIM

ETIM 10.0	EC001604
-----------	----------

UNSPSC

UNSPSC 21.0	32151600
-------------	----------

1068857

<https://www.phoenixcontact.com/de/produkte/1068857>

Environmental product compliance

EU RoHS

Erfüllt die Anforderungen nach RoHS-Richtlinie	Ja
Ausnahmeregelungen soweit bekannt	7(a), 7(c)-I

China RoHS

Environment friendly use period (EFUP)	EFUP-50
	Eine artikelbezogene China RoHS Deklarationstabelle finden Sie im Downloadbereich zum jeweiligen Artikel unter „Herstellereklärung“. Für alle Artikel mit EFUP-E wird keine China RoHS Deklarationstabelle ausgestellt und benötigt.

EU REACH SVHC

Hinweis auf REACH-Kandidatenstoff (CAS-Nr.)	Lead(CAS-Nr.: 7439-92-1)
SCIP	87c41dff-7e00-4fb3-96db-27ccec1a455b

Phoenix Contact 2026 © - Alle Rechte vorbehalten

<https://www.phoenixcontact.com>

PHOENIX CONTACT Deutschland GmbH

Flachsmarktstraße 8

D-32825 Blomberg

+49 52 35/3-1 20 00

info@phoenixcontact.de