

AXL F BK PN TPS XC - Coupleur de bus



1068857

<https://www.phoenixcontact.com/fr/produits/1068857>

Veillez tenir compte du fait que les données affichées dans ce document PDF proviennent de notre catalogue en ligne. Vous trouverez les données complètes dans la documentation utilisateur. Nos conditions générales d'utilisation des téléchargements sont applicables.



Axioline F, Coupleur de bus, PROFINET, Connecteur femelle RJ45, Modèle pour conditions extrêmes, vitesse de transmission dans le bus local: 100 MBit/s, indice de protection: IP20, incl. module d'embase de bus et connecteur Axioline F

Description du produit

Le coupleur de bus est prévu pour être utilisé dans un réseau PROFINET. Le coupleur de bus sert d'interface entre le système E/S Axioline F et les signaux E/S industriels qui y sont raccordés. Il est possible de juxtaposer jusqu'à 63 participants Axioline F au coupleur de bus. Les descriptions des automates de Phoenix Contact font partie intégrante des outils d'ingénierie PC Worx et PLCnext Engineer. Pour l'intégration de la station Axioline F dans d'autres systèmes de programmation, les fichiers GSDML correspondants sont disponibles. Ces fichiers peuvent être téléchargés à l'adresse suivante : www.phoenixcontact.com/product/1068857

Avantages

- 2 ports Ethernet (avec switch intégré)
- Conformité avec les spécifications V2.3 de PROFINET
- Compatible avec PROFIsafe
- Compatible avec PROFIenergy
- Prise en charge de la redondance du système PROFINET S2 (à partir de la version de firmware 1.30)
- PROFINET RT et IRT
- Temps de cycle minimal du PROFINET avec RT et IRT 250 µs
- Possibilité de mettre à jour le firmware
- Durée de fonctionnement dans coupleur de bus négligeable (env. 0 µs)
- Temps de cycle typique du bus local Axioline F env. 10 µs
- Web-based management (gestion basée sur le web)
- Compatible avec l'utilisation de Axioline Smart Elements
- Compatible avec les Smart Elements passifs (à partir de la version 1.30 du firmware)
- Compatible avec IOL-CONF (à partir de la version 1.30 du firmware)
- Compatible avec Diag+
- Traitement sécurisé des valeurs analogiques avec SAFE AI et d'autres composants
- Utilisable dans des conditions d'environnement extrêmes
- Plage de température étendue -40 °C ... +70 °C (voir chapitre « Essais concluants : utilisation dans des conditions d'environnement extrêmes » de la fiche technique)
- Circuits imprimés peints partiellement

Données commerciales

Référence	1068857
Conditionnement	1 Unité(s)

AXL F BK PN TPS XC - Coupleur de bus



1068857

<https://www.phoenixcontact.com/fr/produits/1068857>

Commande minimum	1 Unité(s)
Clé de vente	DRI21A
Product key	DRI21A
GTIN	4055626743653
Poids par pièce (emballage compris)	233,3 g
Poids par pièce (hors emballage)	222,6 g
Numéro du tarif douanier	85176200
Pays d'origine	DE

Caractéristiques techniques

Dimensions

Dessin coté	
Largeur	45 mm
Hauteur	126,93 mm
Profondeur	75 mm
Renseignements sur les mesures	La profondeur est importante en cas d'utilisation d'un profilé TH 35-7.5 (selon EN 60715).

Remarques

Remarque relative à l'application

Remarque relative à l'application	Uniquement pour un usage industriel
-----------------------------------	-------------------------------------

Indications sur les matériaux

Couleur (Boîtiers)	gris (RAL 7042)
--------------------	-----------------

Interfaces

Protocoles supportés	PROFINET
	TFTP
	PTCP
	LLDP
	SNMP
	MRP
	DCP
	DDI
	BootP (BootP uniquement pour l'exécution des mises à jour du firmware)

PROFINET

Nombre d'interfaces	2
Type de raccordement	Connecteur femelle RJ45
Remarque concernant la connectique	Autonegotiation et Autocrossing
Vitesse de transmission	100 MBit/s (duplex intégral)
Physique de transmission	Ethernet par paire torsadée RJ45

Bus local Axioline F

Nombre d'interfaces	1
Type de raccordement	Module d'embase de bus

AXL F BK PN TPS XC - Coupleur de bus



1068857

<https://www.phoenixcontact.com/fr/produits/1068857>

Vitesse de transmission	100 MBit/s
-------------------------	------------

Service

Nombre d'interfaces	1
Technologie de raccordement	USB type C

Propriétés du système

Limites du système

Nombre de données de process ()	max. 1012 Octet (Entrée)
Nombre de données de process ()	max. 1012 Octet (Sortie)
Nombre d'unités connectées supportées	max. 63 (par station)
Nombre d'IO-Link-Master (Limite dure/essai)	max. 8
Nombre d'abonnés raccordés au bus local	max. 63

PROFINET

Fonctionnement de l'appareil	Périphérique PROFINET
Spécification	Version 2.3
Conformance Class	Conformance Class C
Device ID	1000 _{hex}
Vendor ID	00B0 _{hex}

Données de programmation

Longueur de répertoire (maître)	1484 Octet
---------------------------------	------------

Propriétés du produit

Type de produit	Composants E/S
Gamme de produits	Axioline F
Type	block modular
Position de montage	indifférent
Éléments fournis	incl. module d'embase de bus et connecteur Axioline F
Propriétés particulières	Modèle pour conditions extrêmes

Propriétés d'isolation

Catégorie de surtension	II (CEI 60664-1, EN 60664-1)
Degré de pollution	2 (CEI 60664-1, EN 60664-1)

Propriétés électriques

Puissance dissipée maximale en condition nominale	6,55 W
---------------------------------------------------	--------

Potentiels: Alimentation en tension logique U_L (à partir d' U_L , l'alimentation du bus local Axioline F U_{BUS} est générée)

Tension d'alimentation	24 V DC
Plage de tension d'alimentation	19,2 V DC ... 30 V DC (incl. toutes les tolérances, incl. ondulation)
Consommation de courant	max. 690 mA (2,0 A sur U_{BUS} , $U_L = 24$ V)
Consommation de courant	typ. 107 mA (without I/O modules, $U_L = 24$ V)
Circuit de protection	Parafoudre basse tension; électronique

	Protection contre inversions de polarité; électronique
Potentiels: Alimentation du bus local Axioline F (U_{Bus})	
Tension d'alimentation	5 V DC (via module d'embase de bus)
Alimentation	max. 2 A
Isolation galvanique / isolation des plages de tension	
Tension d'essai: Interface PROFINET 1/interface PROFINET 2	1500 V AC, 50 Hz, 1 min
Tension d'essai: Interface PROFINET 1/alimentation 24 V en tension logique (U_L)	1500 V AC, 50 Hz, 1 min
Tension d'essai: Interface PROFINET 2/alimentation 24 V en tension logique (U_L)	1500 V AC, 50 Hz, 1 min
Tension d'essai: Interface PROFINET 1/terre fonctionnelle	1500 V AC, 50 Hz, 1 min
Tension d'essai: Interface PROFINET 2/terre fonctionnelle	1500 V AC, 50 Hz, 1 min
Tension d'essai: Alimentation 24 V en tension logique (U_L)/terre fonctionnelle	500 V AC, 50 Hz, 1 min

Caractéristiques de raccordement

Technologie de raccordement

Dénomination connexion	Connecteur Axioline F
Remarque concernant la connectique	Respectez les valeurs relatives aux sections de conducteur indiquées dans le manuel d'utilisation « Axioline F : système et installation ».

Connecteur Axioline F

Type de raccordement	Raccordement Push-in
Remarque concernant la connectique	Respectez les valeurs relatives aux sections de conducteur indiquées dans le manuel d'utilisation « Axioline F : système et installation ».
Section de conducteur rigide	0,2 mm ² ... 1,5 mm ²
Section de conducteur souple	0,2 mm ² ... 1,5 mm ²
Section de conducteur AWG	24 ... 16
Longueur à dénuder	8 mm

Conditions environnementales et de durée de vie

Conditions ambiantes

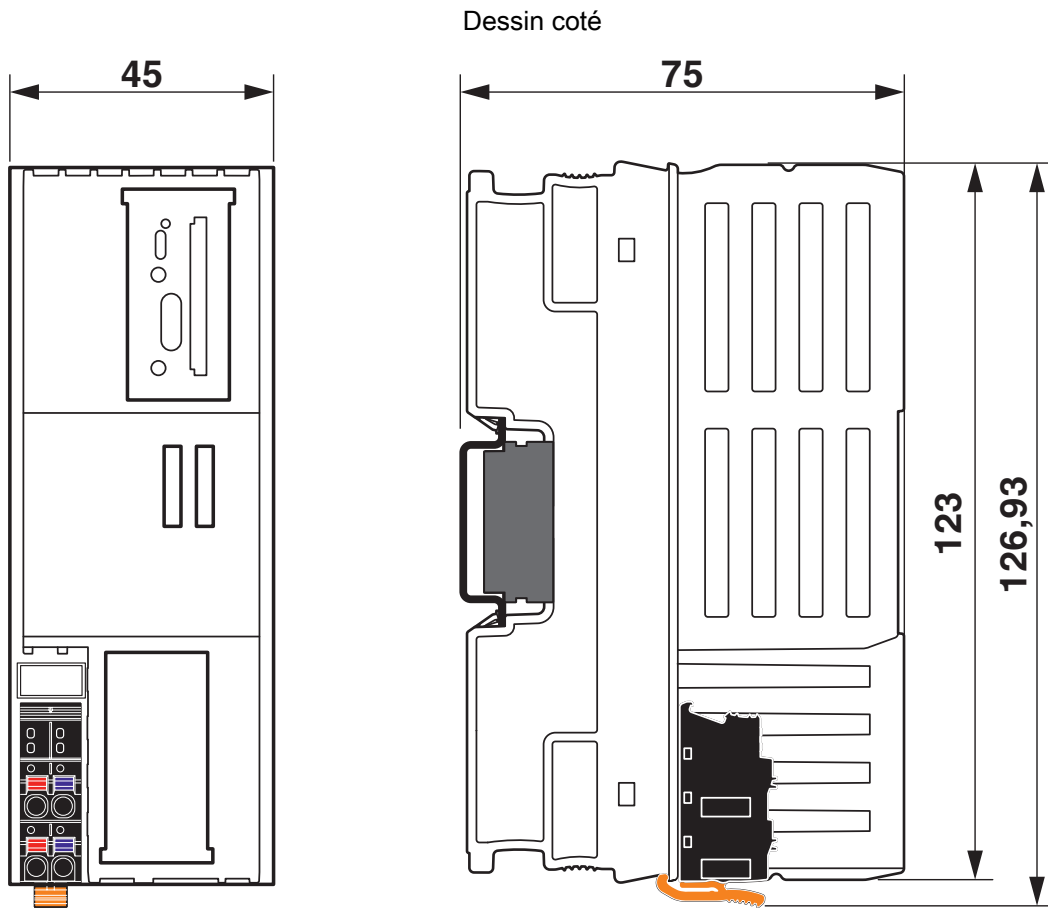
Température ambiante (fonctionnement)	-25 °C ... 60 °C (Standard, applications avec homologation UL, utilisation dans les zones ATEX 2)
	-40 °C ... 70 °C (Plage étendue, voir aussi le chapitre « Essais concluants : utilisation dans des conditions d'environnement extrêmes » de la fiche technique.)
Indice de protection	IP20
Pression atmosphérique (service)	70 kPa ... 106 kPa (jusqu'à 3000 m d'altitude)
Pression atmosphérique (stockage/transport)	70 kPa ... 106 kPa (jusqu'à 3000 m d'altitude)
Température ambiante (stockage/transport)	-40 °C ... 85 °C
Humidité de l'air admissible (fonctionnement)	5 % ... 95 % (pas de condensation)
Humidité de l'air admissible (stockage/transport)	5 % ... 95 % (pas de condensation)

AXL F BK PN TPS XC - Coupleur de bus

1068857

<https://www.phoenixcontact.com/fr/produits/1068857>

Dessins



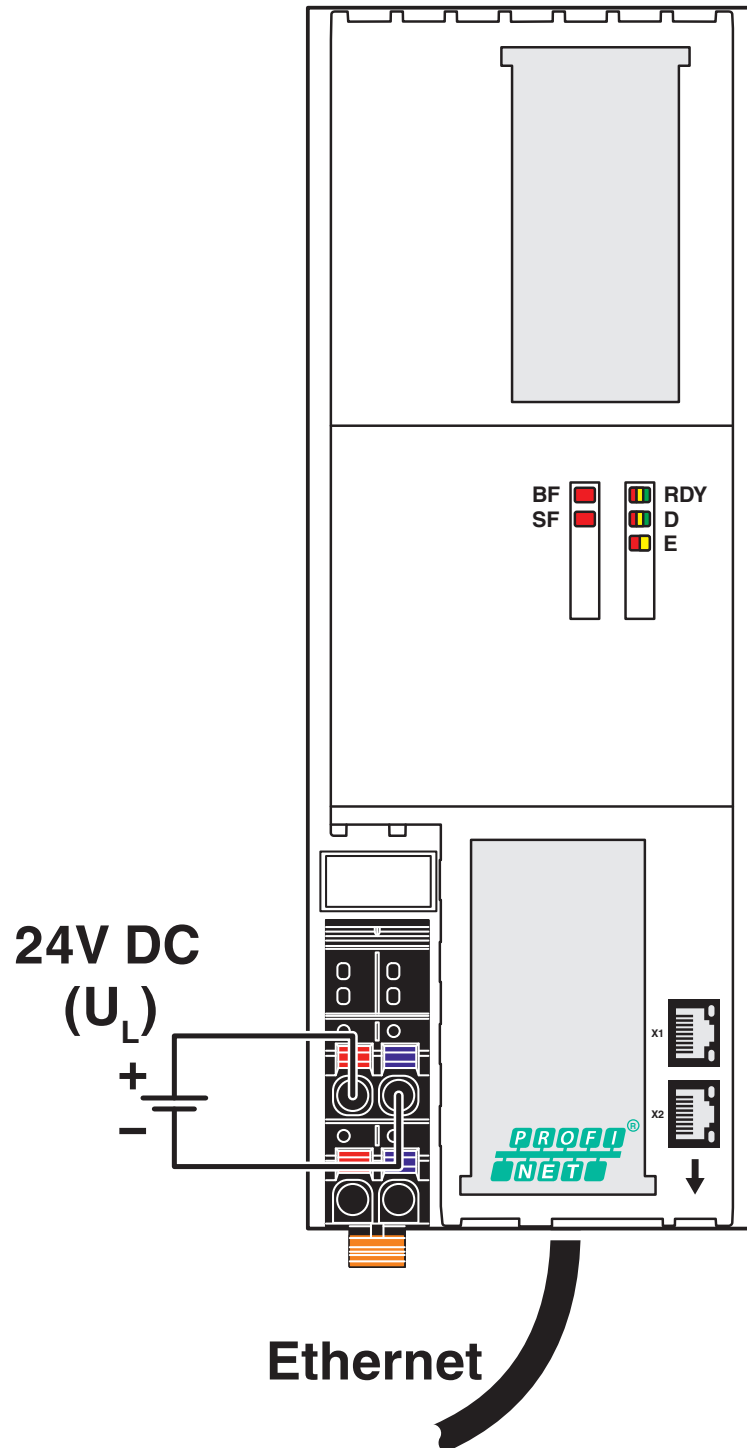
AXL F BK PN TPS XC - Coupleur de bus

1068857

<https://www.phoenixcontact.com/fr/produits/1068857>



Dessin de la connexion



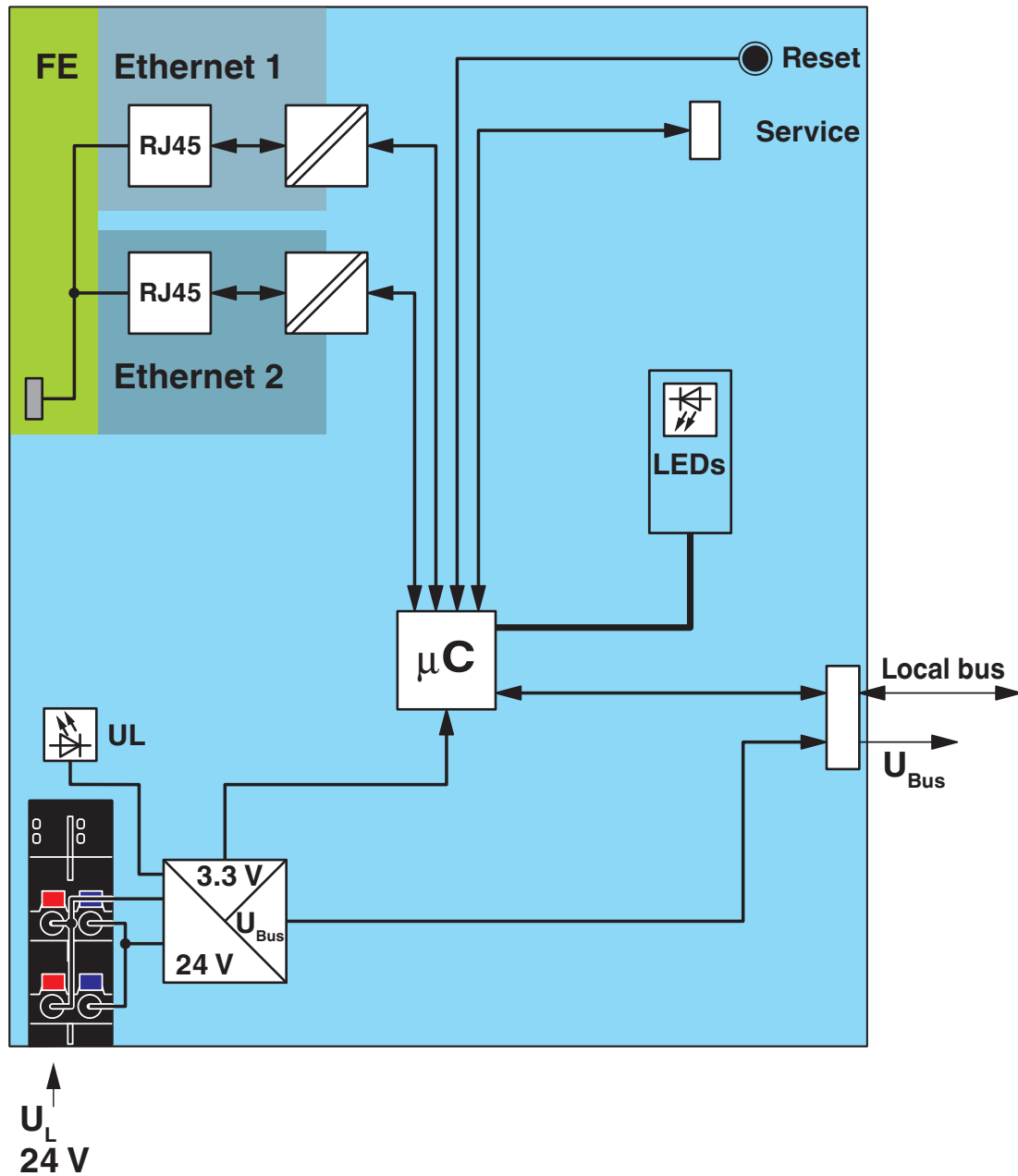
Raccordement des câbles

AXL F BK PN TPS XC - Coupleur de bus

1068857

<https://www.phoenixcontact.com/fr/produits/1068857>

Schéma fonctionnel



Circuit interne des bornes


AXL F BK PN TPS XC - Coupleur de bus



1068857

<https://www.phoenixcontact.com/fr/produits/1068857>

Homologations

 To download certificates, visit the product detail page: <https://www.phoenixcontact.com/fr/produits/1068857>

PROFINET

Identifiant de l'homologation: Z12931



cULus Listed

Identifiant de l'homologation: E238705

FS Thermoprocess

Identifiant de l'homologation: 968 INS 799.01 25



IECEx

Identifiant de l'homologation: IECEx ULD 20.0026X



ATEX

Identifiant de l'homologation: UL 20 ATEX 2441X



cULus Listed

Identifiant de l'homologation: E366272



CCC

Identifiant de l'homologation: 2021122309114456_CN

1068857

<https://www.phoenixcontact.com/fr/produits/1068857>

Classifications

ECLASS

ECLASS-13.0	27242608
ECLASS-15.0	27242608

ETIM

ETIM 10.0	EC001604
-----------	----------

UNSPSC

UNSPSC 21.0	32151600
-------------	----------

1068857

<https://www.phoenixcontact.com/fr/produits/1068857>

Conformité environnementale

EU RoHS

Conforme aux exigences de la directive RoHS	Oui
sauf exceptions mentionnées	7(a), 7(c)-I

China RoHS

Environment friendly use period (EFUP)	EFUP-50
	Vous trouverez un tableau de déclaration conformément à IACPEIP (China RoHS) concernant les produits dans la zone de téléchargement du produit correspondant sous « Déclaration du fabricant ». Pour tous les produits avec EFUP-E, aucun tableau de déclaration conformément à IACPEIP (China RoHS) nest établi car cela nest pas nécessaire.

EU REACH SVHC

Indication de substance soumise à autorisation REACH (n° CAS)	Lead(n° CAS: 7439-92-1)
SCIP	87c41dff-7e00-4fb3-96db-27ccec1a455b

Phoenix Contact 2026 © - Tous droits réservés
<https://www.phoenixcontact.com>

PHOENIX CONTACT SAS
52 Boulevard de Beaubourg Emerainville
77436 Marne La Vallée Cedex 2 France
+33 (0) 1 60 17 98 98
documentation@phoenixcontact.fr