

PSR-FTB/1.5/11.5 - Filterklemme

2904476

<https://www.phoenixcontact.com/de/produkte/2904476>

Bitte beachten Sie, dass die in diesem PDF-Dokument angezeigten Daten aus unserem Online-Katalog generiert wurden. Bitte finden Sie die vollständigen Daten in der Benutzer-Dokumentation. Es gelten unsere Allgemeinen Nutzungsbedingungen für Downloads.



Klemme zur Filterung von Testpulsen sicherer Halbleiterausgänge mit einstellbaren Filterwerten (1,5 μ F/11,5 μ F), sowie zur EMV Filterung von 24 V-Signalen bis zu einer Stromstärke von 2 A.

Kaufmännische Daten

Artikelnummer	2904476
Verpackungseinheit	1 Stück
Mindestbestellmenge	1 Stück
Verkaufsschlüssel	DD
Produktschlüssel	DNA35Z
GTIN	4046356831505
Gewicht pro Stück (inklusive Verpackung)	32 g
Gewicht pro Stück (exklusive Verpackung)	28,6 g
Zolltarifnummer	85369010
Ursprungsland	DE

Technische Daten

Hinweise

Hinweis zur Anwendung

Hinweis zur Anwendung	Nur für den industriellen Einsatz
-----------------------	-----------------------------------

Artikeleigenschaften

Produkttyp	Filterklemme
Anwendungsbereich	Funktionale Sicherheit
Betriebsart	100 % ED

Isolationseigenschaften

Isolierung	Basisisolierung
Überspannungskategorie	II
Verschmutzungsgrad	2

Elektrische Eigenschaften

Maximale Verlustleistung bei Nennbedingung	3,6 W
Bemessungsisolationsspannung	50 V
Bemessungsstoßspannung	1,5 kV

Eingangsdaten

Eingangsnennspannung U_N	24 V DC ± 20 % (Steuerspannung U_{ST} rechts / links)
Typischer Eingangsstrom bei U_N	max. 15 mA
Schutzbeschaltung	Überspannungsschutz

Ausgangsdaten

Nennausgangsspannung	24 V DC ± 20 % (Steuerspannung U_{ST} rechts / links)
Nennausgangsspannungsbereich	19,2 V DC ... 28,8 V DC (Steuerspannung U_{ST} rechts / links)
Grenzdauerstrom	max. 2 A (in Summe für OUT1 + OUT2)
Laststrombereich	65 mA

Anschlussdaten

Steuerkreis

Anschlussart	Push-in-Anschluss
Abisolierlänge	8 mm
Leiterquerschnitt starr	0,14 mm ² ... 2,5 mm ²
Leiterquerschnitt flexibel	0,14 mm ² ... 2,5 mm ²
Leiterquerschnitt AWG	26 ... 14

Lastkreis

Anschlussart	Push-in-Anschluss
Abisolierlänge	8 mm
Leiterquerschnitt starr	0,14 mm ² ... 2,5 mm ²

PSR-FTB/1.5/11.5 - Filterklemme



2904476

<https://www.phoenixcontact.com/de/produkte/2904476>

Leiterquerschnitt flexibel	0,14 mm ² ... 2,5 mm ²
Leiterquerschnitt AWG	26 ... 14

Maße

Breite	6,2 mm
Höhe	94 mm
Tiefe	80 mm

Materialangaben

Farbe	grün (RAL 6021)
-------	-----------------

Umwelt- und Lebensdauerbedingungen

Umgebungsbedingungen

Schutzart	IP20
Umgebungstemperatur (Betrieb)	-25 °C ... 55 °C
Umgebungstemperatur (Lagerung/Transport)	-25 °C ... 70 °C

Montage

Montageart	Tragschienenmontage
Montagehinweis	anreihbar ohne Abstand
Einbaulage	senkrecht (Tragschiene waagrecht)

PSR-FTB/1.5/11.5 - Filterklemme

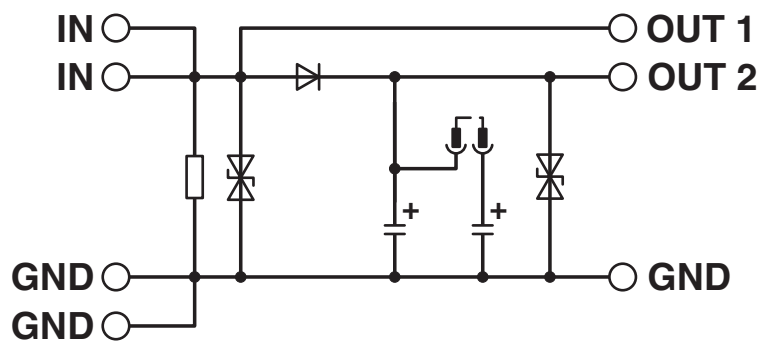
2904476

<https://www.phoenixcontact.com/de/produkte/2904476>



Zeichnungen

Schaltplan



Blockschaltbild

PSR-FTB/1.5/11.5 - Filterklemme



2904476

<https://www.phoenixcontact.com/de/produkte/2904476>

Klassifikationen

ECLASS

ECLASS-13.0	27240692
ECLASS-15.0	27240692

ETIM

ETIM 10.0	EC002584
-----------	----------

UNSPSC

UNSPSC 21.0	39121400
-------------	----------

Environmental product compliance

EU RoHS

Erfüllt die Anforderungen nach RoHS-Richtlinie	Ja
Ausnahmeregelungen soweit bekannt	7(a), 7(c)-I

China RoHS

Environment friendly use period (EFUP)	EFUP-50
	Eine artikelbezogene China RoHS Deklarationstabelle finden Sie im Downloadbereich zum jeweiligen Artikel unter „Herstellereklärung“. Für alle Artikel mit EFUP-E wird keine China RoHS Deklarationstabelle ausgestellt und benötigt.

EU REACH SVHC

Hinweis auf REACH-Kandidatenstoff (CAS-Nr.)	Lead(CAS-Nr.: 7439-92-1)
SCIP	7115f1b4-1751-4b99-87a9-ab45c49a56e8

EF3.1 Klimawandel

CO2e kg	0,917 kg CO2e
---------	---------------