

FL WLAN 1121 - Funkmodul



1386092

<https://www.phoenixcontact.com/de/produkte/1386092>

Bitte beachten Sie, dass die in diesem PDF-Dokument angezeigten Daten aus unserem Online-Katalog generiert wurden. Bitte finden Sie die vollständigen Daten in der Benutzer-Dokumentation. Es gelten unsere Allgemeinen Nutzungsbedingungen für Downloads.



WLAN-Client, Soft AP, Wi-Fi 6, für USA und Kanada, interne Antennen zur Einlochmontage, IP66/68, -30 °C ... +60 °C, WLAN 802.11 a, b, g, n, ac, ax, Frequenz: 2,4 GHz, 5 GHz, 6 GHz (Client Mode), Anschlussdaten: 9 V DC ... 32 V DC, RJ45: http(s), REST-API

Ihre Vorteile

- Wi-Fi 6E (6 GHz Client-Mode)
- Wi-Fi 6 (2,4/5 GHz)
- Bruttodatenrate bis 2400 MBit/s
- Fast Roaming in mobilen Anwendungen
- Steuerbar über REST-API
- Höchste Sicherheit WPA 2/3
- RJ45 mit 10/100/1000 MBit/s

Kaufmännische Daten

Artikelnummer	1386092
Verpackungseinheit	1 Stück
Mindestbestellmenge	1 Stück
Verkaufsschlüssel	DL
Produktschlüssel	DNN2W4
GTIN	4063151761721
Gewicht pro Stück (inklusive Verpackung)	370,5 g
Gewicht pro Stück (exklusive Verpackung)	326 g
Zolltarifnummer	85176200
Ursprungsland	Angaben zum Ursprungsland erfolgen mit der Lieferung.

Technische Daten

Hinweise

Hinweis zur Anwendung

Hinweis zur Anwendung	Nur für den industriellen Einsatz
-----------------------	-----------------------------------

Handelsbeschränkung

CE-Hinweis	Die Produkte werden ausschließlich für den Export außerhalb des Europäischen Wirtschaftsraumes angeboten.
------------	---

Artikeleigenschaften

Produkttyp	Funkmodul
Bauform	Stand-alone

Isolationseigenschaften

Überspannungskategorie	II (IEC 61010-1)
------------------------	------------------

Funkkarte

Ausführung	IEEE 802.11 a/b/g/n/ac/ax 2,4 GHz, 5 GHz > 600 MBit/s
Montagehinweis	fest eingebaut

Elektrische Eigenschaften

Maximale Verlustleistung bei Nennbedingung	4,1 W
Prüfstrecke	24-V-Versorgung / Funktionserde 500 V DC 1 min
	Ethernet-Schnittstelle / Alle anderen Potentiale 2,25 kV DC 1 min

Versorgung: Modulelektronik

Anschlusstechnik	COMBICON
Anschlussart	Push-in-Federanschluss
Hinweis zur Anschlussart	Empfohlener Leitungsquerschnitt: 0,75 mm ²
	Empfohlene Aderendhülse: Anschlusslänge 10 mm
	Empfohlene Crimpzange: Trapez oder Viereck
Benennung	1128752 FMC 1,5/ 3-ST-3,5-RF GY35BD1-3
Polzahl	3
Querschnittsbereich AWG	24 ... 16 (Kupferkabel die für 85° C klassifiziert sind (UL))
Versorgungsspannung	24 V DC (SELV)
Versorgungsspannungsbereich	9 V DC ... 32 V DC (PELV/SELV)
Versorgungsstrom	typ. 170 mA (bei U _{nom} / 20°C/ max. Datendurchsatz)
Stromaufnahme	max. 620 mA (bei U _{min} / T _{max} / max. Datendurchsatz)

Anschlussdaten

1128752 FMC 1,5/ 3-ST-3,5-RF GY35BD1-3

Anschlussart	Push-in-Federanschluss
steckbar	ja
Leiterquerschnitt starr	0,2 mm ² ... 1,5 mm ²

Leiterquerschnitt flexibel	0,2 mm² ... 1,5 mm²
Leiterquerschnitt AWG	24 ... 16
Abisolierlänge	10 mm

Schnittstellen

Antenne

Anzahl	2
Anschlussart	fest eingebaut
Hinweis zur Anschlussart	MIMO
Gewinn	5 dBi

Funktionen

Konfiguration	Web-based Management, automatisierbares CLI, REST-API
Quality of Service (QoS)	ja
Funkzulassungen	USA, Kanada

Ethernet (RJ45)

Anzahl Schnittstellen	1
Anschlussart	RJ45
Hinweis zur Anschlussart	Autonegotiation und Autocrossing
Übertragungsgeschwindigkeit	10/100/1000 MBit/s
Übertragungsphysik	Kupfer
Übertragungslänge	100 m (pro Segment)
Anzahl der Kanäle	1 (RJ45-Ports)

Wireless

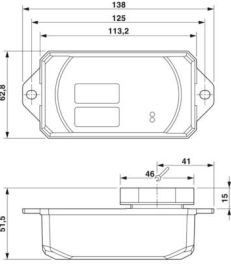
Benennung	Wireless LAN
Anschlussart der Antenne	(intern)
Frequenzband	2,4 GHz
	5 GHz
	6 GHz (Client mode only)
Funkstandard	WLAN
	IEEE 802.11
	a
	b
	g
	n
	ac
	ax
	Wi-Fi 6
Sendeleistung	max. 20 dBm (mit zwei Antennen)
Anzahl der Funk-Interfaces	1 IEEE 802.11 a/b/g/n/ac/ax
Anschließbare Funkmodule	20 (10 pro virtuellem Interface im AP-Mode)

Maße

FL WLAN 1121 - Funkmodul

1386092

<https://www.phoenixcontact.com/de/produkte/1386092>

Maßzeichnung	
Breite	62,8 mm
Höhe	36,5 mm
Tiefe	113,2 mm
Hinweis zu Maßangaben	Aufbaumaß außen

Materialangaben

Farbe (Gehäuse)	schwarz (RAL 9005)
Material Bodenplatte	Zinkdruckguss, vernickelt
Material Gehäuse	PC

Umwelt- und Lebensdauerbedingungen

Umgebungsbedingungen

Umgebungstemperatur (Betrieb)	-30 °C ... 60 °C
Schutzart	IP65 (nicht UL-geprüft)
	IP66 (nicht UL-geprüft)
	IP67 (nicht UL-geprüft)
	IP68 (nicht UL-geprüft)
Hinweis	Schutzart in montiertem Zustand
Luftdruck (Betrieb)	800 hPa ... 1080 hPa (bis zu 2000 m üNN)
Luftdruck (Lagerung/Transport)	660 hPa ... 1080 hPa (bis zu 3500 m üNN)
Umgebungstemperatur (Lagerung/Transport)	-40 °C ... 85 °C
Zulässige Luftfeuchtigkeit (Betrieb)	5 % ... 95 % (nicht kondensierend)
Zulässige Luftfeuchtigkeit (Lagerung/Transport)	5 % ... 95 % (nicht kondensierend)

Mechanische Prüfung

Schock nach EN 60068-2-27/IEC 60068-2-27	30g, 11 ms, Halbsinus-Schockimpuls
Vibrationsfestigkeit nach EN 60068-2-6/IEC 60068-2-6	5g, 10 ... 150 Hz
Dauerschock nach EN 60068-2-27/IEC 60068-2-27	10g, 16 ms, 6000 Schocks
Breitbandrauschen nach EN 60068-2-64	Kategorie 1, Klasse A

EMV-Daten

Entladung statischer Elektrizität

Normen/Bestimmungen	EN 61000-4-2
---------------------	--------------

Entladung statischer Elektrizität

Kontaktentladung	± 6 kV
------------------	--------

Luftentladung	± 8 kV
Indirekte Entladung	± 6 kV

Elektromagnetisches HF-Feld

Normen/Bestimmungen	EN 61000-4-3
---------------------	--------------

Elektromagnetisches HF-Feld

Frequenzbereich	80 MHz ... 1000 MHz
Prüffeldstärke	10 V/m
Frequenzbereich	1000 MHz ... 6000 MHz
Prüffeldstärke	3 V/m

Schnelle Transienten (Burst)

Normen/Bestimmungen	EN 61000-4-4
---------------------	--------------

Schnelle Transienten (Burst)

Bemerkung	±2,2 kV
-----------	---------

Stoßstrombelastung (Surge)

Normen/Bestimmungen	EN 61000-4-5
---------------------	--------------

Stoßstrombelastung (Surge)

Signal	± 0,5 kV (symmetrisch)
	± 1 kV (asymmetrisch)

Leitungsgeführte Beeinflussung

Normen/Bestimmungen	EN 61000-4-6
---------------------	--------------

Leitungsgeführte Beeinflussung

Frequenzbereich	0,15 MHz ... 80 MHz
Spannung	10 V

Störaussendung

Normen/Bestimmungen	FCC/CFR 47, Part 15.107
Prüfergebnis	Klasse B

Störaussendung

Normen/Bestimmungen	FCC/CFR 47, Part 15.109
Prüfergebnis	Klasse A

Störaussendung

Normen/Bestimmungen	ICES-003 Issue 6 section 6.1
Prüfergebnis	Klasse B

Störaussendung

Normen/Bestimmungen	ICES-003 Issue 6 section 6.2
Prüfergebnis	Klasse A

Montage

Montageart	Einlochmontage
------------	----------------

FL WLAN 1121 - Funkmodul

1386092

<https://www.phoenixcontact.com/de/produkte/1386092>



Montagehinweis

interne Antenne

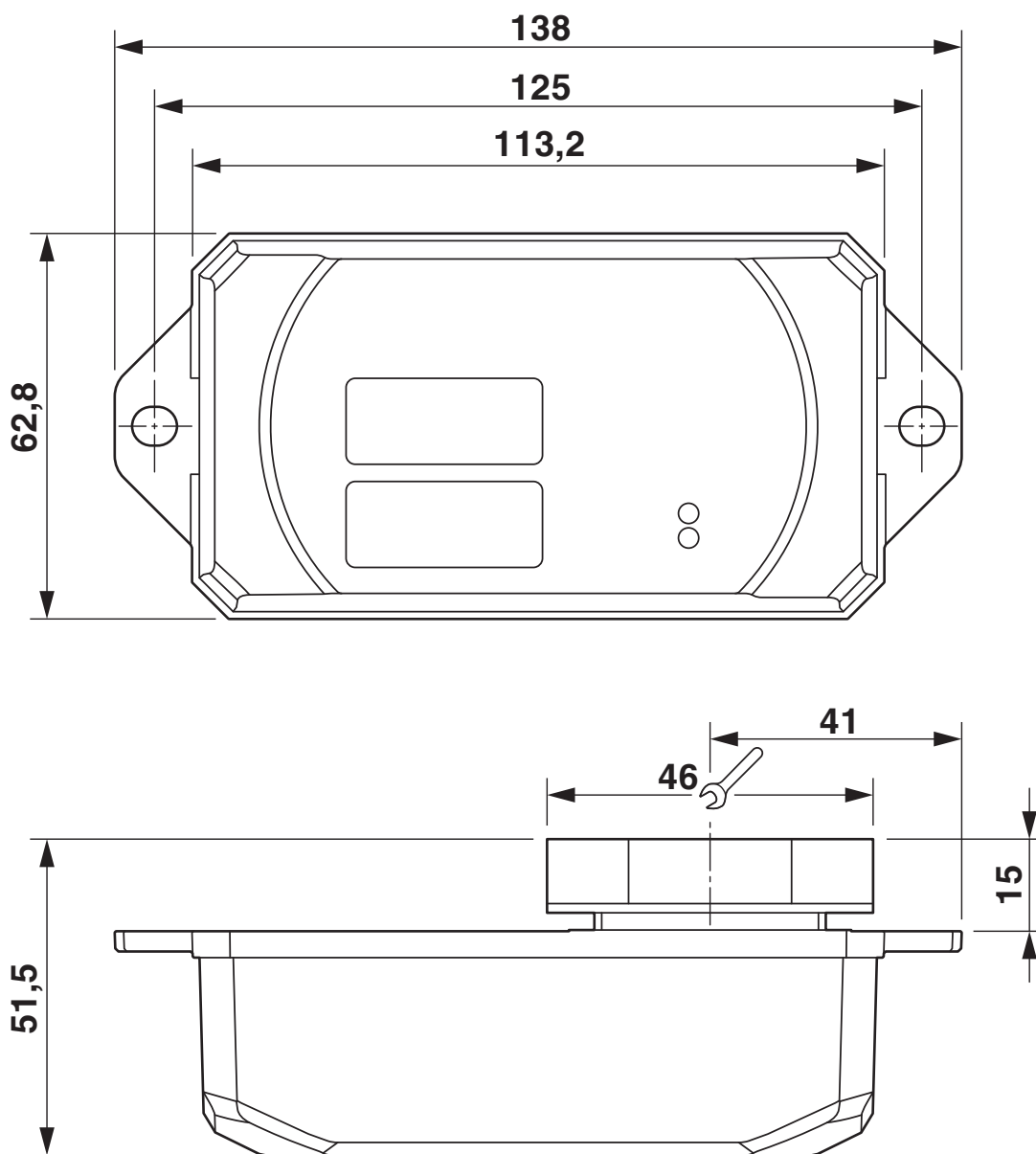
FL WLAN 1121 - Funkmodul

1386092

<https://www.phoenixcontact.com/de/produkte/1386092>

Zeichnungen

Maßzeichnung



1386092

<https://www.phoenixcontact.com/de/produkte/1386092>

Zulassungen

📄 Zum Herunterladen von Zertifikaten, besuchen Sie die Produktdetailseite: <https://www.phoenixcontact.com/de/produkte/1386092>



cULus Listed

Zulassungs-ID: E238705

FCC

Zulassungs-ID: N6C-PCEAX



cULus Listed

Zulassungs-ID: E238705

FCC

Zulassungs-ID: N6C-PCEAX



cULus Listed

Zulassungs-ID: E196811



cULus Listed

Zulassungs-ID: E196811

1386092

<https://www.phoenixcontact.com/de/produkte/1386092>

Klassifikationen

ECLASS

ECLASS-13.0	19170501
ECLASS-15.0	19170501

ETIM

ETIM 10.0	EC000816
-----------	----------

UNSPSC

UNSPSC 21.0	43222600
-------------	----------

1386092

<https://www.phoenixcontact.com/de/produkte/1386092>

Environmental product compliance

EU RoHS

Erfüllt die Anforderungen nach RoHS-Richtlinie	Ja
Ausnahmeregelungen soweit bekannt	7(a), 7(c)-I

EU REACH SVHC

Hinweis auf REACH-Kandidatenstoff (CAS-Nr.)	Diboron trioxide(CAS-Nr.: 1303-86-2)
	4,4'-isopropylidenediphenol(CAS-Nr.: 80-05-7)
	Lead(CAS-Nr.: 7439-92-1)
	2-(2H-benzotriazol-2-yl)-4-(1,1,3,3-tetramethylbutyl)phenol (UV-329)(CAS-Nr.: 3147-75-9)

Phoenix Contact 2026 © - Alle Rechte vorbehalten
<https://www.phoenixcontact.com>

PHOENIX CONTACT Deutschland GmbH
Flachmarktstraße 8
D-32825 Blomberg
+49 52 35/3-1 20 00
info@phoenixcontact.de