

**SAIBWP-M-4D-4/8-P12****Weidmüller Interface GmbH & Co. KG**

Klingenbergstraße 26

D-32758 Detmold

Germany

www.weidmueller.com



Oftmals werden in der heutigen Zeit individuelle Leitungslängen benötigt. Um diesem Anspruch gerecht zu werden, bietet Weidmüller ein breites Portfolio an Steckverbinder zur freien Konfektionierung an.

Stecker und Buchsen zur freien Konfektionierung für M8-, M12-, M16- und 7/8"- Anschlüssen sind sehr robust und z.B. für den Maschinenbau optimal geeignet. Bei den M12 Steckverbinder gibt es 5 verschiedenen Anschluss-technologien, aus denen man wählen kann.

**Allgemeine Bestelldaten**

Ausführung	freikonfektionierbarer Steckverbinder, M12 Push-Pull
Best.-Nr.	<a href="#">3099430000</a>
Art	SAIBWP-M-4D-4/8-P12
GTIN (EAN)	4099987134088
VPE	1 ST

## SAIBWP-M-4D-4/8-P12

**Weidmüller Interface GmbH & Co. KG**  
 Klingenbergstraße 26  
 D-32758 Detmold  
 Germany

www.weidmueller.com

## Technische Daten

### Zulassungen

ROHS Konform

### Abmessungen und Gewichte

Breite	47 mm	Breite (inch)	1.8504 inch
Durchmesser	18.6 mm	Nettogewicht	50 g

### Umweltanforderungen

RoHS-Konformitätsstatus	Konform ohne Ausnahme
REACH SVHC	Keine SVHC über 0,1 Gew.-%

### Technische Daten Freikonfektionierbare Steckverbinder

Polzahl	4	
Codierung	D-codiert	
Kontaktoberfläche	Ni/Au	
Anschlussart	PUSH IN	
Gehäusebasismaterial	PA 66, Zinkdruckguss vernickelt	
Isolationswiderstand	≥ 100 MΩ	
Kabeldurchmesser, max.	8 mm	
Kabeldurchmesser, min.	4 mm	
Kategorie	Cat.5 (ISO/IEC 11801)	
Kontaktmaterial	CuSn	
Leiteranschlussquerschnitt, max.	0.75 mm <sup>2</sup>	
Leiteranschlussquerschnitt, min.	0.14 mm <sup>2</sup>	
Nennstrom	4 A	
Schutzart	IP67, IP65	
Steckzyklen	≥ 100	
Verschmutzungsgrad	3	
Kontaktausführung	Buchse	
Bemessungsspannung	Bemessungsspannung	48 V
	Spannungsart	AC
	Bemessungsspannung	60 V
	Spannungsart	DC
Schirmanschluss	Ja	
Material Gewinding	Zinkdruckguss	
Temperaturbereich Gehäuse	-40 ... +85 ° C	
Anschlussquerschnitt, max.	0.75 mm <sup>2</sup>	
Anschlussquerschnitt, min.	0.14 mm <sup>2</sup>	

### Allgemeine Daten

Polzahl	4	Anschluss 1	M12
Anschluss 2	PUSH IN	Brennbarkeitsklasse nach UL 94	V-0
Gehäusebasismaterial	PA 66, Zinkdruckguss vernickelt	Kategorie	Cat.5 (ISO/IEC 11801)
Anschlussgewinde	M12 Push-Pull	Kontaktmaterial	CuSn
Kontaktoberfläche	Ni/Au	Leiteranschlussquerschnitt, feindrätig, min.	0.14 mm <sup>2</sup>
Leiteranschlussquerschnitt, feindrätig, max.	0.75 mm <sup>2</sup>	Leiteranschlussquerschnitt, feindrätig mit AEH DIN 46228/1, min.	0.08 mm <sup>2</sup>
Leiteranschlussquerschnitt, feindrätig mit AEH DIN 46228/1, max.	0.5 mm <sup>2</sup>	Leiteranschlussquerschnitt, eindrätig, min.	0.14 mm <sup>2</sup>
Leiteranschlussquerschnitt, eindrätig, max.	0.75 mm <sup>2</sup>	Material Kontakträger	PA

## SAIBWP-M-4D-4/8-P12

**Weidmüller Interface GmbH & Co. KG**  
 Klingenbergstraße 26  
 D-32758 Detmold  
 Germany

www.weidmueller.com

### Technische Daten

Schirmung	Ja	Schutzart	IP67, IP65
Steckzyklen	≥ 100		

#### Allgemeine Standards

Steckverbinder Norm	IEC 61076-2-010, IEC 61076-2-101
---------------------	----------------------------------

#### Elektrische Eigenschaften

Isolationswiderstand	≥ 100 MΩ
----------------------	----------

#### Normen

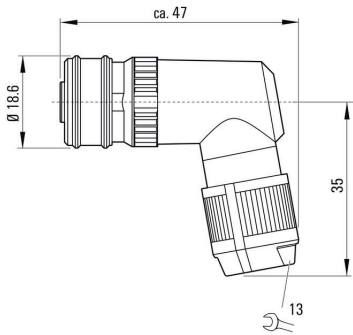
Steckverbinder Norm	IEC 61076-2-010, IEC 61076-2-101	Brandschutz in Schienenfahrzeugen	DIN EN 45545-2
Schock- und Vibrationssicher gemäß	EN 50155:2001		

#### Klassifikationen

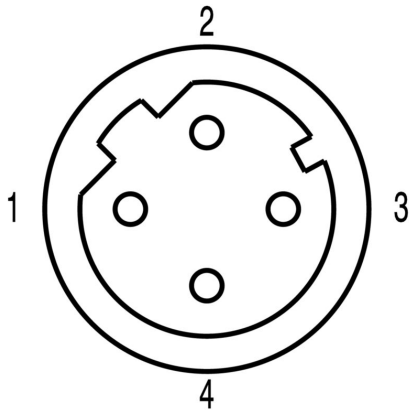
ETIM 8.0	EC002635	ETIM 9.0	EC002635
ETIM 10.0	EC002635	ECLASS 14.0	27-44-01-16
ECLASS 15.0	27-44-01-16		

# Zeichnungen

## Maßzeichnung



## Polbild



**SAIBWP-M-4D-4/8-P12**

**Weidmüller Interface GmbH & Co. KG**  
Klingenbergstraße 26  
D-32758 Detmold  
Germany

**Zeichnungen**

[www.weidmueller.com](http://www.weidmueller.com)

