

ICE25-R122X22-A1 - Kühlkörper



1328711

<https://www.phoenixcontact.com/de/produkte/1328711>

Bitte beachten Sie, dass die in diesem PDF-Dokument angezeigten Daten aus unserem Online-Katalog generiert wurden. Bitte finden Sie die vollständigen Daten in der Benutzer-Dokumentation. Es gelten unsere Allgemeinen Nutzungsbedingungen für Downloads.

Kühlkörper für Gehäuseserie: ICS, Material: Aluminium, eloxiert, Artikelfamilie: ICS25-..122X.., Breite: 22,4 mm, Höhe: 25 mm, Individuelle Fräsbearbeitung möglich.



Ihre Vorteile

- Kühlkörper erlauben den Geräteeinsatz bei thermisch anspruchsvollen Anwendungen
- Zuverlässige Entwärmung durch passive Kühlkörper
- Variable Position der Kühlkörper-Base für elektronische Bauelemente verschiedener Höhen
- Großer Bauraum im Gehäuse durch platzsparender Heatsink-Filler
- Passgenaue Systemlösung aus Gehäuse, Anschlusstechnik, Kühlkörper und weiterem Zubehör

Kaufmännische Daten

Artikelnummer	1328711
Verpackungseinheit	10 Stück
Mindestbestellmenge	10 Stück
Verkaufsschlüssel	AM
Produktschlüssel	ACHAEF
GTIN	4063151621988
Gewicht pro Stück (inklusive Verpackung)	88,74 g
Gewicht pro Stück (exklusive Verpackung)	51,54 g
Zolltarifnummer	76169990
Ursprungsland	CN

ICE25-R122X22-A1 - Kühlkörper

1328711

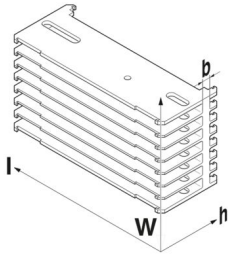
<https://www.phoenixcontact.com/de/produkte/1328711>

Technische Daten

Artikeleigenschaften

Produkttyp	Kühlkörper
Gehäuseart	Kühlkörper
Gehäuseserie	ICS
Produktfamilie	ICS25-..122X..

Maße

Maßzeichnung	
Breite	22,4 mm
Höhe	25 mm
Länge	127,5 mm
Bodenstärke [b]	3,8 mm

Materialangaben

Farbe (Kühlkörper)	aluminiumfarben
Material	Aluminium
Oberflächenbeschaffenheit	eloxiert
Thermischer Widerstand R_{th}	6,4 K/W (bei ΔT 65K zur Umgebungstemperatur) 8 K/W (bei ΔT 5K zur Umgebungstemperatur)

Umwelt- und Lebensdauerbedingungen

Vibrationsprüfung

Prüfspezifikation	DIN EN 60068-2-6 (VDE 0468-2-6):2008-10
Frequenz	10 - 150 - 10 Hz
Sweep-Geschwindigkeit	1 Oktave/min
Amplitude	0,15 mm (10 Hz ... 58,1 Hz)
Beschleunigung	2g (58,1 Hz ... 150 Hz)
Prüfdauer je Achse	2,5 h
Prüfrichtungen	X-, Y- und Z-Achse

Schocken

Prüfspezifikation	DIN EN 60068-2-27 (VDE 0468-2-27):2010-02
Schockform	Halbsinusförmig
Beschleunigung	15g

ICE25-R122X22-A1 - Kühlkörper



1328711

<https://www.phoenixcontact.com/de/produkte/1328711>

Schockdauer	11 ms
Anzahl der Schocks je Richtung	3
Prüfrichtungen	X-, Y- und Z-Achse (pos. und neg.)

Prüfung auf lackbenetzungsstörende Stoffe

Prüfspezifikation	VDMA 24364:2018-05
Ergebnis	Prüfung bestanden

Umgebungsbedingungen

Umgebungstemperatur (Lagerung/Transport)	-40 °C ... 55 °C
Umgebungstemperatur (Montage)	-5 °C ... 100 °C

Montage

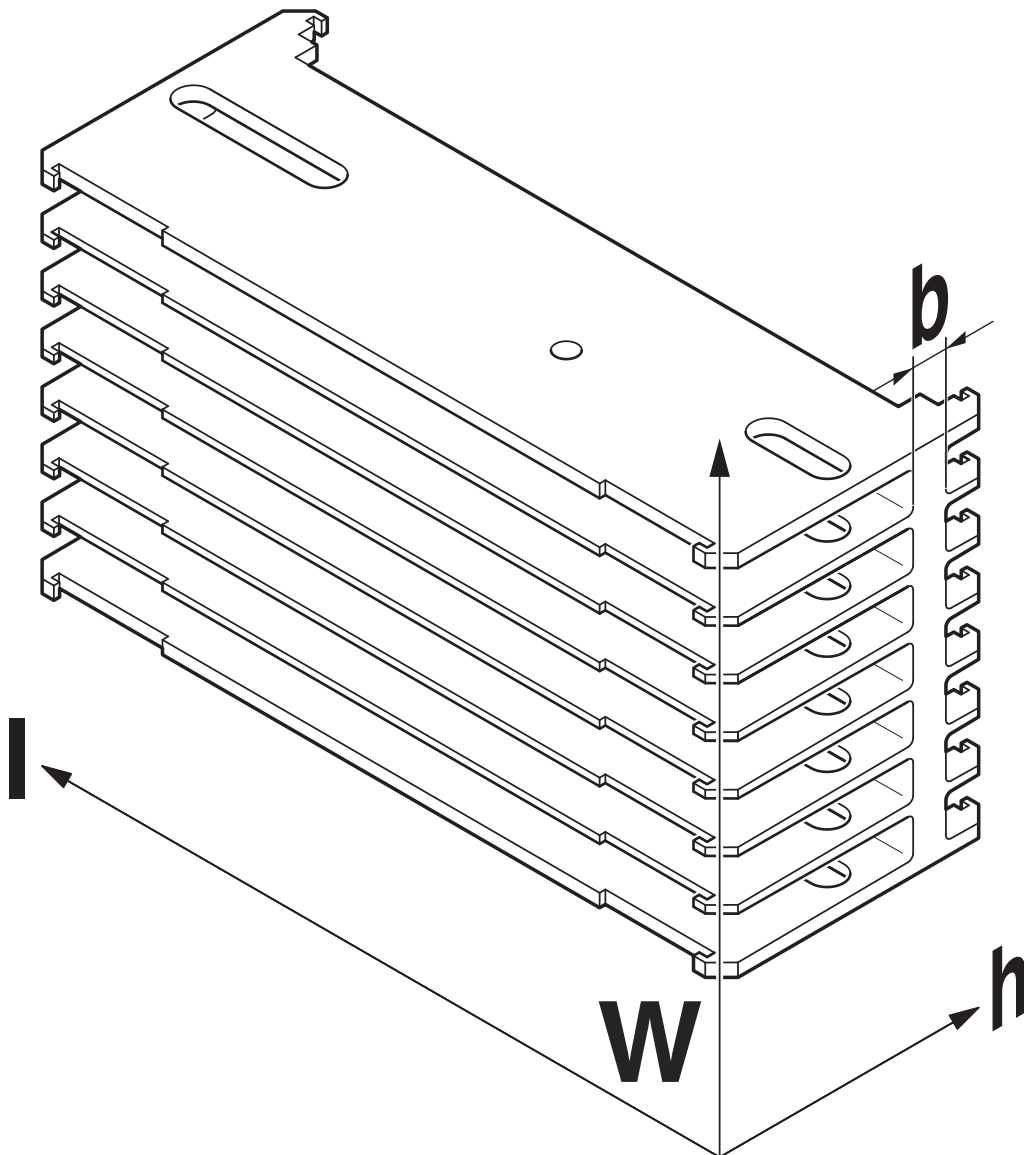
Montageart	Einschub
------------	----------

Verpackungsangaben

Verpackungsart	Kartonverpackung
----------------	------------------

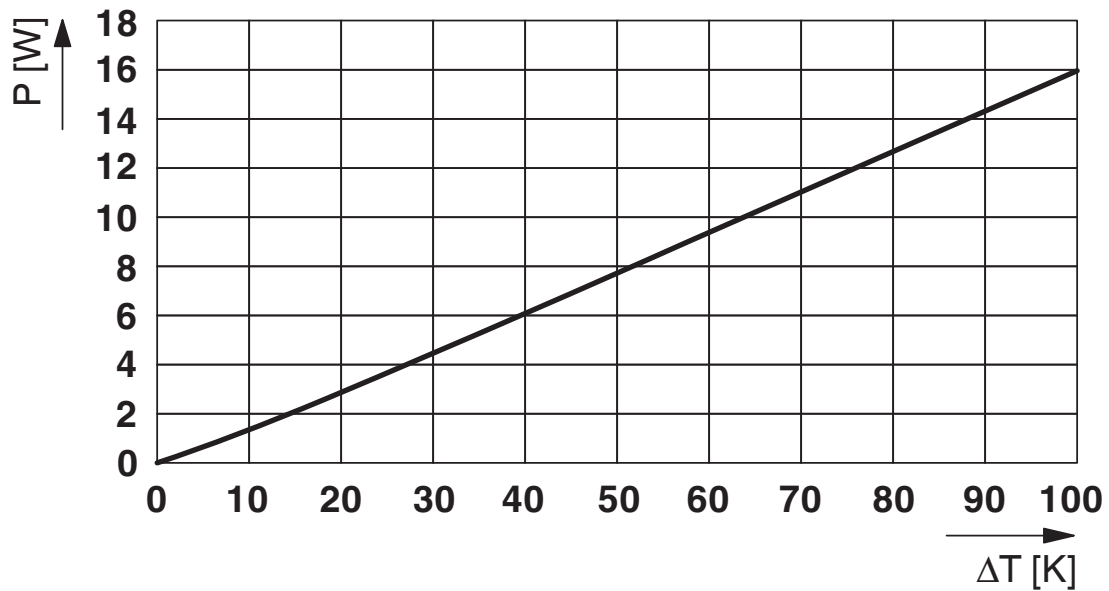
Zeichnungen

Maßzeichnung



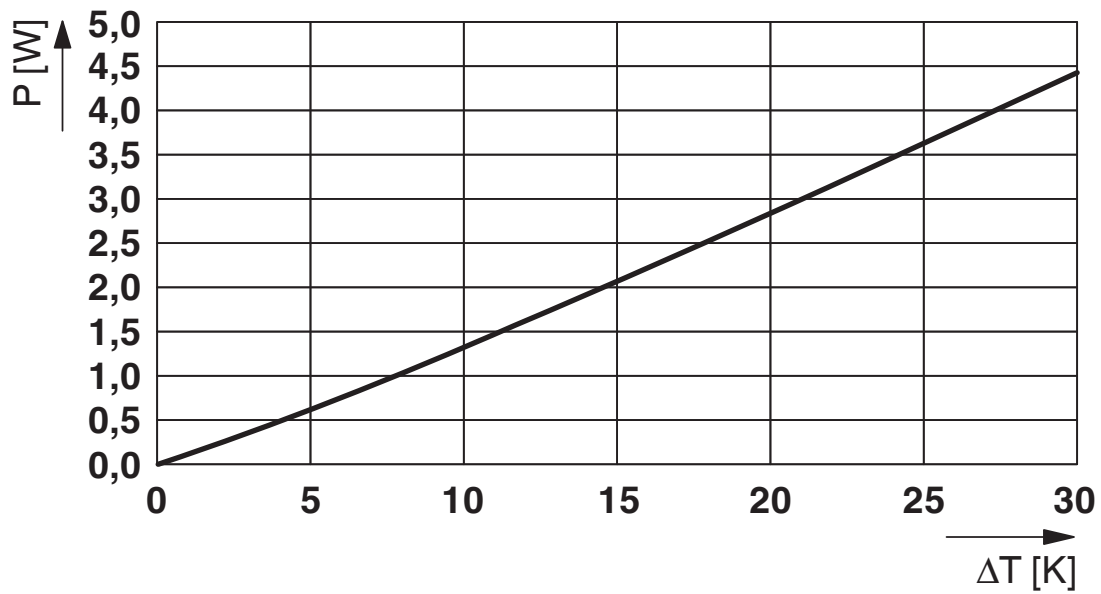
Schematische Abbildung zur Veranschaulichung der Abmessungen des Artikels. Die Abbildung stellt nicht das gewünschte Produkt dar. Weitere Details siehe Produktzeichnungen unter dem Reiter „Downloads“.

Diagramm



Verlustleistungsdiagramm 0 K ... 100 K

Diagramm



Verlustleistungsdiagramm 0 K ... 30 K

ICE25-R122X22-A1 - Kühlkörper



1328711

<https://www.phoenixcontact.com/de/produkte/1328711>

Klassifikationen

ECLASS

ECLASS-13.0	27260501
ECLASS-15.0	27260501

UNSPSC

UNSPSC 21.0	32131000
-------------	----------

ICE25-R122X22-A1 - Kühlkörper



1328711

<https://www.phoenixcontact.com/de/produkte/1328711>

Environmental product compliance

EU RoHS

Erfüllt die Anforderungen nach RoHS-Richtlinie	Ja, Keine Ausnahmeregelungen
--	------------------------------

China RoHS

Environment friendly use period (EFUP)	EFUP-E
	Keine Gefahrstoffe über den Grenzwerten

EU REACH SVHC

Hinweis auf REACH-Kandidatenstoff (CAS-Nr.)	Kein Stoff mit einem Massenanteil von mehr als 0,1 %
---	--

Phoenix Contact 2026 © - Alle Rechte vorbehalten
<https://www.phoenixcontact.com>

PHOENIX CONTACT Deutschland GmbH
Flachmarktstraße 8
D-32825 Blomberg
+49 52 35/3-1 20 00
info@phoenixcontact.de