

# KGS-MSTB 2,5/ 9 - Carcasa de cables



1783782

<https://www.phoenixcontact.com/es/productos/1783782>

Tenga en cuenta que los datos mostrados en este documento PDF se generaron a partir de nuestro catálogo online. Por favor, encontrará todos los datos en la documentación del usuario. Prevalecen nuestras condiciones generales de uso para descargas.

Carcasa de cables, familia de artículos: KGS-MSTB 2,5



## Datos comerciales

Código de artículo	1783782
Unidad de embalaje	10 Unidades
Cantidad mínima de pedido	10 Unidades
Clave de venta	AAHZDD
Clave de producto	AAHZDD
GTIN	4017918041977
Peso por unidad (incluido el embalaje)	16,55 g
Peso por unidad (sin incluir el embalaje)	15,5 g
Número de tarifa arancelaria	85389099
País de origen	PL

# KGS-MSTB 2,5/ 9 - Carcasa de cables

1783782

<https://www.phoenixcontact.com/es/productos/1783782>

## Datos técnicos

### Propiedades del artículo

Tipo de producto	Carcasa de cables
Familia de productos	KGS-MSTB 2,5
Número de polos	9
Paso	0 mm

### Montaje

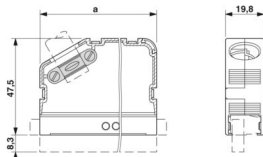
#### Brida sujetacables

Par de apriete	0,3 Nm
----------------	--------

### Datos del material

Material aislante	ABS
Grupo material aislante	I
CTI según IEC 60112	600
Clase de inflamabilidad según UL 94	HB

### Dimensiones

Esquema de dimensiones	
Paso	-

# KGS-MSTB 2,5/ 9 - Carcasa de cables

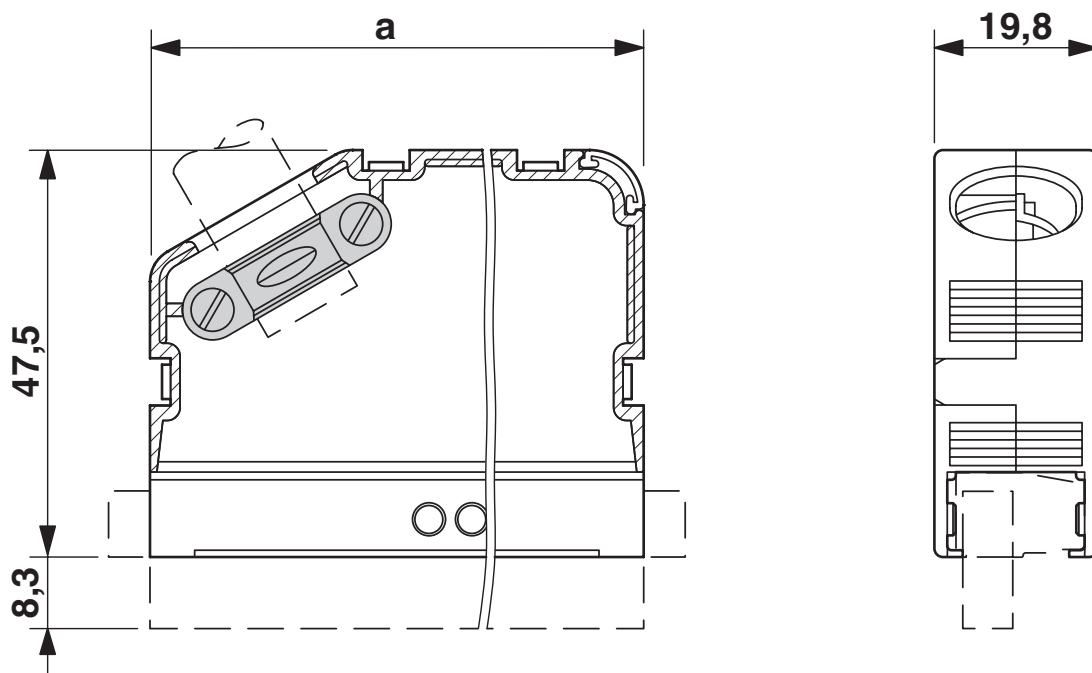
1783782

<https://www.phoenixcontact.com/es/productos/1783782>



## Dibujos

Esquema de dimensiones



# KGS-MSTB 2,5/ 9 - Carcasa de cables



1783782

<https://www.phoenixcontact.com/es/productos/1783782>

## Clasificaciones

### ECLASS

ECLASS-13.0	27460402
ECLASS-15.0	27460402

### ETIM

ETIM 10.0	EC002943
-----------	----------

### UNSPSC

UNSPSC 21.0	39121400
-------------	----------

1783782

<https://www.phoenixcontact.com/es/productos/1783782>

## Environmental product compliance

### EU RoHS

Cumple los requisitos de la Directiva RoHS	Sí, Ninguna excepción
--	-----------------------

### China RoHS

Environment friendly use period (EFUP)	EFUP-E
	Ninguna sustancia peligrosa por encima de los valores límite

### EU REACH SVHC

Indicación acerca de la sustancia candidata según REACH (n.º CAS)	Ninguna sustancia con una fracción de masa superior a 0,1 %
---	---

### EF3.1 Cambio climático

CO2e kg	0,086 kg CO2e
---------	---------------

Phoenix Contact 2026 © - Todos los derechos reservados

<https://www.phoenixcontact.com>

PHOENIX CONTACT, S.A.U.

Parque Tecnológico de Asturias p. 16-17

E-33428 LLANERA (Asturias)

+34 985 791 636

[info@phoenixcontact.es](mailto:info@phoenixcontact.es)