

# KGS-MSTB 2,5/ 9 - Boîtier pour câbles



1783782

<https://www.phoenixcontact.com/fr/produits/1783782>

Veillez tenir compte du fait que les données affichées dans ce document PDF proviennent de notre catalogue en ligne. Vous trouverez les données complètes dans la documentation utilisateur. Nos conditions générales d'utilisation des téléchargements sont applicables.

Boîtiers pour câbles, gamme d'articles: KGS-MSTB 2,5



## Données commerciales

Référence	1783782
Conditionnement	10 Unité(s)
Commande minimum	10 Unité(s)
Clé de vente	AAHZDD
Product key	AAHZDD
GTIN	4017918041977
Poids par pièce (emballage compris)	16,55 g
Poids par pièce (hors emballage)	15,5 g
Numéro du tarif douanier	85389099
Pays d'origine	PL

# KGS-MSTB 2,5/ 9 - Boîtier pour câbles

1783782

<https://www.phoenixcontact.com/fr/produits/1783782>

## Caractéristiques techniques

### Propriétés du produit

Type de produit	Boîtiers pour câbles
Gamme de produits	KGS-MSTB 2,5
Nombre de pôles	9
Pas	0 mm

### Montage

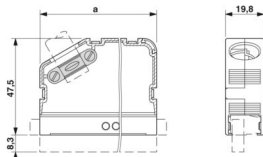
#### Collier

Couple de serrage	0,3 Nm
-------------------	--------

### Indications sur les matériaux

Matériau isolant	ABS
Groupe d'isolant	I
IRC selon CEI 60112	600
Classe d'inflammabilité selon UL 94	HB

### Dimensions

Dessin coté	
Pas	-

# KGS-MSTB 2,5/ 9 - Boîtier pour câbles

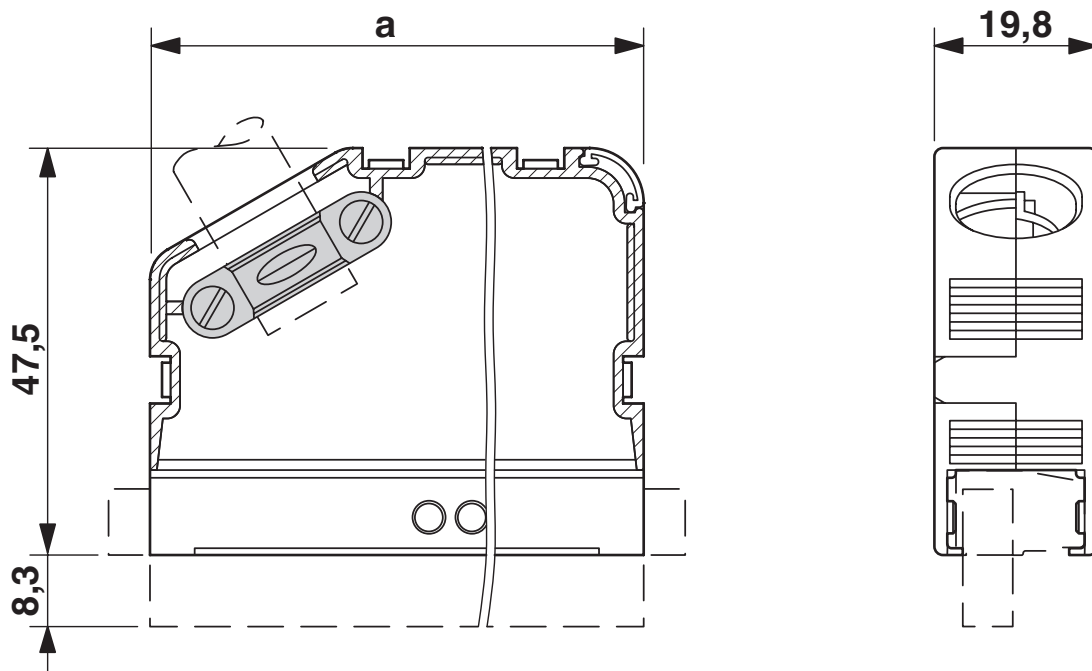
1783782

<https://www.phoenixcontact.com/fr/produits/1783782>



## Dessins

Dessin coté



# KGS-MSTB 2,5/ 9 - Boîtier pour câbles



1783782

<https://www.phoenixcontact.com/fr/produits/1783782>

## Classifications

### ECLASS

ECLASS-13.0	27460402
ECLASS-15.0	27460402

### ETIM

ETIM 10.0	EC002943
-----------	----------

### UNSPSC

UNSPSC 21.0	39121400
-------------	----------

# KGS-MSTB 2,5/ 9 - Boîtier pour câbles



1783782

<https://www.phoenixcontact.com/fr/produits/1783782>

## Conformité environnementale

### EU RoHS

Conforme aux exigences de la directive RoHS	Oui, Aucun exception
---	----------------------

### China RoHS

Environment friendly use period (EFUP)	EFUP-E
	Aucune substance dangereuse au-dessus des valeurs limites

### EU REACH SVHC

Indication de substance soumise à autorisation REACH (n° CAS)	Aucun substance na un taux pondéral supérieur à 0,1 %
---	---

### EF3.1 Changement climatique

CO2e kg	0,086 kg CO2e
---------	---------------

Phoenix Contact 2026 © - Tous droits réservés  
<https://www.phoenixcontact.com>

PHOENIX CONTACT SAS  
52 Boulevard de Beaubourg Emerainville  
77436 Marne La Vallée Cedex 2 France  
+33 (0) 1 60 17 98 98  
[documentation@phoenixcontact.fr](mailto:documentation@phoenixcontact.fr)