

SACC-M12MS-5CON-PG11-DUO - Conector



1662285

<https://www.phoenixcontact.com/es/productos/1662285>

Tenga en cuenta que los datos mostrados en este documento PDF se generaron a partir de nuestro catálogo online. Por favor, encontrará todos los datos en la documentación del usuario. Prevalecen nuestras condiciones generales de uso para descargas.



Conector, Universal, 5-polos, Conector macho recto M12, codificación: A, Conexión por tornillo, material de moleteado: Plástico, prensaestopas Pg11-DUO, diámetro exterior del cable 2,1 mm .
.. 3 mm / 4 mm ... 5,2 mm

Sus ventajas

- Aplicación segura en campo gracias a altos grados de protección
- Conexión por tornillo: técnica de conexión probada para una gran selección de conductores diferentes
- Ahorro de espacio: conexión de dos sensores a un conector enchufable con junta de varias capas

Datos comerciales

Código de artículo	1662285
Unidad de embalaje	1 Unidades
Cantidad mínima de pedido	1 Unidades
Clave de venta	AF2CAA
Clave de producto	AF2CAA
GTIN	4017918100438
Peso por unidad (incluido el embalaje)	24,98 g
Peso por unidad (sin incluir el embalaje)	24,98 g
Número de tarifa arancelaria	85366990
País de origen	HU

Datos técnicos

Notas

Indicaciones de montaje	IMPORTANTE: Al tender cables, respete los radios de curvatura admisibles, ya que las fuerzas de curvatura excesivas pueden menoscabar el índice de protección. Alivie las cargas mecánicas antes del conector, p. ej., mediante bridas.
-------------------------	--

Montaje

Indicaciones de montaje	Este conector enchufable incluye una junta para diámetros exteriores de cable grandes y pequeños respectivamente.
-------------------------	---

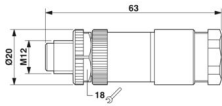
Propiedades del artículo

Tipo de producto	Conector circular (lado del cable)
Tipo de sensor	Universal
Número de polos	5
Número de salidas de cable	2
Apantallado	no
Codificación	A
Salida de cables	recta
Prensaestopas Pg	Pg11

Propiedades de aislamiento

Categoría de sobretensión	II
Grado de polución	3

Dimensiones

Esquema de dimensiones	
Anchura	20 mm
Altura	20 mm
Longitud	63 mm

Dimensiones exteriores

Diámetro exterior	2x 2,1 mm ... 3 mm (Al utilizar la junta para un diámetro exterior de cable pequeño)
	2x 4 mm ... 5,2 mm (Al utilizar la junta para grandes diámetros exteriores de cable)

Carcasa

Diámetro de la caja	20 mm
---------------------	-------

Datos del material

1662285

<https://www.phoenixcontact.com/es/productos/1662285>

Material junta	NBR
Material cuerpo de agarre	PA
Material contacto	CuZn
Material superficie del contacto	CuSnZn
Material soporte de contactos	PA
Material conexión por tornillo	Plástico

Datos de conexión

Conexión de conductores

Tipo de conexión	Conexión por tornillo
Sección de conexión	0,25 mm ² ... 0,75 mm ² (sin puntera)
	0,14 mm ² ... 0,75 mm ² (con puntera)
	0,25 mm ² ... 0,75 mm ² (rígido)
Sección de conexión AWG	24 ... 18 (sin puntera)
	26 ... 20 (con puntera)
Longitud a desaislar del conductor individual	5 mm
Par de apriete	0,4 Nm (Moleteado M12)
	0,8 Nm ... 1 Nm
	0,2 Nm (Bornes de tornillo)

Propiedades eléctricas

Tensión transitoria de dimensionamiento	1,5 kV
Resistencia de contacto	≤ 8 mΩ
Resistencia de aislamiento	≥ 100 MΩ
Tensión nominal U _N	48 V AC
	60 V DC
Corriente nominal I _N	4 A

Propiedades mecánicas

Datos mecánicos

Ciclos de enchufe	≥ 50
-------------------	------

Conectores

Conexión 1

Construcción cabecera	Conector macho
Salida de cables cabecera	recto
Tipo de rosca cabecera	M12
Codificación	A

Cable/línea

Tipo de señal/categoría	Universal
Longitud pelado de conductores individuales	5 mm

SACC-M12MS-5CON-PG11-DUO - Conector



1662285

<https://www.phoenixcontact.com/es/productos/1662285>

Condiciones medioambientales y de vida útil

Condiciones ambientales

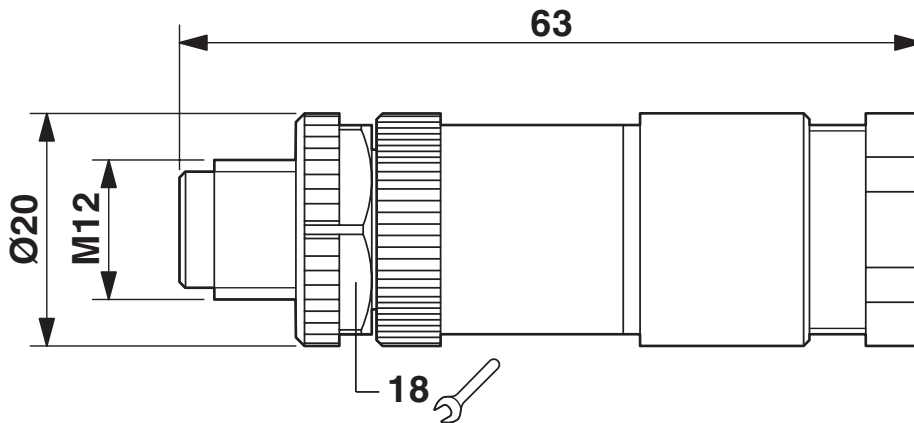
Índice de protección	IP67
Temperatura ambiente (servicio) (Conector macho/conector hembra)	-40 °C ... 85 °C (macho / hembra)

Normas y especificaciones

Denominación de norma	Conector M12
Normas/disposiciones	IEC 61076-2-101

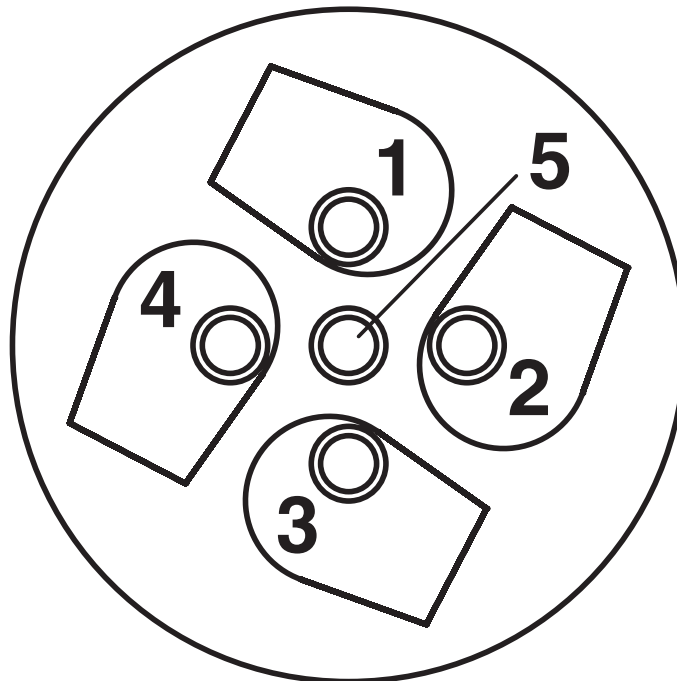
Dibujos

Esquema de dimensiones



Conector macho M12 x 1, recto

Plano esquemático



Lado de conexión de cable M12 (conexión por tornillo)

1662285

<https://www.phoenixcontact.com/es/productos/1662285>

Plano esquemático



Esquema de polos del conector macho M12, 5 polos, codificado A, vista de la cara de machos

SACC-M12MS-5CON-PG11-DUO - Conector



1662285

<https://www.phoenixcontact.com/es/productos/1662285>

Homologaciones

To download certificates, visit the product detail page: <https://www.phoenixcontact.com/es/productos/1662285>

cUL Recognized ID de homologación: FILE E 221474				
	Tensión nominal U_N	Corriente nominal I_N	Sección AWG	Sección mm^2
keine				
	60 V	4 A	-	-

UL Recognized ID de homologación: FILE E 221474				
	Tensión nominal U_N	Corriente nominal I_N	Sección AWG	Sección mm^2
keine				
	60 V	4 A	-	-

SACC-M12MS-5CON-PG11-DUO - Conector



1662285

<https://www.phoenixcontact.com/es/productos/1662285>

Clasificaciones

ECLASS

ECLASS-13.0	27440116
ECLASS-15.0	27440116

ETIM

ETIM 10.0	EC002635
-----------	----------

UNSPSC

UNSPSC 21.0	39121400
-------------	----------

1662285

<https://www.phoenixcontact.com/es/productos/1662285>

Environmental product compliance

EU RoHS

Cumple los requisitos de la Directiva RoHS	Sí
excepciones, si fueran conocida	6(c)

China RoHS

Environment friendly use period (EFUP)	EFUP-50
	Encontrará una tabla de declaración RoHS de China relativa al artículo en la zona de descargas del artículo correspondiente, en el apartado "Declaración del fabricante". No se emite ninguna tabla de declaración RoHS de China ni se requiere en ninguno de los artículos con EFUP-E.

EU REACH SVHC

Indicación acerca de la sustancia candidata según REACH (n.º CAS)	Lead(n.º CAS: 7439-92-1)
SCIP	90e95e15-66ee-4c9c-9d69-3228e6adcf23

EF3.1 Cambio climático

CO2e kg	0,775 kg CO2e
---------	---------------

Phoenix Contact 2026 © - Todos los derechos reservados
<https://www.phoenixcontact.com>

PHOENIX CONTACT, S.A.U.
Parque Tecnológico de Asturias p. 16-17
E-33428 LLANERA (Asturias)
+34 985 791 636
info@phoenixcontact.es