

EM-D-8/4-24DC-IFS - Erweiterungsmodul



2904473

<https://www.phoenixcontact.com/de/produkte/2904473>

Bitte beachten Sie, dass die in diesem PDF-Dokument angezeigten Daten aus unserem Online-Katalog generiert wurden. Bitte finden Sie die vollständigen Daten in der Benutzer-Dokumentation. Es gelten unsere Allgemeinen Nutzungsbedingungen für Downloads.



Für komplexere Applikationen mit Interface-System-Geräten (IFS) bietet das Erweiterungsmodul digitale Ein- und Ausgänge, um zusätzliche Signale im Feld zu verarbeiten. Einfache Anbindung über den Tragschienen-Busverbinder als Slave an ein IFS-Gateway.

Kaufmännische Daten

Artikelnummer	2904473
Verpackungseinheit	1 Stück
Mindestbestellmenge	1 Stück
Verkaufsschlüssel	DA
Produktschlüssel	DK772Z
GTIN	4046356826051
Gewicht pro Stück (inklusive Verpackung)	175 g
Gewicht pro Stück (exklusive Verpackung)	99,99 g
Zolltarifnummer	85389091
Ursprungsland	DE

Technische Daten

Artikeleigenschaften

Produkttyp	Erweiterungsmodul
Produktfamilie	CONTACTRON
Betriebsart	100 % ED

Isolationseigenschaften

Überspannungskategorie	III
Verschmutzungsgrad	2

Eingangsdaten

Digital

Anzahl	8
Bemessungsbetätigungsspannung U_C	24 V DC \pm 20 %
Betätigungsspannungsbereich	19,2 V DC ... 28,8 V DC
Bemessungsbetätigungsstrom I_C	3 mA
Schutzbeschaltung	Verpolschutz Überspannungsschutz

Ausgangsdaten

Digital: Schaltausgänge

Anzahl	4
Bemessungsausgangsspannung U_{S0}	24 V DC
Restspannung	1 V
Schaltspannung maximal	23 V DC ($U_S - U_{Rest}$ des Ausgangs)
Schaltstrom maximal	500 mA (pro Ausgang)
Schutzbeschaltung	Parallelverpolschutz, Sicherung beachten (Absicherung mit max. 8 A F-Sicherung)

Anschlussdaten

Versorgung

Anschlussart	Push-in-Anschluss
Abisolierlänge	10 mm
Leiterquerschnitt starr	0,2 mm ² ... 2,5 mm ²
Leiterquerschnitt flexibel	0,2 mm ² ... 2,5 mm ²
Leiterquerschnitt AWG	24 ... 12

Eingang

Anschlussart	Push-in-Anschluss
Abisolierlänge	10 mm
Leiterquerschnitt starr	0,2 mm ² ... 2,5 mm ²
Leiterquerschnitt flexibel	0,2 mm ² ... 2,5 mm ²

EM-D-8/4-24DC-IFS - Erweiterungsmodul



2904473

<https://www.phoenixcontact.com/de/produkte/2904473>

Leiterquerschnitt AWG	24 ... 12
-----------------------	-----------

Ausgang

Anschlussart	Push-in-Anschluss
Abisolierlänge	10 mm
Leiterquerschnitt starr	0,2 mm ² ... 2,5 mm ²
Leiterquerschnitt flexibel	0,2 mm ² ... 2,5 mm ²
Leiterquerschnitt AWG	24 ... 12

Programmierschluss

Anschlussart	S-PORT (Buchse)
Anzahl der Anschlüsse	1
Polzahl	12

INTERFACE-System

Anschlussart	Tragschienen-Busverbinder
Anzahl der Anschlüsse	1
Polzahl	5

Schnittstellen

Daten: Serviceschnittstelle

Kommunikationsprotokoll	Interface-System
Anschlussart	S-PORT (Buchse)
Anzahl der Anschlüsse	1
Polzahl	12

Daten: Gerätebus

Kommunikationsprotokoll	Interface-System
Anschlussart	Tragschienen-Busverbinder
Anzahl der Anschlüsse	1
Polzahl	5
Übertragungsrate	76,8 kBit/s

Maße

Breite	22,5 mm
Höhe	99 mm
Tiefe	114,5 mm

Materialangaben

Farbe	grau (RAL 7042)
Material Gehäuse	Polyamid PA unverstärkt

Umwelt- und Lebensdauerbedingungen

Umgebungsbedingungen

Schutzart	IP20
-----------	------

EM-D-8/4-24DC-IFS - Erweiterungsmodul



2904473

<https://www.phoenixcontact.com/de/produkte/2904473>

Umgebungstemperatur (Betrieb)	-35 °C ... 50 °C
Umgebungstemperatur (Lagerung/Transport)	-35 °C ... 80 °C

Normen und Bestimmungen

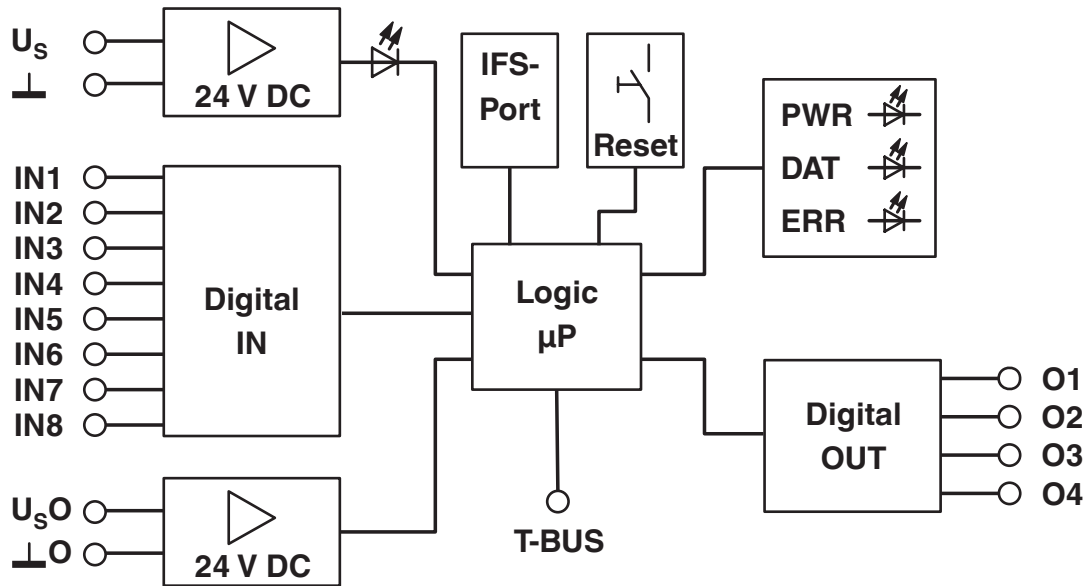
Normen/Bestimmungen	EN 61131-2
---------------------	------------

Montage

Montageart	Tragschienenmontage
Montagehinweis	anreihbar ohne Abstand
Einbaulage	beliebig

Zeichnungen

Blockschaltbild



EM-D-8/4-24DC-IFS - Erweiterungsmodul



2904473

<https://www.phoenixcontact.com/de/produkte/2904473>

Zulassungen

📄 Zum Herunterladen von Zertifikaten, besuchen Sie die Produktdetailseite: <https://www.phoenixcontact.com/de/produkte/2904473>



EAC

Zulassungs-ID: RU C-DE.A*30.B.01082



UL Listed

Zulassungs-ID: E140324



cUL Listed

Zulassungs-ID: E140324

2904473

<https://www.phoenixcontact.com/de/produkte/2904473>

Klassifikationen

ECLASS

ECLASS-13.0	27242604
ECLASS-15.0	27242604

ETIM

ETIM 10.0	EC001599
-----------	----------

UNSPSC

UNSPSC 21.0	32151600
-------------	----------

Environmental product compliance

EU RoHS

Erfüllt die Anforderungen nach RoHS-Richtlinie	Ja
Ausnahmeregelungen soweit bekannt	7(a), 7(c)-I

China RoHS

Environment friendly use period (EFUP)	EFUP-50
	Eine artikelbezogene China RoHS Deklarationstabelle finden Sie im Downloadbereich zum jeweiligen Artikel unter „Herstellereklärung“. Für alle Artikel mit EFUP-E wird keine China RoHS Deklarationstabelle ausgestellt und benötigt.

EU REACH SVHC

Hinweis auf REACH-Kandidatenstoff (CAS-Nr.)	Lead(CAS-Nr.: 7439-92-1)
	2,2',6,6'-tetrabromo-4,4'-isopropylidenediphenol(CAS-Nr.: 79-94-7)
SCIP	f36182ec-6615-4e00-a646-7d5bfb384917