

# FB-8SP - Gerätekoppler

1026043

<https://www.phoenixcontact.com/de/produkte/1026043>

Bitte beachten Sie, dass die in diesem PDF-Dokument angezeigten Daten aus unserem Online-Katalog generiert wurden. Bitte finden Sie die vollständigen Daten in der Benutzer-Dokumentation. Es gelten unsere Allgemeinen Nutzungsbedingungen für Downloads.

Gerätekoppler für Foundation Fieldbus und PROFIBUS PA mit Klemmverbindungen für acht Stichabzweige mit Feldbus-Endgeräten.



## Ihre Vorteile

- Anschluss von bis zu 8 Foundation Fieldbus- oder PROFIBUS PA-Feldgeräten
- Vormontierter Abschlusswiderstand
- Kurzschlusschutz mit Strombegrenzung pro Stichabgriff
- Wegfall von Problemen mit dem Kabelkrümmungsradius durch Steckerkonfiguration auf nur einer Seite
- Ex-nA- [nL], Ex nA- [ic] oder FISCO ic-Stichabgriffanschlüsse



## Kaufmännische Daten

Artikelnummer	1026043
Verpackungseinheit	1 Stück
Mindestbestellmenge	1 Stück
Verkaufsschlüssel	DK
Produktschlüssel	DNC144
GTIN	4055626519111
Gewicht pro Stück (inklusive Verpackung)	470 g
Gewicht pro Stück (exklusive Verpackung)	466,3 g
Zolltarifnummer	85369095
Ursprungsland	US

## Technische Daten

### Hinweise

#### Hinweis zur Anwendung

Hinweis zur Anwendung	Nur für den industriellen Einsatz
-----------------------	-----------------------------------

#### Nutzungsbeschränkung

EMV-Hinweis	EMV: Klasse-A-Produkt, siehe Herstellererklärung im Downloadbereich
-------------	---

### Artikeleigenschaften

Produkttyp	Gerätekoppler
MTTF	723 Jahre (25 Grad C)

### Elektrische Eigenschaften

#### Versorgung

Versorgungsspannungsbereich	10,6 V DC ... 32 V DC (Hauptleitungsseitiger Eingang)
Stromaufnahme typisch	6,5 mA

### Anschlussdaten

#### Versorgung

Leiterquerschnitt flexibel	2,50 mm <sup>2</sup> ... 0,20 mm <sup>2</sup>
Leiterquerschnitt starr	2,50 mm <sup>2</sup> ... 0,20 mm <sup>2</sup>
Leiterquerschnitt flexibel [AWG]	24 ... 12
Leiterquerschnitt AWG	24 ... 12

### Ex-Daten

#### Sicherheitstechnische Daten

Eingangsspannung $U_i$	32 V (IIB (C/D))
	24 V (IIC (A/B))
	17,5 V (FISCO)
Induktivität $L_i$	4 $\mu$ H
Kapazität $C_i$	0 $\mu$ F
Max. Ausgangsspannung $U_o$	$U_{in}$ (Stichleitung)
Max. Ausgangsstrom $I_o$	56 mA (Stichleitung)
Max. Ausgangsleistung $P_o$	1,792 W
Stromaufnahme	6,5 mA (Leerlauf maximal)
	0,46 A (maximaler Strom der Hauptleitung)
IIC/IIB (Stichleitung): max. äußere Induktivität $L_o$ / max. äußere Kapazität $C_o$	/ 80 nF
	0,26 mH

### Schnittstellen

Signal	FOUNDATION Fieldbus
--------	---------------------


# FB-8SP - Gerätekoppler

1026043

<https://www.phoenixcontact.com/de/produkte/1026043>

	PROFIBUS
Daten: Foundation Fieldbus und PROFIBUS PA-Segment	
Anschlussart	Steckbarer COMBICON-Schraubanschluss für jeden Stichabgriff
Anzahl der Kanäle	8
Abschlusswiderstand	Externer abziehbarer 100 Ω-Stecker inklusive 100 Ω (externer abziehbarer Stecker)
Leiterquerschnitt flexibel max.	2,5 mm <sup>2</sup>
Leiterquerschnitt flexibel min.	0,2 mm <sup>2</sup>
Leiterquerschnitt starr max	2,5 mm <sup>2</sup>
Leiterquerschnitt starr min	0,2 mm <sup>2</sup>
Leiterquerschnitt AWG max	12
Leiterquerschnitt AWG min	24
Ausgangsnennspannung	≤ 32 V (pro Stichabgriff)
Ausgangsstrom	38 mA

## Maße

Maßzeichnung	
Breite	254,1 mm
Höhe	112,5 mm
Tiefe	83,5 mm

## Materialangaben

Farbe (Gehäuse)	schwarz (RAL 9005)
Brennbarkeitsklasse nach UL 94	V0

## Mechanische Prüfungen

Korrosionswiderstand gemäß ANSI-ISA 71.04-1985 - Schweregrad G3	:
---	---

## Umwelt- und Lebensdauerbedingungen

### Umgebungsbedingungen

Schutzart	IP20
Umgebungstemperatur (Betrieb)	-50 °C ... 90 °C
Umgebungstemperatur (Lagerung/Transport)	-50 °C ... 90 °C
Höhenlage	2000 m
Max. zul. Luftfeuchtigkeit (Betrieb)	< 95 % (keine Betauung)
Zulässige Luftfeuchtigkeit (Betrieb)	5 % ... 95 % (keine Betauung)
Zulässige Luftfeuchtigkeit (Lagerung/Transport)	keine Betauung
Schock	30g, 11 ms
Vibration (Betrieb)	10 Hz ... 150 Hz, 5g

## Zulassungen

### ATEX

Kennzeichnung	⊕ II 3(3)G Ex nA [ic] IIC T4 Gc, Entity/FISCO ic spurs
	Ex nA [nL] IIC T4 Gc
	Ex ic IIC T4 Gc, FISCO ic
Zertifikat	Sira 13ATEX4247X

### IECEX

Kennzeichnung	Ex nA [ic] IIC T4 Gc, Entity/FISCO ic spurs
	Ex nA [nL] IIC T4 Gc
	Ex ic IIC T4 Gc, FISCO ic
Zertifikat	IECEX SIR 13.0089X

### CSA, USA/Canada

Kennzeichnung	Class I, Div. 2, Groups A, B, C, D
	Ex nA [nL] IIC T4 Gc
	Class I, Zone 2, AEx nA [nC] IIC T4 Gc

### UL, USA

Kennzeichnung	Class I, Zone 2
	AEx nA [ic] IIC T4, Entity/FISCO spurs
	Ex nA [ic] IIC T4 Gc
	Class I, Div. 2, Groups A, B, C, D T4

### UKCA Ex (UKEX)

Kennzeichnung	⊕ II 3(3)G Ex nA [ic] IIC T4 Gc, Entity/FISCO ic spurs
	Ex nA [nL] IIC T4 Gc
	Ex ic IIC T4 Gc, FISCO ic
Zertifikat	PxCAI22UKEx2316307X

### CCC

Kennzeichnung	Ex ec [ic] IIC T4 Gc
	Ex ic IIC T4 Gc

## Normen und Bestimmungen

### Normen

Normen/Bestimmungen	EN 60079-0:2011, EN 60079-11:2012, EN 60079-15:2005, EN 60079-15:2010
	IEC 60079-0:2011, IEC 60079-11:2011, IEC 60079-15:2005, IEC 60079-15:2010

### Normen / Bestimmungen

Normen/Bestimmungen	Störfestigkeit gegen gedämpfte Sinusschwingungen gemäß IEC 61000-4-12
---------------------	---

### Normen / Bestimmungen

# FB-8SP - Gerätekoppler



1026043

<https://www.phoenixcontact.com/de/produkte/1026043>

Normen/Bestimmungen	Trockene Wärme gemäß IEC 61131-2
Normen / Bestimmungen	
Normen/Bestimmungen	Feuchte Wärme gemäß IEC 61131-2
Normen / Bestimmungen	
Normen/Bestimmungen	Schock- und Vibration gemäß EN 61131-2 und EN 50178
Normen/Bestimmungen	IEC 61158-2

## Montage

Montageart	Tragschienenmontage
Einbaulage	auf waagerechter und senkrechter Tragschiene NS 35 nach EN 60715

# FB-8SP - Gerätekoppler

1026043

<https://www.phoenixcontact.com/de/produkte/1026043>



## Zeichnungen

Maßzeichnung

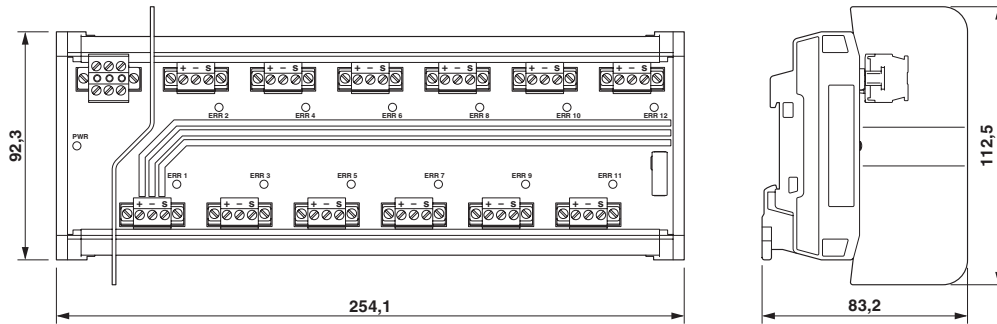
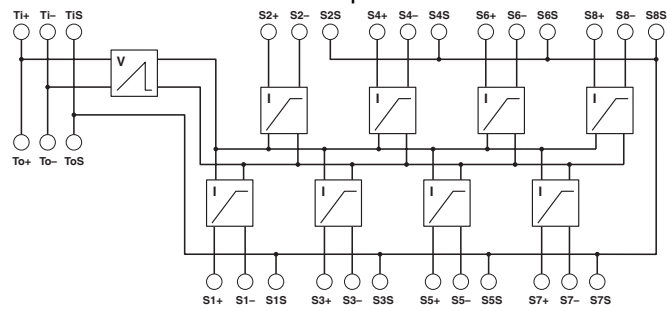


Bild zeigt FB-12SP

Schaltplan



1026043

<https://www.phoenixcontact.com/de/produkte/1026043>

## Zulassungen

📄 Zum Herunterladen von Zertifikaten, besuchen Sie die Produktdetailseite: <https://www.phoenixcontact.com/de/produkte/1026043>



**UL Listed**

Zulassungs-ID: E330267



**cUL Listed**

Zulassungs-ID: E330267



**CSA**

Zulassungs-ID: 2673619



**cUL Listed**

Zulassungs-ID: E199827



**UL Listed**

Zulassungs-ID: E199827



**CSAus**

Zulassungs-ID: 2673619



**IECEx**

Zulassungs-ID: IECEx SIR 13.0089X



**CCC**

Zulassungs-ID: 2022122310115623



**ATEX**

Zulassungs-ID: SIR 13 ATEX 4247X

# FB-8SP - Gerätekoppler

1026043

<https://www.phoenixcontact.com/de/produkte/1026043>



## Klassifikationen

### ECLASS

ECLASS-13.0	27242610
ECLASS-15.0	27242610

### ETIM

ETIM 10.0	EC001600
-----------	----------

### UNSPSC

UNSPSC 21.0	32151600
-------------	----------

## Environmental product compliance

### EU RoHS

Erfüllt die Anforderungen nach RoHS-Richtlinie	Ja
Ausnahmeregelungen soweit bekannt	7(a), 7(c)-I

### China RoHS

Environment friendly use period (EFUP)	EFUP-50
	Eine artikelbezogene China RoHS Deklarationstabelle finden Sie im Downloadbereich zum jeweiligen Artikel unter „Herstellereklärung“. Für alle Artikel mit EFUP-E wird keine China RoHS Deklarationstabelle ausgestellt und benötigt.

### EU REACH SVHC

Hinweis auf REACH-Kandidatenstoff (CAS-Nr.)	Lead(CAS-Nr.: 7439-92-1)
SCIP	07e81ea9-336c-43bb-a2c0-416e0c4e0be7