

# AXL F AI8 W 1F - Analogmodul

2702525

<https://www.phoenixcontact.com/de/produkte/2702525>

Bitte beachten Sie, dass die in diesem PDF-Dokument angezeigten Daten aus unserem Online-Katalog generiert wurden. Bitte finden Sie die vollständigen Daten in der Benutzer-Dokumentation. Es gelten unsere Allgemeinen Nutzungsbedingungen für Downloads.



Abbildung zeigt  
Standardartikel

Axioline F, Analogeingabemodul, Analoge Eingänge: 8, 0 V ... 5 V, -5 V ... 5 V, 0 V ... 10 V, -10 V ... 10 V, 0 mA ... 20 mA, 4 mA ... 20 mA, -20 mA ... 20 mA, Anschlusstechnik: 2-Leiter, Übertragungsgeschwindigkeit im Lokalbus: 100 MBit/s, für SAFE AI-Anwendungen mit servicefreiem Dauerbetrieb, Schutzart: IP20, inklusive Bussockelmodul und Axioline F-Steckern

## Produktbeschreibung

Das Modul ist zum Einsatz innerhalb einer Axioline F-Station vorgesehen. Es dient zur Erfassung analoger Spannungs- und Stromsignale. Ein servicefreier Dauerbetrieb wird durch die hohe Langzeitstabilität der Peripherieelektrik ermöglicht.

## Ihre Vorteile

- 8 analoge, bipolare Eingabekanäle zum wahlweisen Anschluss von Spannungs- oder Stromsignalen
- Anschluss der Sensoren in 2-Leiter-Technik
- Spannungsbereiche: 0 V ... 10 V,  $\pm 10$  V, 0 V ... 5 V,  $\pm 5$  V
- Strombereiche: 0 mA ... 20 mA, 4 mA ... 20 mA,  $\pm 20$  mA
- Hohe Langzeitstabilität der Messeingänge
- Gespeichertes Gerätetypenschild
- Sichere Analogwertverarbeitung mit SAFE AI und weiteren Komponenten

## Kaufmännische Daten

Artikelnummer	2702525
Verpackungseinheit	1 Stück
Mindestbestellmenge	1 Stück
Verkaufsschlüssel	DN
Produktschlüssel	DRI241
GTIN	4055626210803
Gewicht pro Stück (inklusive Verpackung)	268,4 g
Gewicht pro Stück (exklusive Verpackung)	204 g
Zolltarifnummer	85389091
Ursprungsland	DE

# AXL F AI8 W 1F - Analogmodul

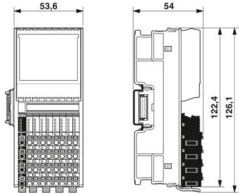
2702525

<https://www.phoenixcontact.com/de/produkte/2702525>



## Technische Daten

### Maße

Maßzeichnung	
Breite	53,6 mm
Höhe	126,1 mm
Tiefe	54 mm
Hinweis zu Maßangaben	Die Tiefe gilt bei Verwendung einer Tragschiene TH 35-7.5 (nach EN 60715).

### Hinweise

#### Hinweis zur Anwendung

Hinweis zur Anwendung	Nur für den industriellen Einsatz
-----------------------	-----------------------------------

### Materialangaben

Farbe (Gehäuse)	grau (RAL 7042)
-----------------	-----------------

### Schnittstellen

#### Axioline F-Lokalbus

Anzahl Schnittstellen	2
Anschlussart	Bussockelmodul
Übertragungsgeschwindigkeit	100 MBit/s

### Systemeigenschaften

#### Programmierdaten (LocalbusSlave)

Eingabeadressraum	16 Byte
Ausgabeadressraum	0 Byte

#### Feldbus-Datentelegramm (PROFIBUS)

Bedarf an Parameterdaten	11 Byte
Bedarf an Konfigurationsdaten	6 Byte

### Eingangsdaten

#### Analog: Allgemein

Benennung Eingang	Analoge Eingänge
Beschreibung des Eingangs	Differenzeingänge, Spannung oder Strom einzeln wählbar
Anzahl der Eingänge	8

# AXL F AI8 W 1F - Analogmodul



2702525

<https://www.phoenixcontact.com/de/produkte/2702525>

A/D-Wandlungszeit	2 $\mu$ s
Anschlussart	Push-in-Anschluss
Anschlusstechnik	2-Leiter
Hinweis zur Anschlusstechnik	geschirmt, paarig verdrillt
Eingangssignal Strom	0 mA ... 20 mA 4 mA ... 20 mA -20 mA ... 20 mA
Eingangswiderstand Stromeingang	104 $\Omega$ (typisch)
Eingangssignal Spannung	0 V ... 5 V -5 V ... 5 V 0 V ... 10 V -10 V ... 10 V
Eingangswiderstand Spannungseingang	268 k $\Omega$ (typisch)
Auflösung A/D-Wandler	16 Bit
Datenformate	IB IL, S7-kompatibel
Eingangsfiler	30 Hz, 12 kHz und Mittelwertbildung (parametrierbar)
Filterung	RFI-Filterung / passiver TP 1. Ordnung
Grenzfrequenz (3 dB)	30 Hz 12 kHz (im Fast-Mode)
Gleichtakt-Spannungsbereich Signal - Ground	-50 V DC ... 50 V DC
Messwertdarstellung	16 Bit (15 Bit + Vorzeichen)
Schutzbeschaltung	Transientenschutz der Eingänge; Suppressordiode Überlastschutz der Stromeingänge; nein; max. $\pm 5,2$ V DC, $I_{max} = 50$ mA Überlastschutz der Spannungseingänge; max. $\pm 30$ V DC

## Artikeleigenschaften

Produkttyp	I/O-Komponente
Produktfamilie	Axioline F
Bauform	blockmodular
Einbaulage	beliebig (kein Temperatur-Derating)
Lieferumfang	inklusive Bussockelmodul und Axioline F-Steckern
Besondere Eigenschaften	für SAFE AI-Anwendungen mit servicefreiem Dauerbetrieb

## Isolationseigenschaften

Überspannungskategorie	II (IEC 60664-1, EN 60664-1)
Verschmutzungsgrad	2 (IEC 60664-1, EN 60664-1)

## Elektrische Eigenschaften

Maximale Verlustleistung bei Nennbedingung	4,2 W
--	-------

### Potenziale: Versorgung des Axioline F-Lokalbusses ( $U_{Bus}$ )

Versorgungsspannung	5 V DC (über Bussockelmodul)
Stromaufnahme	max. 130 mA typ. 105 mA

## Potenziale: Einspeisung für Analogmodule ( $U_A$ )

Versorgungsspannung	24 V DC
Versorgungsspannungsbereich	19,2 V DC ... 30 V DC (inklusive aller Toleranzen, inklusive Welligkeit)
Stromaufnahme	max. 45 mA
	typ. 35 mA
Schutzbeschaltung	Überspannungsschutz; elektronisch (35 V, 0,5 s)
	Verpolschutz; Verpolschutzdiode
	Transientenschutz; Suppressordiode

## Potenzialtrennung/Isolation der Spannungsbereiche

Prüfspannung: 5-V-Versorgung des Lokalbusses ( $U_{Bus}$ ) / 24-V-Versorgung (Peripherie)	500 V AC, 50 Hz, 1 min
Prüfspannung: 5-V-Versorgung des Lokalbusses ( $U_{Bus}$ ) / Analoge Eingänge	500 V AC, 50 Hz, 1 min
Prüfspannung: 5-V-Versorgung des Lokalbusses ( $U_{Bus}$ ) / Funktionserde	500 V AC, 50 Hz, 1 min
Prüfspannung: 24-V-Versorgung (Peripherie) / Analoge Eingänge	500 V AC, 50 Hz, 1 min
Prüfspannung: 24-V-Versorgung (Peripherie) / Funktionserde	500 V AC, 50 Hz, 1 min
Prüfspannung: Analoge Eingänge / Funktionserde	500 V AC, 50 Hz, 1 min

## Anschlussdaten

### Anschlussstechnik

Benennung Anschluss	Axioline F-Stecker
Hinweis zur Anschlussart	Beachten Sie die Angaben zu den Leiterquerschnitten im Anwenderhandbuch "Axioline F: System und Installation".

### Axioline F-Stecker

Anschlussart	Push-in-Anschluss
Hinweis zur Anschlussart	Beachten Sie die Angaben zu den Leiterquerschnitten im Anwenderhandbuch "Axioline F: System und Installation".
Leiterquerschnitt starr	0,2 mm <sup>2</sup> ... 1,5 mm <sup>2</sup>
Leiterquerschnitt flexibel	0,2 mm <sup>2</sup> ... 1,5 mm <sup>2</sup>
Leiterquerschnitt AWG	24 ... 16
Abisolierlänge	8 mm

## Umwelt- und Lebensdauerbedingungen

### Umgebungsbedingungen

Umgebungstemperatur (Betrieb)	-25 °C ... 60 °C
	-10 °C ... 35 °C (im Jahresmittel)
Schutzart	IP20
Luftdruck (Betrieb)	70 kPa ... 106 kPa (bis zu 3000 m üNN)
Luftdruck (Lagerung/Transport)	70 kPa ... 106 kPa (bis zu 3000 m üNN)
Umgebungstemperatur (Lagerung/Transport)	-40 °C ... 85 °C
Zulässige Luftfeuchtigkeit (Betrieb)	5 % ... 95 % (keine Betauung, im Jahresmittel <75 %)

# AXL F AI8 W 1F - Analogmodul



2702525

<https://www.phoenixcontact.com/de/produkte/2702525>

Zulässige Luftfeuchtigkeit (Lagerung/Transport)	5 % ... 95 % (keine Betauung, im Jahresmittel <75 %)
---	--

## Mechanische Prüfung

Vibrationsfestigkeit nach EN 60068-2-6/IEC 60068-2-6	5g
Schock nach EN 60068-2-27/IEC 60068-2-27	30g
Dauerschock nach EN 60068-2-27/IEC 60068-2-27	10g

## Normen und Bestimmungen

Schutzklasse	III (IEC 61140, EN 61140, VDE 0140-1)
--------------	---------------------------------------

## Montage

Montageart	Tragschienenmontage
Einbaulage	beliebig (kein Temperatur-Derating)

# AXL F AI8 W 1F - Analogmodul

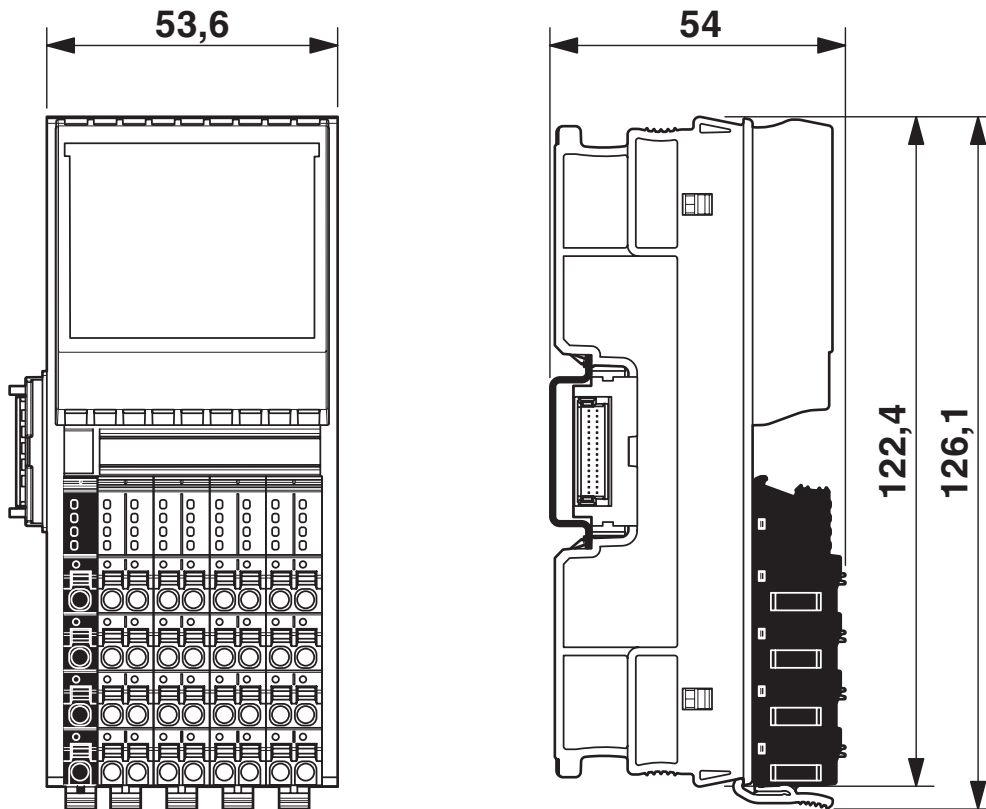
2702525

<https://www.phoenixcontact.com/de/produkte/2702525>

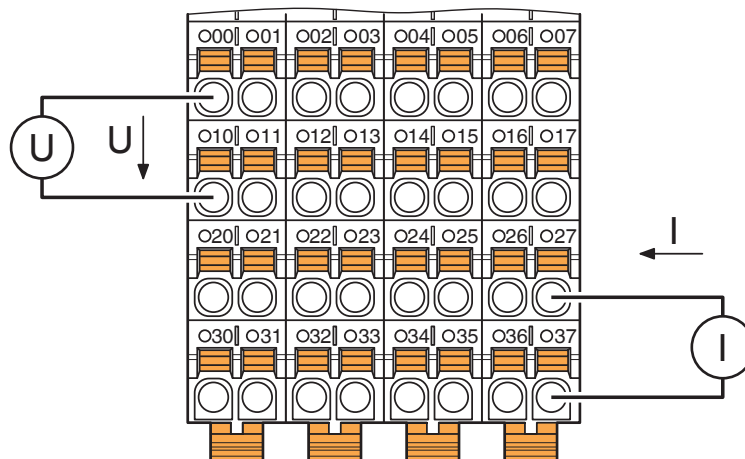


## Zeichnungen

Maßzeichnung



Anschlusszeichnung



Anschluss für Spannungs- und Strommessung

# AXL F AI8 W 1F - Analogmodul

2702525

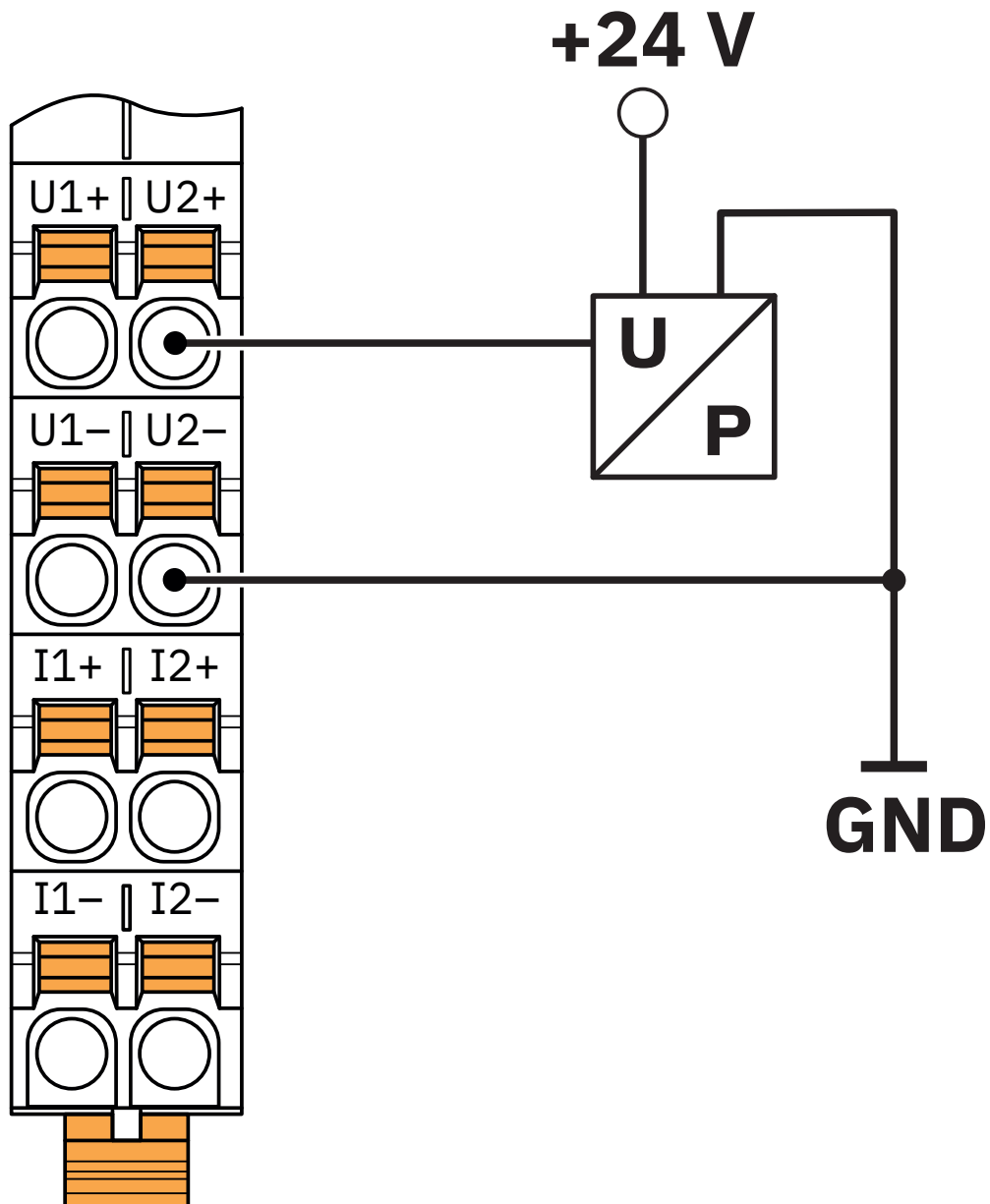
<https://www.phoenixcontact.com/de/produkte/2702525>

## Anschlusszeichnung



Aktiver Drucksensor an einem Differenzstromeingang

Anschlusszeichnung



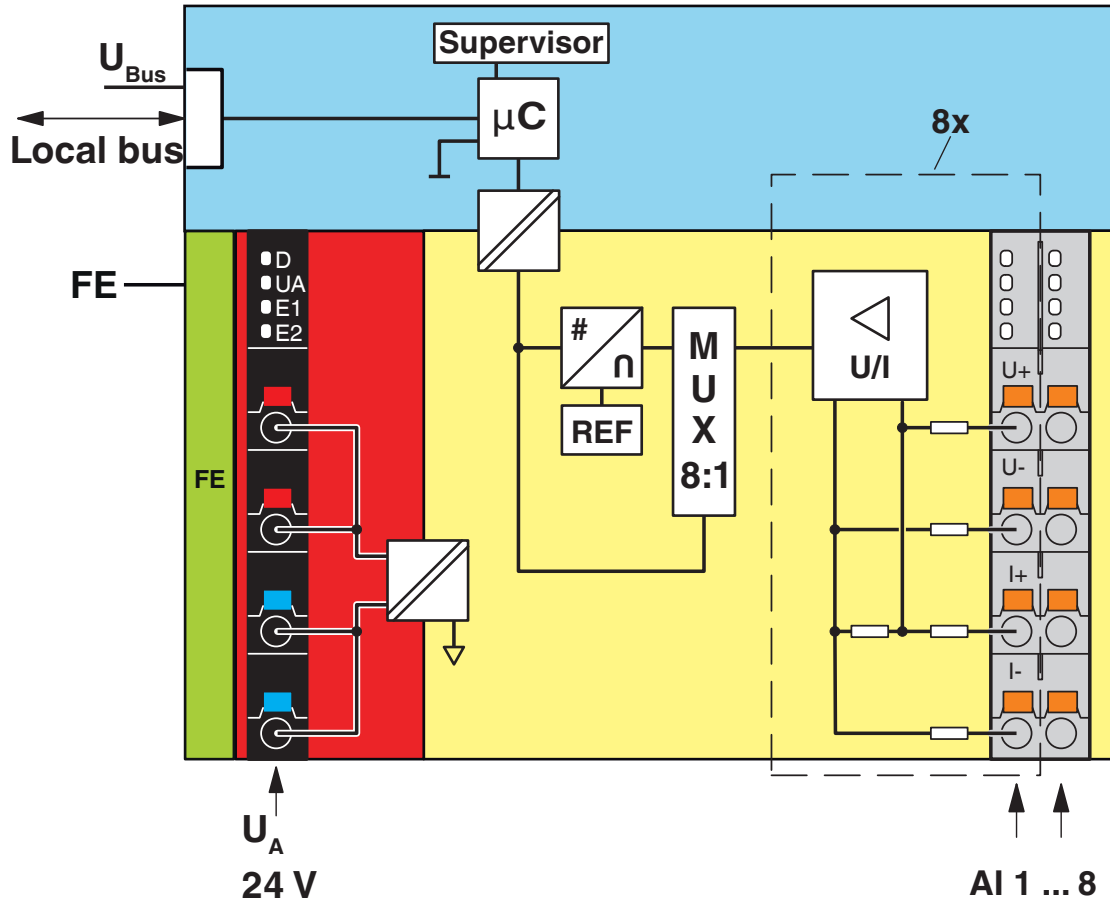
Differenzspannungseingang mit aktivem 3-Leiter-Transmitter

# AXL F AI8 W 1F - Analogmodul

2702525

<https://www.phoenixcontact.com/de/produkte/2702525>

Blockschaltbild



Interne Beschaltung der Klemmpunkte

# AXL F AI8 W 1F - Analogmodul

2702525

<https://www.phoenixcontact.com/de/produkte/2702525>



## Zulassungen

📄 Zum Herunterladen von Zertifikaten, besuchen Sie die Produktdetailseite: <https://www.phoenixcontact.com/de/produkte/2702525>



**cULus Listed**

Zulassungs-ID: E238705



**Functional Safety**

Zulassungs-ID: 968/EL 916.05/24

# AXL F AI8 W 1F - Analogmodul

2702525

<https://www.phoenixcontact.com/de/produkte/2702525>



## Klassifikationen

### ECLASS

ECLASS-13.0	27242601
ECLASS-15.0	27242601

### ETIM

ETIM 10.0	EC001596
-----------	----------

### UNSPSC

UNSPSC 21.0	32151600
-------------	----------

## Environmental product compliance

### EU RoHS

Erfüllt die Anforderungen nach RoHS-Richtlinie	Ja
Ausnahmeregelungen soweit bekannt	7(a), 7(c)-I

### China RoHS

Environment friendly use period (EFUP)	EFUP-50
	Eine artikelbezogene China RoHS Deklarationstabelle finden Sie im Downloadbereich zum jeweiligen Artikel unter „Herstellereklärung“. Für alle Artikel mit EFUP-E wird keine China RoHS Deklarationstabelle ausgestellt und benötigt.

### EU REACH SVHC

Hinweis auf REACH-Kandidatenstoff (CAS-Nr.)	Lead(CAS-Nr.: 7439-92-1)
SCIP	1b73886c-f0b9-428b-bdbc-02ada21852ac