

A-INB-M12-69KN-P-BK - Druckausgleichselement



1415223

<https://www.phoenixcontact.com/de/produkte/1415223>

Bitte beachten Sie, dass die in diesem PDF-Dokument angezeigten Daten aus unserem Online-Katalog generiert wurden. Bitte finden Sie die vollständigen Daten in der Benutzer-Dokumentation. Es gelten unsere Allgemeinen Nutzungsbedingungen für Downloads.



Druckausgleichselement, Material Verschraubung: PA, Anschlussgewinde: M12 x 1,5, Farbe: tiefschwarz, mit O-Ring

Ihre Vorteile

- Reduziert die Kondenswasserbildung

Kaufmännische Daten

Artikelnummer	1415223
Verpackungseinheit	5 Stück
Mindestbestellmenge	5 Stück
Verkaufsschlüssel	BF
Produktschlüssel	AF7DZX
GTIN	4055626038667
Gewicht pro Stück (inklusive Verpackung)	3 g
Gewicht pro Stück (exklusive Verpackung)	1,98 g
Zolltarifnummer	39269097
Ursprungsland	TR

1415223

<https://www.phoenixcontact.com/de/produkte/1415223>

Technische Daten

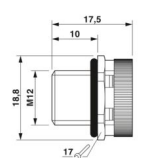
Artikeleigenschaften

Produkttyp	Druckausgleichselement
Luftdurchsatz	16 l/h (bei Δ min. 70 mbar)

Anschlussdaten

Anzugsdrehmoment	0,5 Nm ... 1 Nm (Flansch)
------------------	---------------------------

Maße

Maßzeichnung	
Länge	17,5 mm
Länge Anschlussgewinde	10 mm
Länge ohne Anschlussgewinde	7,5 mm
Durchmesser	12 mm
Durchmesser Anschlussgewinde	12 mm
Schlüsselweite Überwurfmutter	17 mm
Sechskant Eckmaß	18,5 mm
Gewindeart Anschlussseite	M12 x 1,5
Gewindesteigung	1,5 mm

Materialangaben

Farbe	schwarz (RAL 9005)
Material	Acryl-Copolymer (Entlüftungsfilter)
	Polyamid (Gehäuse)
Material Dichtung	Perbunan
Material Verschraubung	PA

Umwelt- und Lebensdauerbedingungen

Umgebungsbedingungen

Schutzart	IP66
	IP67
	IP69
Umgebungstemperatur (Betrieb)	-40 °C ... 105 °C

A-INB-M12-69KN-P-BK - Druckausgleichselement

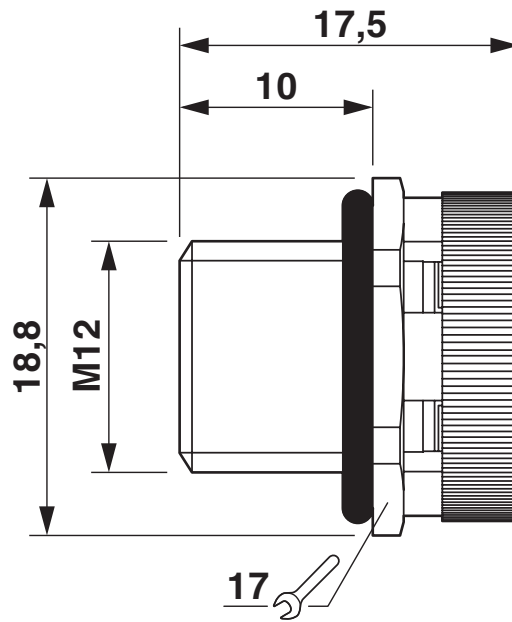
1415223

<https://www.phoenixcontact.com/de/produkte/1415223>



Zeichnungen

Maßzeichnung



1415223

<https://www.phoenixcontact.com/de/produkte/1415223>

Klassifikationen

ECLASS

ECLASS-13.0	27440192
ECLASS-15.0	27440192

ETIM

ETIM 10.0	EC002943
-----------	----------

UNSPSC

UNSPSC 21.0	39121400
-------------	----------

1415223

<https://www.phoenixcontact.com/de/produkte/1415223>

Environmental product compliance

EU RoHS

Erfüllt die Anforderungen nach RoHS-Richtlinie

Ja, Keine Ausnahmeregelungen

China RoHS

Environment friendly use period (EFUP)

EFUP-E

Keine Gefahrstoffe über den Grenzwerten

EU REACH SVHC

Hinweis auf REACH-Kandidatenstoff (CAS-Nr.)

Kein Stoff mit einem Massenanteil von mehr als 0,1 %

Phoenix Contact 2026 © - Alle Rechte vorbehalten
<https://www.phoenixcontact.com>

PHOENIX CONTACT Deutschland GmbH
Flachmarktstraße 8
D-32825 Blomberg
+49 52 35/3-1 20 00
info@phoenixcontact.de