

1236966

<https://www.phoenixcontact.com/de/produkte/1236966>

Bitte beachten Sie, dass die in diesem PDF-Dokument angezeigten Daten aus unserem Online-Katalog generiert wurden. Bitte finden Sie die vollständigen Daten in der Benutzer-Dokumentation. Es gelten unsere Allgemeinen Nutzungsbedingungen für Downloads.



CHARX connect compact, CCS Typ 2, DC-Ladeleitung, 40 A dauerhaft, 1000 V DC, mit Fahrzeug-Ladestecker und offenem Leitungsende, Kabel: 7 m, schwarz, gerade, mit angeschlossenem PP-Kontakt, mit analoger Temperatursensorik, keine Flüssigkühlung, PHOENIX CONTACT-Logo, IEC 62196-3, zum Laden mit Gleichstrom (DC) von Elektrofahrzeugen (EV)

Produktbeschreibung

DC-Ladeleitung mit Fahrzeug-Ladestecker und offenem Leitungsende zum schnellen Laden mit Gleichstrom (DC) von Elektrofahrzeugen (EV) mit CCS Typ 2 Fahrzeug-Ladedosen, zur Installation an Ladestationen für die Elektromobilität (EVSE)

Ihre Vorteile

- Vollständiges Produktprogramm
- Für jede Anwendung das passende Ladekabel, vom Carport bis zum Ladepark
- Komfortable Handhabung durch ergonomisches Design
- Auf Anfrage mit Ihrem Logo - für ein durchgängiges Branding Ihrer Ladestation
- Entwickelt und produziert nach Automobilstandard IATF 16949 und ISO 9001

Kaufmännische Daten

Artikelnummer	1236966
Verpackungseinheit	1 Stück
Mindestbestellmenge	1 Stück
Verkaufsschlüssel	XA
Produktschlüssel	XWBMBA
GTIN	4063151343040
Gewicht pro Stück (inklusive Verpackung)	110 g
Gewicht pro Stück (exklusive Verpackung)	110 g
Zolltarifnummer	85444290
Ursprungsland	PL

Technische Daten

Artikeleigenschaften

Produkttyp	DC-Ladekabel
Produktfamilie	CHARX connect compact
Ausführung	DC-Ladeleitung mit Fahrzeug-Ladestecker und offenem Leitungsende
Ausstattung	mit angeschlossenem PP-Kontakt mit analoger Temperatursensorik keine Flüssigkühlung
Ladestandard	CCS Typ 2
Lademodus	Mode 4
Aufgebrachtes Logo	PHOENIX CONTACT-Logo
Etikett	8,9 mm x 28,9 mm (Kunden-Logo auf Anfrage)

Elektrische Eigenschaften

Art der Signalübertragung	Pulsweitenmodulation mit aufmodulierter Powerline-Kommunikation gemäß ISO/IEC 15118 / DIN SPEC 70121
Temperaturüberwachung	2x Pt 1000

Ladeleistung und -strom (DC-Laden)

Art des Ladestroms	DC
Ladestrom	40 A DC
Ladeleistung	40 kW
Bemessungsspannung	1000 V

Pinbelegung (Leistungskontakte)

Hinweis zur Anschlussart	Crimpanschluss, nicht trennbar
Anzahl	3 (PE, DC+, DC-)
Bemessungsspannung	1000 V DC
Bemessungsstrom	40 A (bis 55 °C)

Pinbelegung (Signalkontakte)

Hinweis zur Anschlussart	Crimpanschluss, nicht trennbar
Art der Signalübertragung	Pulsweitenmodulation mit aufmodulierter Powerline-Kommunikation gemäß ISO/IEC 15118 / DIN SPEC 70121
Anzahl	2 (CP, PP)
Bemessungsspannung	30 V AC
Bemessungsstrom	2 A
Kodierung	1500 Ω (zwischen PE und PP)

Temperatursensorik (Pt 1000)

Sensortyp	Pt 1000
Normen/Bestimmungen	DIN EN 60751
Anbringungsstelle	Sensor an den DC-Kontakten
Abschalttemperatur	90 °C ±1 K (entspricht einem Pt 1000-Wert von 1346,5 Ω)

1236966

<https://www.phoenixcontact.com/de/produkte/1236966>

Langzeitstabilität	0,06 % (nach 1000 Stunden bei 130 °C)
Empfohlener Messstrom	1 mA (1 V bei 0 °C)
Koeffizient	3850 ppm/K
Umgebungstemperatur	-50 °C ... 130 °C (Betrieb)

Maße

Fahrzeug-Ladestecker

Breite	71 mm
Höhe	144 mm
Tiefe	243 mm

Materialangaben

Farbe (Gehäuse)	schwarz (9005)
Farbe (Griffbereich)	grau (7042)
Farbe (Steckgesicht)	schwarz (9005)
Farbe (Schutzkappe)	schwarz (9005)
Farbe (Kabel)	schwarz (9005)
Material (Fahrzeug-Ladestecker)	Kunststoff
Material (Leitung Außenmantel)	TPE-U
Material (Kontaktfläche)	Silber
Hinweis	Das farbliche Erscheinungsbild und der Glanzgrad des Ladekabels kann variieren.
Brennbarkeitsklasse nach UL 94	V0 (Steckgesicht)

Kabel / Leitung

Leitungslänge	7 m ±45 mm
Leitungsnormen/-bestimmungen	prEN 50620/DIN EN 50620
Leitungsgewicht	max. 364,00 kg/km
Leitungstyp	Klasse 6
Leitungsart	gerade
Leitungsaufbau	3 x 6,0 mm ² + 3 x 2 x 0,75 mm ²
Leitungsaußendurchmesser	14,90 mm ±0,4 mm
Außenmantel, Material	TPE-U
Abisolierlänge der Ummantelung	140 mm ±10 mm
Abisolierlänge	140 mm ±10 mm
Leitungs-Widerstand	≤ 0,0033 Ω/m (bezogen auf eine Leistungsader, bei 20 °C Umgebungstemperatur)
Biegeradius	min. 111,8 mm (7,5x Durchmesser)

Mechanische Eigenschaften

Mechanische Daten

Steckzyklen	> 10000
Steckkraft	< 100 N
Ziehkraft	< 100 N

1236966

<https://www.phoenixcontact.com/de/produkte/1236966>

Umwelt- und Lebensdauerbedingungen

Umgebungsbedingungen

Schutzart (Fahrzeug-Ladestecker)	IP54 (gesteckt, die Schutzart im betriebsfertigen, gesteckten Zustand ist nur sichergestellt, wenn beide Steckelemente Originalprodukte von Phoenix Contact oder entsprechend normgerechte Produkte sind)
Umgebungstemperatur (Betrieb)	-30 °C ... 55 °C
Umgebungstemperatur (Lagerung/Transport)	-40 °C ... 80 °C
Höhenlage	5000 m (über dem Meeresspiegel)

Normen und Bestimmungen

Normen/Bestimmungen	IEC 62196-3
Hinweis	AFIR - EU 2025/656 konform

EV-T2G4CC-DC40A-7,0M6,0ESBK11 - DC-Ladekabel

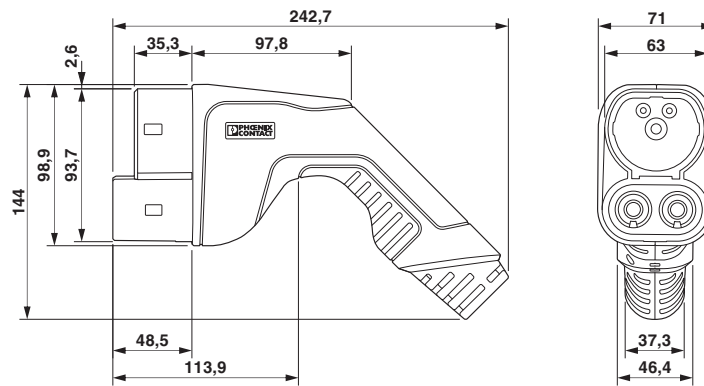


1236966

<https://www.phoenixcontact.com/de/produkte/1236966>

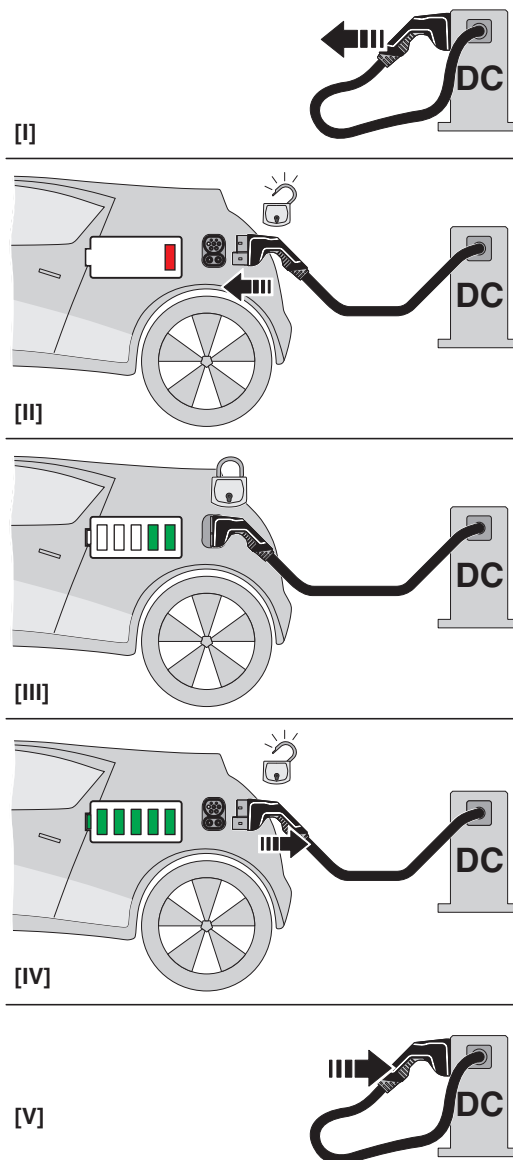
Zeichnungen

Maßzeichnung



Maßzeichnung

Schemazeichnung



Bedienungsanweisung

Schemazeichnung



Prinzip des Combined Charging Systems (CCS) - normkonformes Ladestecksystem für Elektrofahrzeuge, das sowohl konventionelles Laden mit Wechselstrom (AC) als auch schnelles Gleichstromladen (DC) unterstützt. Beide Fahrzeug-Ladestecker passen in die CCS-Fahrzeug-Ladedose.

1236966

<https://www.phoenixcontact.com/de/produkte/1236966>

Schemazeichnung



Pinbelegung Fahrzeug-Ladestecker

1236966

<https://www.phoenixcontact.com/de/produkte/1236966>

Klassifikationen

ECLASS

ECLASS-13.0	27144705
ECLASS-15.0	27144705

ETIM

ETIM 10.0	EC002897
-----------	----------

UNSPSC

UNSPSC 21.0	39121500
-------------	----------

1236966

<https://www.phoenixcontact.com/de/produkte/1236966>

Environmental product compliance

EU RoHS

Erfüllt die Anforderungen nach RoHS-Richtlinie	Ja
Ausnahmeregelungen soweit bekannt	6(c)

China RoHS

Environment friendly use period (EFUP)	EFUP-50
	Eine artikelbezogene China RoHS Deklarationstabelle finden Sie im Downloadbereich zum jeweiligen Artikel unter „Herstellereklärung“. Für alle Artikel mit EFUP-E wird keine China RoHS Deklarationstabelle ausgestellt und benötigt.

EU REACH SVHC

Hinweis auf REACH-Kandidatenstoff (CAS-Nr.)	Lead(CAS-Nr.: 7439-92-1)
	6,6'-di-tert-butyl-2,2'-methylenedi-p-cresol(CAS-Nr.: 119-47-1)
SCIP	5e5a371f-40b2-4895-9969-b0837d606d41

EF3.1 Klimawandel

CO2e kg	42,53 kg CO2e
---------	---------------

Phoenix Contact 2026 © - Alle Rechte vorbehalten
<https://www.phoenixcontact.com>

PHOENIX CONTACT Deutschland GmbH
 Flachmarktstraße 8
 D-32825 Blomberg
 +49 52 35/3-1 20 00
info@phoenixcontact.de