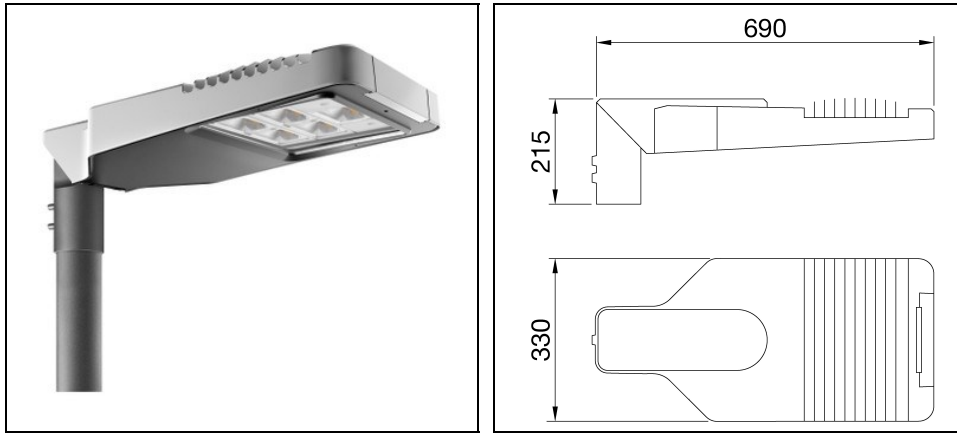


# ROAD [5] MEDIUM 5X3 LED WIDE

Artikelnummer GWR5275B



## Beschreibung

Straßenleuchte mit Abdeckung, Rahmen und Mastbefestigung aus kupferarmem Aluminiumdruckguss nach EN AB 46100:

- Mit Polyester-Pulverlackierung
- Hochleistungs-LED
- Leiterplatte (MCPCB) mit Metallkern
- Gleichtaktmodus-Überspannungsschutz bis 10kV
- Sicherheitstrennschalter
- Kabelplatte in PA6.6 + FV
- Kabeleingang über PG13,5
- Hochreflektierendes optisches Aluminiumsystem
- Abdeckung der Optik aus gehärtetem Flachglas (4 mm)
- Öffnungs- und Schließsystem mit integriertem Frontgriff
- Betrieb bis zu einer Umgebungstemperatur von 50 °C, jedoch mit Reduzierung des LED-Konstantstroms, siehe Bedienungsanleitung
- Geeignet für die Installation als Mastansatz- und Mastaufsatzleuchte, verstellbar in 5°-Schritten
- L90B10 (Tq 25°C) > 115.000 h; L90B10 (Tq 50°C) = 115.000 h

Um die ständige Aktualisierung unserer Produkte zu fördern, behält sich PERFORMANCE in LIGHTING das Recht vor, Änderungen ohne vorherige Ankündigung vorzunehmen. Daher wird immer empfohlen, die neueste Version zu lesen, die auf der Website [www.performanceinlighting.com](http://www.performanceinlighting.com) veröffentlicht ist. Gelieferte Lumenleistungen und Stromverbrauch, einschließlich Verluste, unterliegen einer Toleranz von +/-7 %. Wenn nicht anders angegeben, gelten die Werte für eine Umgebungstemperatur von 25°C. Die Garantiebedingungen sind unter <https://www.performanceinlighting.com/gr/company/led-warranty>

## Produktdaten

ETIM-Gruppe:	EG000027	ETIM-Klasse:	EC000062
--------------	----------	--------------	----------

## Allgemeine Eigenschaften

Fassung:	LED	Leuchtmittel:	LED
Leuchtenlichtstrom [lm]:	18300	Leistung [W]:	127 W
Lichtausbeute [lm/W]:	144	CRI:	70
Farbtemperatur [K]:	4000	Farbe / Veredelung:	GR-RAL9006 / Grau RAL9006
Schutzart IP:	IP66	Schlagfestigkeit / Schlagenergie:	IK08 5J xx5
Schutzklasse:	II	Optik:	WIDE - Straßenoptik
Nettogewicht [kg]:	10.486	Gesamte Länge [mm]:	690
Gesamte Breite [mm]:	330	Gesamte Höhe [mm]:	215

## Mechanische Eigenschaften

Gehäusematerial:	Aluminium	Diffusormaterial:	Glas
------------------	-----------	-------------------	------

## Elektrische Eigenschaften

Spannungsart:	AC	Eingangsspannung [V AC]:	220/240
Eingangsfrequenz [Hz]:	50/60	Überspannungsschutz   Differenziell [kV]:	10.000000

## Installation

Anwendungsbereich:	Außenbeleuchtung	Montageart:	Straßenbeleuchtung
Min. Umgebungstemperatur [°C]:	-25	Max. Umgebungstemperatur [°C]:	50

## Lichteigenschaften

MacAdam:	5	Lumen maintenance:	L90B10@115000h
Verteilung der Lichtemission:	Direct	Lichtstärkeklasse:	G4
IPEA* (Straßenbeleuchtung):	A5+	IPEA* (Flächen, Kreisverkehre):	A8+
IPEA* (Radfahrer / Fußgänger):	A5+	IPEA* (Grünzonen):	A5+
IPEA* (historische Stadtkerne):	A13+		

Um die ständige Aktualisierung unserer Produkte zu fördern, behält sich PERFORMANCE IN LIGHTING das Recht vor, Änderungen ohne vorherige Ankündigung vorzunehmen. Daher wird immer empfohlen, die neueste Version zu lesen, die auf der Website [www.performanceinlighting.com](http://www.performanceinlighting.com) veröffentlicht ist. Gelieferte Lumenleistungen und Stromverbrauch, einschließlich Verluste, unterliegen einer Toleranz von +/- 7 %. Wenn nicht anders angegeben, gelten die Werte für eine Umgebungstemperatur von 25°C. Die Garantiebedingungen sind unter <https://www.performanceinlighting.com/gr/company/led-warranty>

## Photometrische Daten



## Optionales Zubehör

### ROAD [5] MEDIUM



#### GW86167

Wand Eckausleger 150x160x290 mm - graphitgrau

■ Graphite grey / Graphitgrau



#### GW87581

Einfach Ausleger 1 m - graphitgrau

■ Graphite grey / Graphitgrau



#### GW87582

Zweifach Ausleger 1+1 m - graphitgrau

■ Graphite grey / Graphitgrau



#### GW87587

Ausleger kurz 0,5 m - graphitgrau

■ Graphite grey / Graphitgrau



#### GW87586

Ausleger lang 1 m - graphitgrau

■ Graphite grey / Graphitgrau



#### GW84096

Mast konisch lackiert h = 5,5 m - graphitgrau

■ Graphite grey / Graphitgrau

Um die ständige Aktualisierung unserer Produkte zu fördern, behält sich PERFORMANCE IN LIGHTING das Recht vor, Änderungen ohne vorherige Ankündigung vorzunehmen. Daher wird immer empfohlen, die neueste Version zu lesen, die auf der Website [www.performanceinlighting.com](http://www.performanceinlighting.com) veröffentlicht ist. Gelieferte Lumenleistungen und Stromverbrauch, einschließlich Verluste, unterliegen einer Toleranz von +/- 7 %. Wenn nicht anders angegeben, gelten die Werte für eine Umgebungstemperatur von 25°C. Die Garantiebedingungen sind unter <https://www.performanceinlighting.com/gr/company/led-warranty>



**GW87591**

Mast konisch lackiert h = 6,8 m -  
graphitgrau

■ Graphite grey / Graphitgrau



**GW84097**

Mast konisch lackiert h = 7,8 m -  
graphitgrau

■ Graphite grey / Graphitgrau



**GW87592**

Mast konisch lackiert h = 8,8 m -  
graphitgrau

■ Graphite grey / Graphitgrau



**GW87593**

Mast konisch lackiert h = 9,8 m -  
graphitgrau

■ Graphite grey / Graphitgrau

Um die ständige Aktualisierung unserer Produkte zu fördern, behält sich PERFORMANCE IN LIGHTING das Recht vor, Änderungen ohne vorherige Ankündigung vorzunehmen. Daher wird immer empfohlen, die neueste Version zu lesen, die auf der Website [www.performanceinlighting.com](http://www.performanceinlighting.com) veröffentlicht ist. Gelieferte Lumenleistungen und Stromverbrauch, einschließlich Verluste, unterliegen einer Toleranz von +/- 7 %. Wenn nicht anders angegeben, gelten die Werte für eine Umgebungstemperatur von 25°C. Die Garantiebedingungen sind unter <https://www.performanceinlighting.com/qr/company/led-warranty>