

CN-UB-280DC-BB - Überspannungsschutzgerät



2818850

<https://www.phoenixcontact.com/de/produkte/2818850>

Bitte beachten Sie, dass die in diesem PDF-Dokument angezeigten Daten aus unserem Online-Katalog generiert wurden. Bitte finden Sie die vollständigen Daten in der Benutzer-Dokumentation. Es gelten unsere Allgemeinen Nutzungsbedingungen für Downloads.



Zwischenstecker mit auswechselbarem Überspannungsschutz für koaxiale Signalschnittstellen.
Anschluss: N-Connector Buchse-Buchse

Ihre Vorteile

- Einfache Installation dank systemkonformem Anschluss
- Einsatz unter besonderen Umgebungsbedingungen dank robuster Bauform
- Servicefreundlich aufgrund auswechselbarer Schutzkomponente

Kaufmännische Daten

Artikelnummer	2818850
Verpackungseinheit	1 Stück
Mindestbestellmenge	1 Stück
Verkaufsschlüssel	CA
Produktschlüssel	CL3311
GTIN	4017918164027
Gewicht pro Stück (inklusive Verpackung)	141,4 g
Gewicht pro Stück (exklusive Verpackung)	131,45 g
Zolltarifnummer	85363010
Ursprungsland	TW

Technische Daten

Hinweise

Allgemein

Hinweis	Um die Löschbedingungen an DC-Spannungen zu erfüllen, ist der folgende Hinweis zu beachten: "Das Überspannungsschutzgerät ist zusammen mit einer Sendeeinheit einzusetzen, welche im Kurzschlussfall abschaltet."
---------	---

Artikeleigenschaften

Produkttyp	Überspannungsschutz für Sende- und Empfangsanlagen
IEC-Prüfklasse	C1
	C2
	C3
	D1
Bauform	Zwischenstecker
Meldung Überspannungsschutz defekt	keine

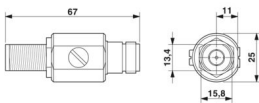
Isolationseigenschaften

Überspannungskategorie	III
Verschmutzungsgrad	2

Anschlussdaten

Anschlussart	N-Connector 50 Ω
--------------	------------------

Maße

Maßzeichnung	
Breite	25 mm
Höhe	25 mm
Tiefe	67 mm

Materialangaben

Farbe	nickelfarben
	kupferfarben
Material Dichtung	Silikon
Material Gehäuse	Messing, vernickelt
Material Gehäuseoberfläche	Ni
Material Kontaktoberfläche	Au
Material Innenleiter	CuZn
Material Innenleiter-Oberfläche	Gold
Material Isolierkörper	PTFE

Material Federkontakt	CuSn
-----------------------	------

Mechanische Eigenschaften

Mechanische Daten

Offene Seitenwand	Nein
-------------------	------

Schutzschaltung

Wirkungsrichtung	Line-Shield/Earth Ground
Höchste Dauerspannung U_C	280 V DC
	195 V AC
Bemessungsstrom	5 A (25 °C)
Betriebswirkstrom I_C bei U_C	$\leq 1 \mu\text{A}$
Nennableitstoßstrom I_n (8/20) μs (Ader-Erde)	20 kA
Nennableitstoßstrom I_n (8/20) μs (Ader-Schirm)	20 kA
Impulsableitstoßstrom I_{imp} (10/350) μs (Ader-Erde)	2,5 kA
Impulsableitstoßstrom I_{imp} (10/350) μs (Ader-Schirm)	2,5 kA
Gesamtableitstoßstrom I_{Total} (8/20) μs	20 kA
Ableitstoßstrom I_{max} (8/20) μs maximal (Ader-Erde)	20 kA
Ableitstoßstrom I_{max} (8/20) μs maximal (Ader-Schirm)	20 kA
Nennimpulsstrom I_{an} (10/1000) μs (Ader-Erde)	100 A
Nennimpulsstrom I_{an} (10/1000) μs (Ader-Schirm)	100 A
Ausgangsspannungsbegrenzung bei 1 KV/ μs (Ader-Erde) spike	≤ 900 V
Ausgangsspannungsbegrenzung bei 1 KV/ μs (Ader-Schirm) spike	≤ 900 V
Schutzpegel U_p (Ader-Erde)	≤ 900 V (C1 - 1 kV / 500 A)
	$\leq 1,1$ kV (C2 - 10 kV / 5 kA)
	≤ 1 kV (C3 - 25 A)
Schutzpegel U_p (Ader-Schirm)	≤ 900 V (C1 - 1 kV / 500 A)
	$\leq 1,1$ kV (C2 - 10 kV / 5 kA)
	≤ 1 kV (C3 - 25 A)
Ansprechzeit t_A	≤ 100 ns
Einfügungsdämpfung aE, asym.	typ. 0,1 dB ($\leq 1,2$ GHz / 50 Ω)
	typ. 0,2 dB ($\leq 2,2$ GHz / 50 Ω)
Grenzfrequenz f_g (3 dB), asym. (Schirm) im 50 Ω -System	> 3 GHz
Stehwellenverhältnis VSWR im 50- Ω -System	typ. 1,10 (≤ 2 GHz)
Zulässige HF-Leistung P_{max} bei VSWR=xx (50-Ohm-System)	700 W (VSWR = 1,1)
	200 W (VSWR= ∞)
Kapazität	typ. 1,5 pF
Meldung Überspannungsschutz defekt	keine
Stoßstromfestigkeit (Ader-Erde)	C1 - 1 kV / 500 A
	C2 - 10 kV / 5 kA
	C3 - 100 A
	D1 - 2,5 kA
	C1 - 1 kV / 500 A

CN-UB-280DC-BB - Überspannungsschutzgerät



2818850

<https://www.phoenixcontact.com/de/produkte/2818850>

Stoßstromfestigkeit (Ader-Schirm)	C2 - 10 kV/5 kA
	C3 - 100 A
	D1 - 2,5 kA

Umwelt- und Lebensdauerbedingungen

Umgebungsbedingungen

Schutzart	IP55
Umgebungstemperatur (Betrieb)	-40 °C ... 80 °C
Höhenlage	≤ 2000 m (amsl)

Normen und Bestimmungen

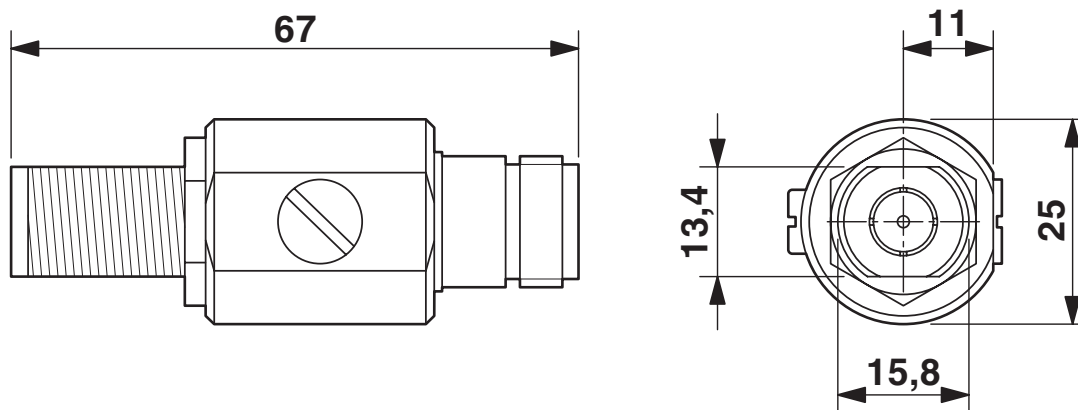
Normen/Bestimmungen	IEC 61643-21
Hinweis	2000 + A1:2008
Normen/Bestimmungen	EN 61643-21
Hinweis	2001 + A1:2009

Montage

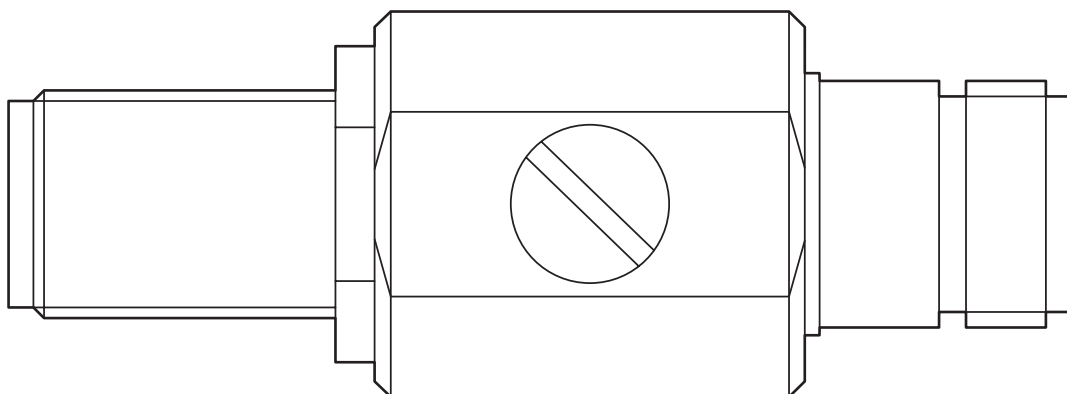
Montageart	Anschlusspezifisches Zwischenstecken
------------	--------------------------------------

Zeichnungen

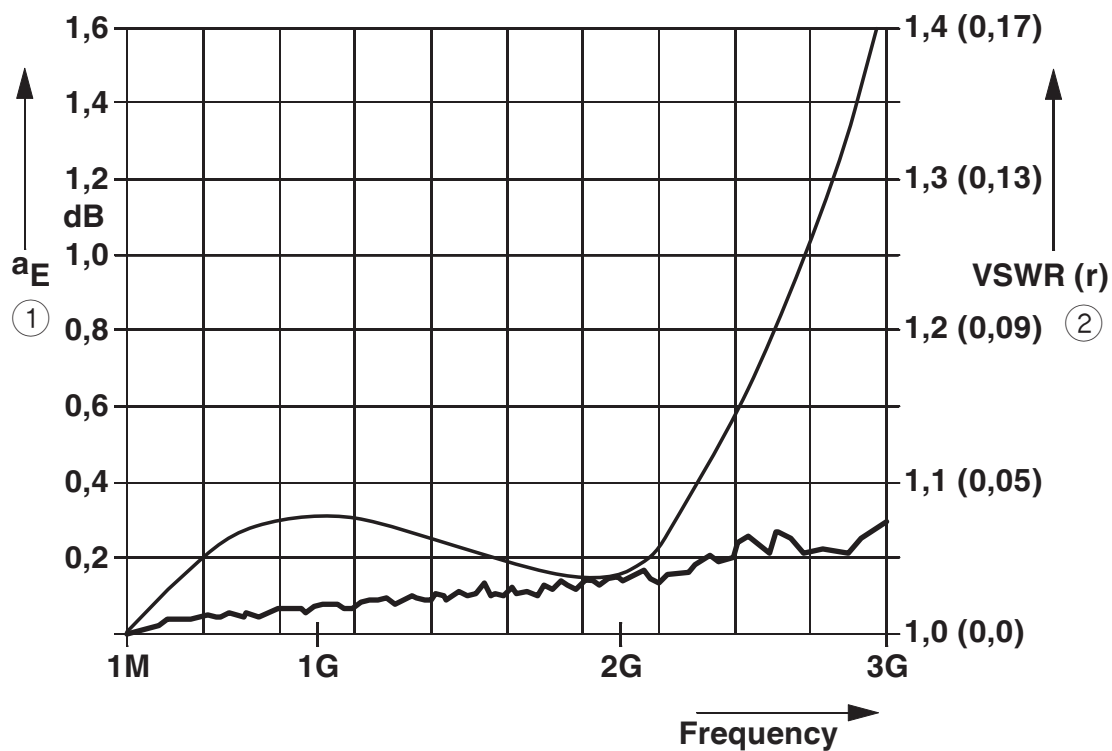
Maßzeichnung



Produktzeichnung



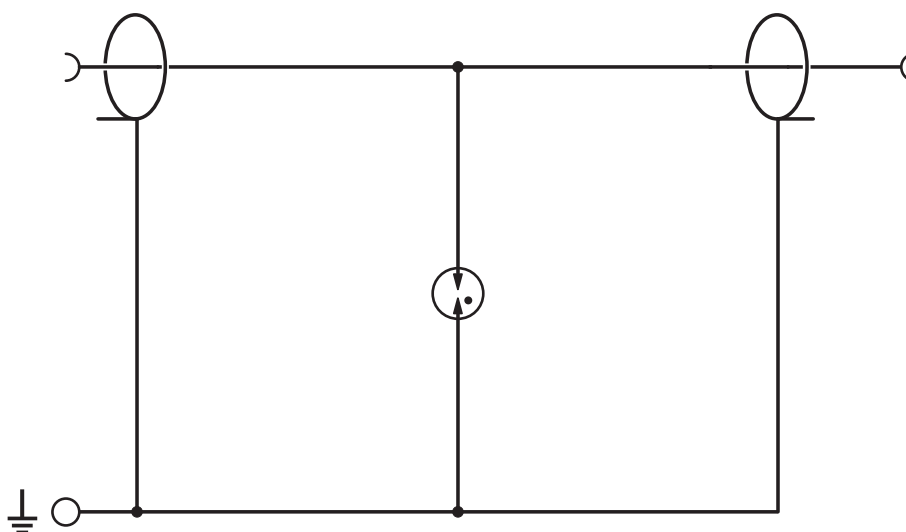
Diagramm



① Typical attenuation curve for CN-UB-280DC...

② Typical VSWR at CN-UB-280DC...

Schaltplan



CN-UB-280DC-BB - Überspannungsschutzgerät



2818850

<https://www.phoenixcontact.com/de/produkte/2818850>

Zulassungen

☞ Zum Herunterladen von Zertifikaten, besuchen Sie die Produktdetailseite: <https://www.phoenixcontact.com/de/produkte/2818850>



UL Listed

Zulassungs-ID: FILE E 138168



UL Listed

Zulassungs-ID: FILE E 362540

	Nennspannung U_N	Nennstrom I_N	Querschnitt AWG	Querschnitt mm^2
keine				
	280 V	5 A	-	-



cUL Listed

Zulassungs-ID: FILE E 333250

	Nennspannung U_N	Nennstrom I_N	Querschnitt AWG	Querschnitt mm^2
keine				
	280 V	5 A	-	-



UL Listed

Zulassungs-ID: FILE E 333250

	Nennspannung U_N	Nennstrom I_N	Querschnitt AWG	Querschnitt mm^2
keine				
	280 V	5 A	-	-

2818850

<https://www.phoenixcontact.com/de/produkte/2818850>

Klassifikationen

ECLASS

ECLASS-13.0	27171504
ECLASS-15.0	27171504

ETIM

ETIM 10.0	EC001466
-----------	----------

UNSPSC

UNSPSC 21.0	39121600
-------------	----------

Environmental product compliance

EU RoHS

Erfüllt die Anforderungen nach RoHS-Richtlinie	Ja
Ausnahmeregelungen soweit bekannt	6(c)

China RoHS

Environment friendly use period (EFUP)	EFUP-50
	Eine artikelbezogene China RoHS Deklarationstabelle finden Sie im Downloadbereich zum jeweiligen Artikel unter „Herstellereklärung“. Für alle Artikel mit EFUP-E wird keine China RoHS Deklarationstabelle ausgestellt und benötigt.

EU REACH SVHC

Hinweis auf REACH-Kandidatenstoff (CAS-Nr.)	Lead(CAS-Nr.: 7439-92-1)
SCIP	36788d66-5c2c-4988-8600-4979d754f5be

EF3.1 Klimawandel

CO2e kg	5,445 kg CO2e
---------	---------------