

AP 3-TU KS - Abdeckprofilträger

3034373

<https://www.phoenixcontact.com/de/produkte/3034373>

Bitte beachten Sie, dass die in diesem PDF-Dokument angezeigten Daten aus unserem Online-Katalog generiert wurden. Bitte finden Sie die vollständigen Daten in der Benutzer-Dokumentation. Es gelten unsere Allgemeinen Nutzungsbedingungen für Downloads.



Plombierbarer Abdeckprofilträger, zur Montage auf NS 35/7,5-Tragschiene und Befestigung des Abdeckprofils AP 3, mit Kunststoff-Rändelmutter M5, Platzbedarf: 2 mm

Ihre Vorteile

- Abdeckprofile bieten Schutz vor unbefugtem Betätigen von Klemmenleisten

Kaufmännische Daten

Artikelnummer	3034373
Verpackungseinheit	10 Stück
Mindestbestellmenge	10 Stück
Verkaufsschlüssel	BF
Produktschlüssel	BE61ZX
GTIN	4055626275567
Gewicht pro Stück (inklusive Verpackung)	12,53 g
Gewicht pro Stück (exklusive Verpackung)	12,44 g
Zolltarifnummer	39269097
Ursprungsland	DE

AP 3-TU KS - Abdeckprofilträger

3034373

<https://www.phoenixcontact.com/de/produkte/3034373>



Technische Daten

Artikeleigenschaften

Produkttyp	Abdeckprofilträger
------------	--------------------

Maße

Maßzeichnung	
Breite	2 mm
Höhe	91 mm
Tiefe	89 mm
Tiefe auf NS 35/7,5	90,2 mm
Tiefe auf NS 35/15	97,7 mm
Länge	91 mm

Materialangaben

Farbe	grau (RAL 7042)
Material	PA
Brennbarkeitsklasse nach UL 94	V0

Umwelt- und Lebensdauerbedingungen

Umgebungsbedingungen

Umgebungstemperatur (Betrieb)	-60 °C ... 105 °C (max. kurzzeitige Betriebstemperatur siehe RTI Elec.)
Umgebungstemperatur (Lagerung/Transport)	-25 °C ... 60 °C (für kurze Zeit, nicht über 24 h, -60 °C bis +70 °C)
Umgebungstemperatur (Montage)	-5 °C ... 70 °C
Umgebungstemperatur (Betätigung)	-5 °C ... 70 °C
Zulässige Luftfeuchtigkeit (Lagerung/Transport)	30 % ... 70 %

Montage

Montageart	NS 32
	NS 35/7,5
	NS 35/15
	NS 35/15-2,3
	NS 35/15 CU

AP 3-TU KS - Abdeckprofilträger

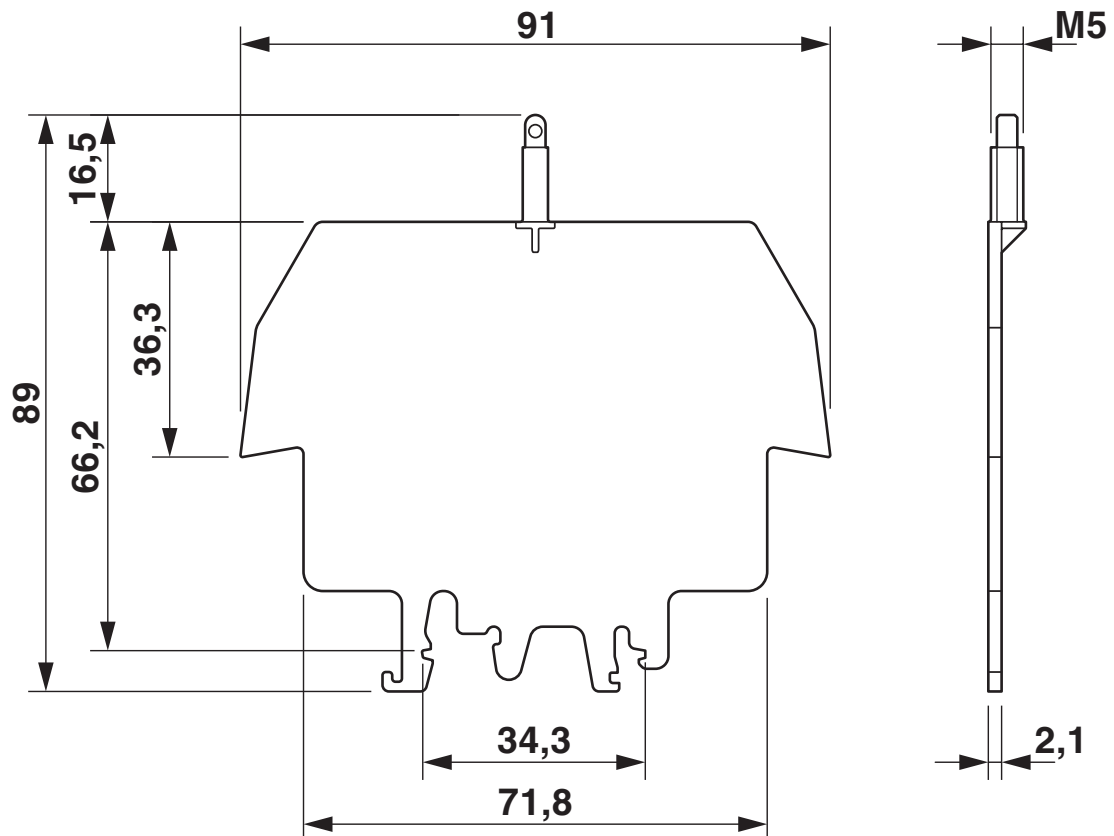
3034373

<https://www.phoenixcontact.com/de/produkte/3034373>



Zeichnungen

Maßzeichnung



AP 3-TU KS - Abdeckprofilträger

3034373

<https://www.phoenixcontact.com/de/produkte/3034373>



Klassifikationen

ECLASS

ECLASS-13.0	27141190
ECLASS-15.0	27250302

ETIM

ETIM 10.0	EC001041
-----------	----------

UNSPSC

UNSPSC 21.0	39121400
-------------	----------

AP 3-TU KS - Abdeckprofilträger

3034373

<https://www.phoenixcontact.com/de/produkte/3034373>



Environmental product compliance

EU RoHS

Erfüllt die Anforderungen nach RoHS-Richtlinie	Ja, Keine Ausnahmeregelungen
--	------------------------------

China RoHS

Environment friendly use period (EFUP)	EFUP-E
	Keine Gefahrstoffe über den Grenzwerten

EU REACH SVHC

Hinweis auf REACH-Kandidatenstoff (CAS-Nr.)	Kein Stoff mit einem Massenanteil von mehr als 0,1 %
---	--

EF3.1 Klimawandel

CO2e kg	0,099 kg CO2e
---------	---------------

Phoenix Contact 2026 © - Alle Rechte vorbehalten
<https://www.phoenixcontact.com>

PHOENIX CONTACT Deutschland GmbH
Flachmarktstraße 8
D-32825 Blomberg
+49 52 35/3-1 20 00
info@phoenixcontact.de