

PTCB TM1 3A F2 NO P - Thermomagnetischer Geräteschutzschalter



1509522

<https://www.phoenixcontact.com/de/produkte/1509522>

Bitte beachten Sie, dass die in diesem PDF-Dokument angezeigten Daten aus unserem Online-Katalog generiert wurden. Bitte finden Sie die vollständigen Daten in der Benutzer-Dokumentation. Es gelten unsere Allgemeinen Nutzungsbedingungen für Downloads.



Thermomagnetischer Geräteschutzschalter, 1-polig, Auslösekennlinie: F2, Montageart: Mit Basiselement auf Tragschiene 35 mm nach EN 60715, Bemessungsstrom: 3 A

Ihre Vorteile

- Mehr Platz im Schaltschrank: Schutz und Signalisierung auf nur 8 mm Baubreite
- Applikationen einfach aufbauen dank flexiblem Einsatz von Steckern mit festen Nennströmen
- Transparenz über Last- und Schaltzustand durch integrierte Fernmeldung
- Selbstverständliches Handling von Inbetriebnahme bis Wartung durch jederzeit eindeutige Funktionalität und Schaltzustand

Kaufmännische Daten

Artikelnummer	1509522
Verpackungseinheit	4 Stück
Mindestbestellmenge	4 Stück
Verkaufsschlüssel	CE
Produktschlüssel	CLA127
GTIN	4063151971243
Gewicht pro Stück (inklusive Verpackung)	26,3 g
Gewicht pro Stück (exklusive Verpackung)	21,205 g
Zolltarifnummer	85362010
Ursprungsland	DE

PTCB TM1 3A F2 NO P - Thermomagnetischer Geräteschutzschalter



1509522

<https://www.phoenixcontact.com/de/produkte/1509522>

Technische Daten

Artikeleigenschaften

Produkttyp	Geräteschutzschalter thermomagnetisch
Produktfamilie	PTCB TM
Polzahl	1
Anzahl der Kanäle	1
Lebensdauer mechanisch	25 Steckzyklen

Isolationseigenschaften

Schutzklasse	II (nach EN 61140 zum Betätigungsbereich)
Überspannungskategorie	II (250 V AC / IEC 60934)
	III (UL 1077)
	III (80 V DC / IEC 60934)
Verschmutzungsgrad	2 (250 V AC / IEC 60934)
	3 (UL 1077)
	2 (80 V DC / IEC 60934)

Elektrische Eigenschaften

Allgemein

Betriebsspannung	10 V AC ... 277 V AC (UL 1077)
	10 V AC ... 240 V AC (IEC 60934)
	10 V DC ... 56 V DC
Bemessungsspannung	240 V AC (IEC 60934)
	277 V AC (UL 1077)
	56 V DC (IEC 60934)
	56 V DC (UL 1077)
Bemessungsisolationsspannung U_i	250 V AC (IEC 60934)
	80 V DC (IEC 60934)
	277 V AC (UL 1077)
Bemessungsstrom I_N	3 A
Bemessungsstoßspannung	2,5 kV (IEC 60934, verstärkte Isolierung zwischen Last-/ Hilfsstromkreis und im Betätigungsbereich)
Isolationswiderstand R_{iso}	> 100 M Ω (500 V DC)
Betätigungsart	S-Typ
Auslöseart	TM (thermomagnetisch)
Grad der Auslösung	Freiauslösung (positiv)
Gerätewiderstand	121 m Ω
Erforderliche Vorsicherung	16 A ($I > I_{cn}$, RK5 (UL 1077), Typ gG (IEC 60934))
Bemessungskurzschlusschaltvermögen I_{cn}	300 A (240 V AC / IEC 60934)
	600 A (56 V DC / IEC 60934)
Kurzschlusschaltvermögen	1000 A (277 V AC C1 / UL 1077)

PTCB TM1 3A F2 NO P - Thermomagnetischer Geräteschutzschalter



1509522

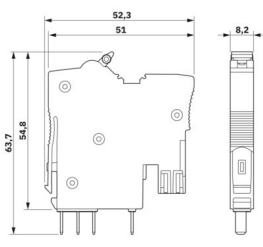
<https://www.phoenixcontact.com/de/produkte/1509522>

	1000 A (56 V DC C1 / UL 1077)
Spannungsfestigkeit	3000 V AC (Betätigungsbereich)
	3000 V AC (zwischen Last- und Hilfsstromkreis nach IEC 60934)
	1554 V AC (zwischen offenen Kontakten nach UL 1077)
Schaltspiele maximal	6000 (induktionsarm, UL 1077)
	3000 (IEC 60934, 240 V AC / 56 V DC, induktiv, -5° C ... +60° C)
	1000 (IEC 60934, 240 V AC / 56 V DC, induktiv, -30° C ... +60° C)
Sicherung	F2
Verlustleistung	0 W (im Leerlauf)
	1,1 W (im Nennbetrieb)
Spannungsfall	0,36 V (bei 1 x I _n)

Anzeige / Fernmeldung

Benennung Anschluss	Anschluss 3 / 4
Schaltfunktion	Schließer
Betriebsspannung	10 V AC ... 277 V AC
	10 V DC ... 56 V DC
Betriebsstrom	10 mA AC ... 200 mA AC
	10 mA DC ... 200 mA DC

Maße

Maßzeichnung	
Breite	8,2 mm
Höhe	52,3 mm
Tiefe	63,7 mm

Materialangaben

Farbe	lichtgrau (RAL 7035)
Material	PA
Brennbarkeitsklasse nach UL 94	V-0
Isolierstoffgruppe	I
Brandschutz für Schienenfahrzeuge (DIN EN 45545-2) R22	HL 1 - HL 3
Brandschutz für Schienenfahrzeuge (DIN EN 45545-2) R23	HL 1 - HL 3

Mechanische Eigenschaften

Mechanische Daten

PTCB TM1 3A F2 NO P - Thermomagnetischer Geräteschutzschalter



1509522

<https://www.phoenixcontact.com/de/produkte/1509522>

Offene Seitenwand	Nein
-------------------	------

Umwelt- und Lebensdauerbedingungen

Umgebungsbedingungen

Schutzart	IP20 (Anschlussbereich)
	IP30 (Betätigungsbereich)
Umgebungstemperatur (Betrieb)	-30 °C ... 60 °C
Umgebungstemperatur (Lagerung/Transport)	-40 °C ... 80 °C
Höhenlage	≤ 2000 m (250 V AC / IEC 60934)
Feuchtigkeitsprüfung	96 h, 95 % RH, 40 °C
Schock (Betrieb)	30g (IEC 60068-2-27, Test Ea)
	Kategorie 1, Klasse B (DIN EN 61373)
Vibration (Betrieb)	10 Hz ... 150 Hz, 20 Zyklen (IEC 60068-2-6, Test Fc)
	10 Hz ... 75 Hz (Amplitude ±0,35 mm; nach IEC 60068-2-6, Test Fc)
	75 Hz ... 150 Hz (8g)
	Kategorie 1, Klasse B (DIN EN 61373)

Zulassungen

UL-Zulassung

Kennzeichnung	UL Recognized UL 1077
---------------	-----------------------

CSA, Canada

Kennzeichnung	CSA C22.2 No. 235-04
---------------	----------------------

Normen und Bestimmungen

Normen/Bestimmungen	IEC 60934
Hinweis	2019
Normen/Bestimmungen	UL 1077
Hinweis	Zusatzschutzeinrichtungen für den Einsatz in elektrischen Betriebsmitteln
Normen/Bestimmungen	CSA C22.2 No. 235-04
Hinweis	2017
Normen/Bestimmungen	IEC 60068-2-6
Hinweis	Umgebungseinflüsse - Schwingen (sinusförmig)
Normen/Bestimmungen	IEC 60068-2-11
Hinweis	Umgebungseinflüsse - Korrosionsfestigkeit / Salznebel, Test Ka
Normen/Bestimmungen	EN 60068-2-27
Hinweis	Umgebungseinflüsse - Schocken
Normen/Bestimmungen	EN 60068-2-78
Hinweis	Umgebungseinflüsse - Feuchte und Wärme, konstant
Normen/Bestimmungen	DIN EN 50274
Hinweis	Fingerberührschutz und Handrücksicherheit

PTCB TM1 3A F2 NO P - Thermomagnetischer Geräteschutzschalter



1509522

<https://www.phoenixcontact.com/de/produkte/1509522>

Normen/Bestimmungen	IEC 60529
Hinweis	2019
Normen/Bestimmungen	EN 61373
Hinweis	Bahnanwendungen - Betriebsmittel von Bahnfahrzeugen - Prüfungen für Schwingen und Schocken
Normen/Bestimmungen	EN 45545-2
Hinweis	Bahnanwendungen - Brandschutz in Schienenfahrzeugen - Teil 2: Anforderungen an das Brandverhalten von Materialien und Komponenten

Montage

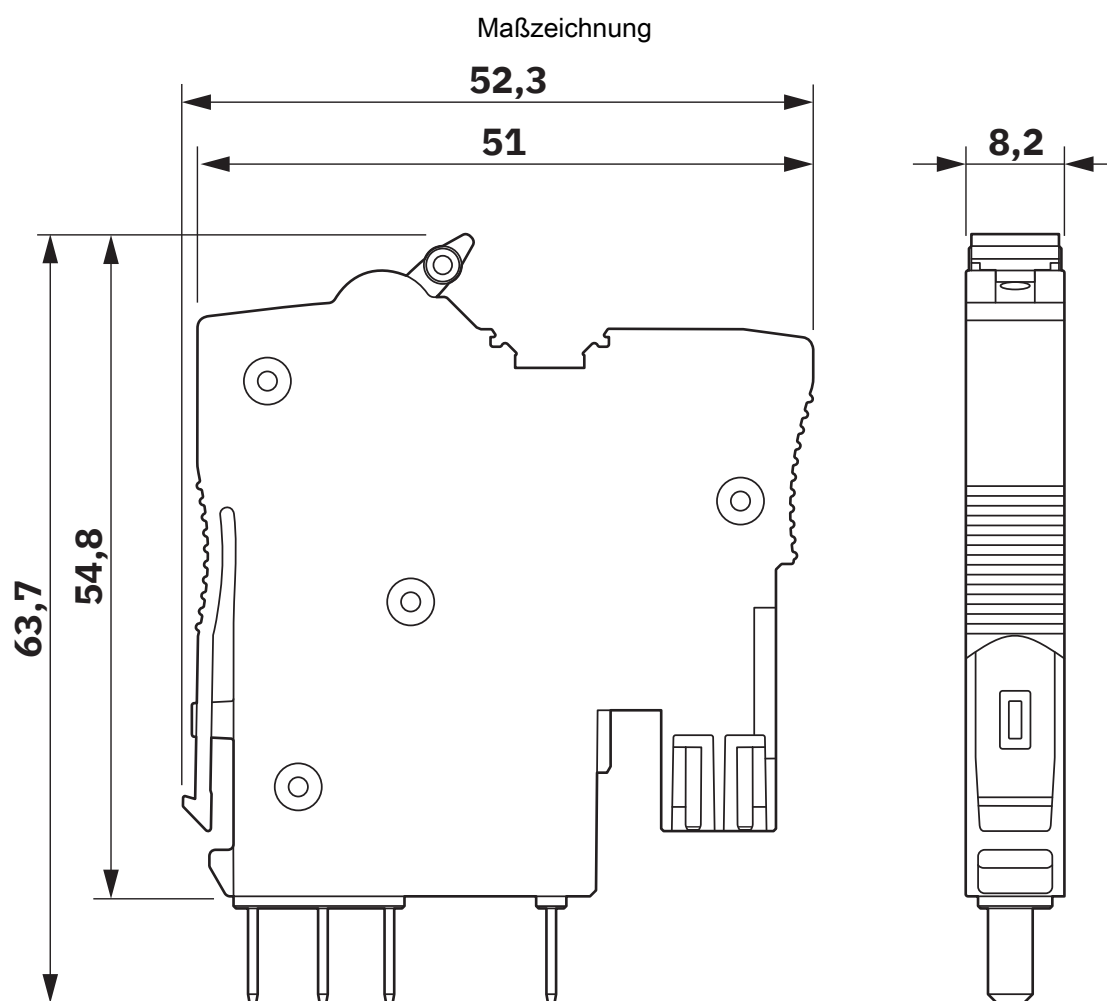
Montageart	Mit Basiselement auf Tragschiene 35 mm nach EN 60715
------------	--

PTCB TM1 3A F2 NO P - Thermomagnetischer Geräteschutzschalter

1509522

<https://www.phoenixcontact.com/de/produkte/1509522>

Zeichnungen



PTCB TM1 3A F2 NO P - Thermomagnetischer Geräteschutzschalter

1509522

<https://www.phoenixcontact.com/de/produkte/1509522>

Maßzeichnung

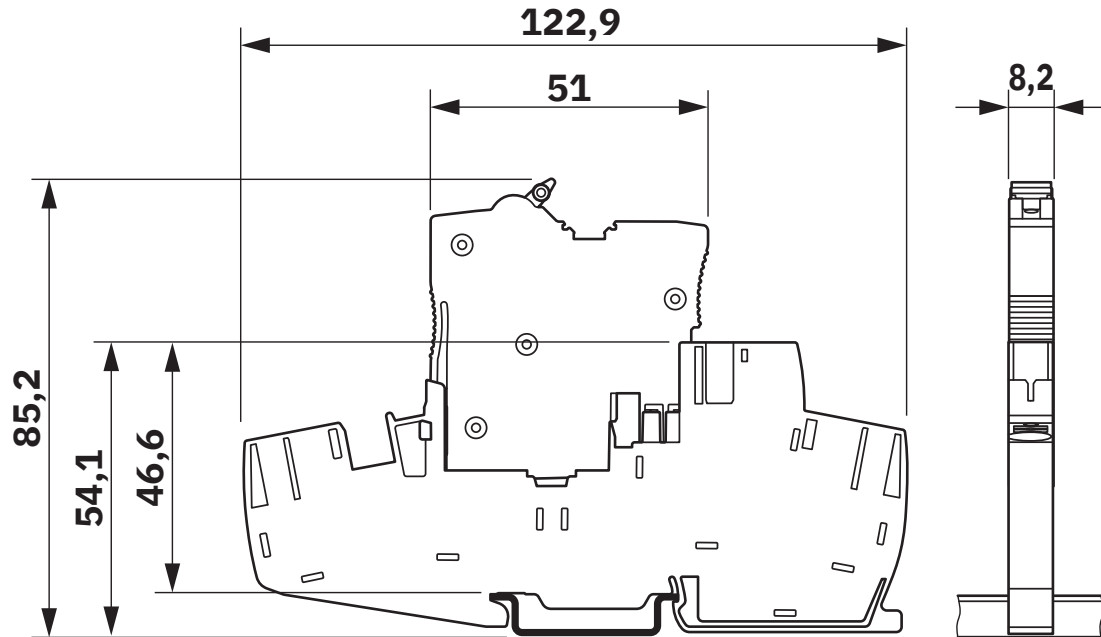
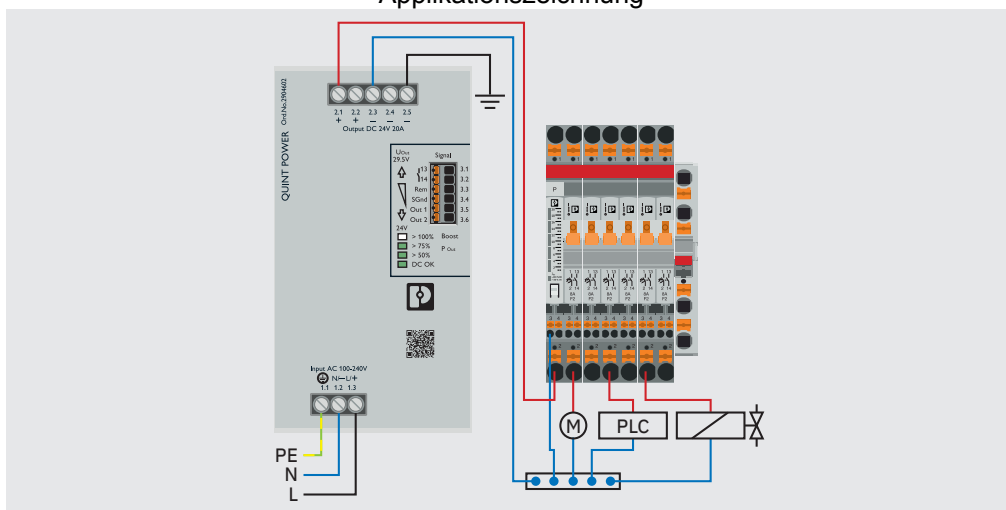


Abbildung zeigt das Kompletต์modul, bestehend aus Basiselement und Stecker

Applikationszeichnung



System- und Energieüberwachung

PTCB TM1 3A F2 NO P - Thermomagnetischer Geräteschutzschalter

1509522

<https://www.phoenixcontact.com/de/produkte/1509522>

Anschlusszeichnung



PTCB TM1 3A F2 NO P - Thermomagnetischer Geräteschutzschalter

1509522

<https://www.phoenixcontact.com/de/produkte/1509522>

Schemazeichnung



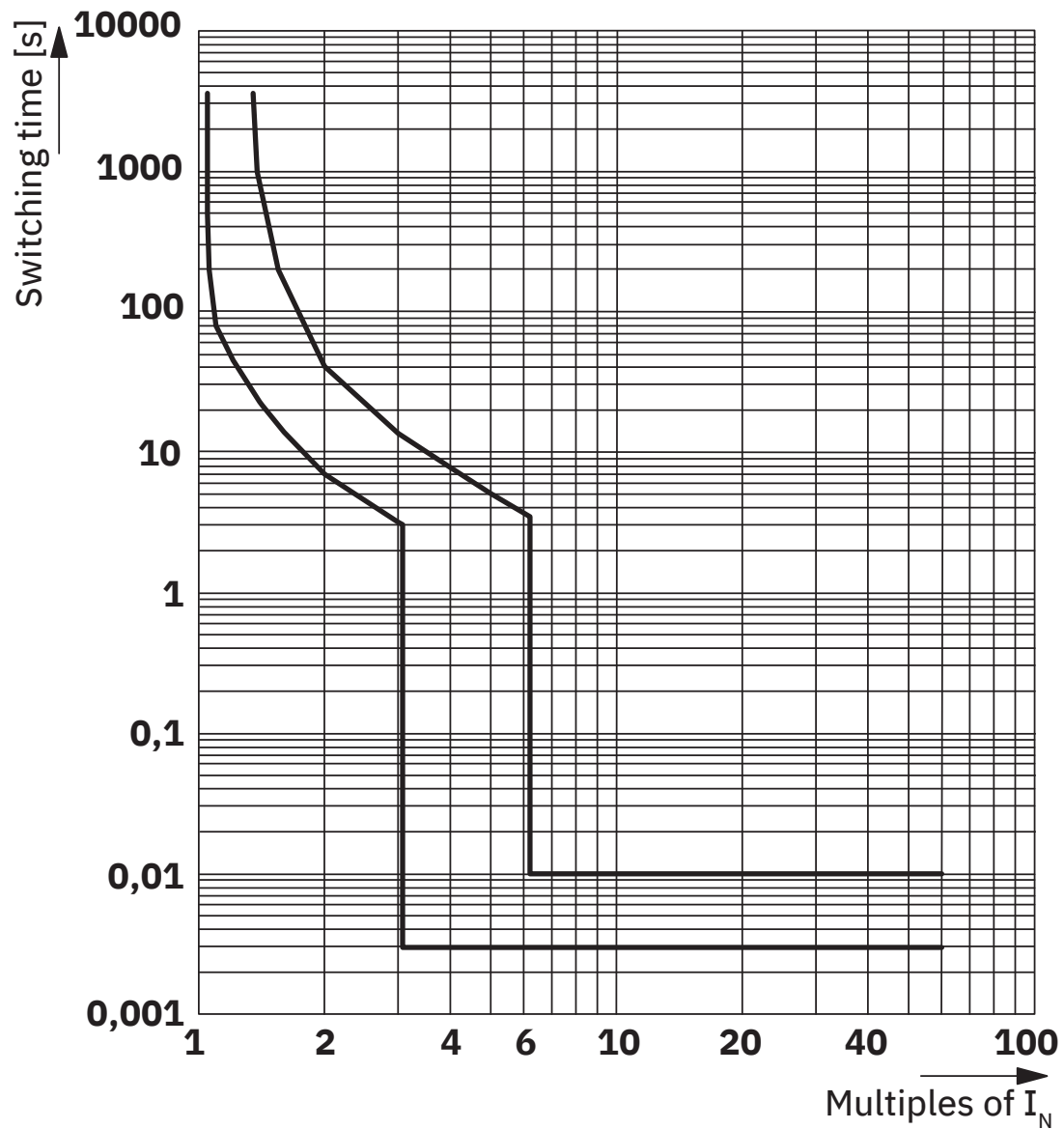
Betätigungsbereich A

PTCB TM1 3A F2 NO P - Thermomagnetischer Geräteschutzschalter

1509522

<https://www.phoenixcontact.com/de/produkte/1509522>

Diagramm



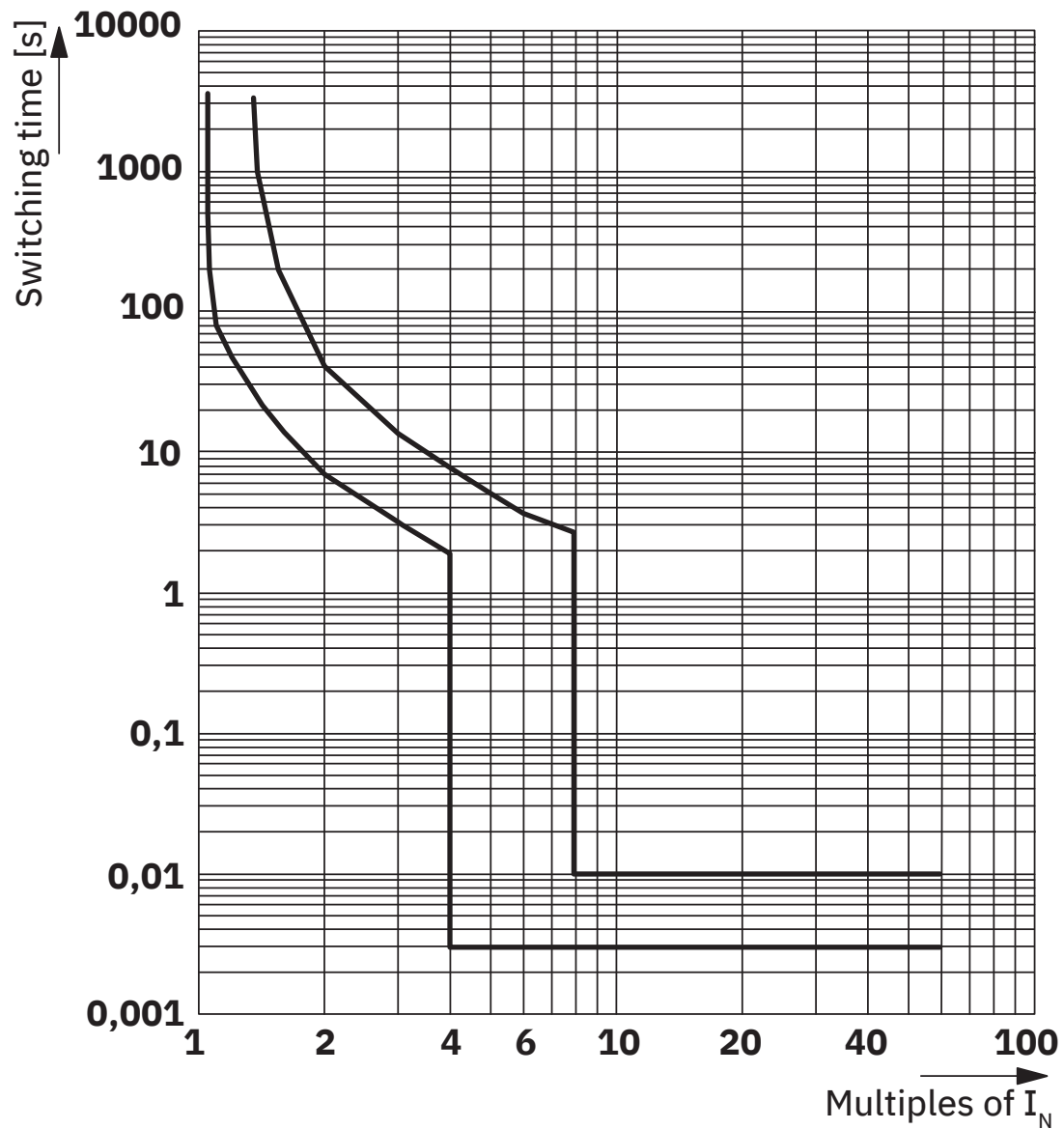
Auslösekennlinie im AC-Bereich

PTCB TM1 3A F2 NO P - Thermomagnetischer Geräteschutzschalter

1509522

<https://www.phoenixcontact.com/de/produkte/1509522>

Diagramm



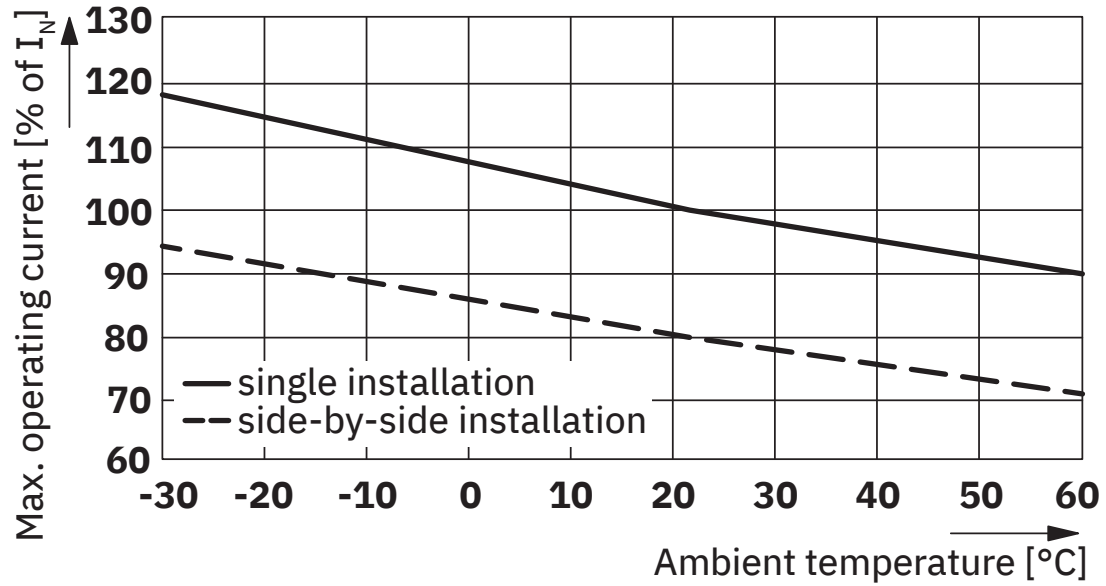
Auslösekennlinie im DC-Bereich

PTCB TM1 3A F2 NO P - Thermomagnetischer Geräteschutzschalter

1509522

<https://www.phoenixcontact.com/de/produkte/1509522>

Diagramm



Korrekturfaktor Betriebsstrom

PTCB TM1 3A F2 NO P - Thermomagnetischer Geräteschutzschalter

1509522

<https://www.phoenixcontact.com/de/produkte/1509522>

Schaltplan



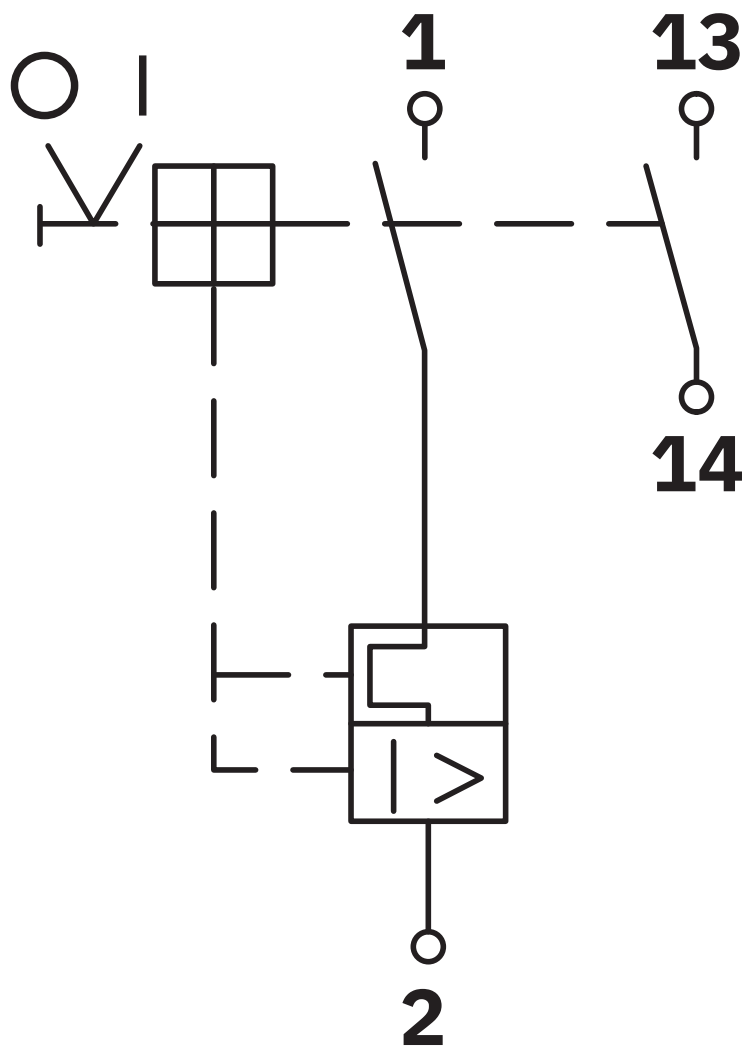
Schaltzeichen

PTCB TM1 3A F2 NO P - Thermomagnetischer Geräteschutzschalter

1509522

<https://www.phoenixcontact.com/de/produkte/1509522>

Schaltplan

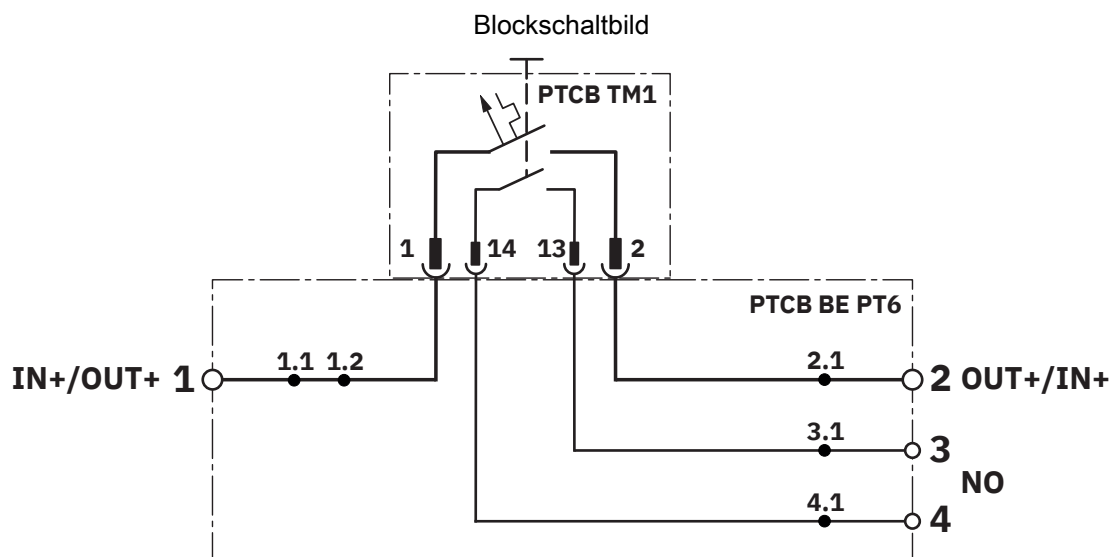


Schaltzeichen

PTCB TM1 3A F2 NO P - Thermomagnetischer Geräteschutzschalter

1509522

<https://www.phoenixcontact.com/de/produkte/1509522>



PTCB TM1 3A F2 NO P - Thermomagnetischer Geräteschutzschalter



1509522

<https://www.phoenixcontact.com/de/produkte/1509522>

Zulassungen

📄 Zum Herunterladen von Zertifikaten, besuchen Sie die Produktdetailseite: <https://www.phoenixcontact.com/de/produkte/1509522>



IECEE CB Scheme

Zulassungs-ID: DE1-69241



cULus Recognized

Zulassungs-ID: E140459



CSA

Zulassungs-ID: 80247832



VDE Zeichengenehmigung

Zulassungs-ID: 40060968

CCA

Zulassungs-ID: CCA/DE1 35015

PTCB TM1 3A F2 NO P - Thermomagnetischer Geräteschutzschalter



1509522

<https://www.phoenixcontact.com/de/produkte/1509522>

Klassifikationen

ECLASS

ECLASS-13.0	27140401
ECLASS-15.0	27140401

ETIM

ETIM 10.0	EC003538
-----------	----------

UNSPSC

UNSPSC 21.0	39121410
-------------	----------

PTCB TM1 3A F2 NO P - Thermomagnetischer Geräteschutzschalter



1509522

<https://www.phoenixcontact.com/de/produkte/1509522>

Environmental product compliance

EU RoHS

Erfüllt die Anforderungen nach RoHS-Richtlinie	Ja, Keine Ausnahmeregelungen
--	------------------------------

China RoHS

Environment friendly use period (EFUP)	EFUP-E
	Keine Gefahrstoffe über den Grenzwerten

EU REACH SVHC

Hinweis auf REACH-Kandidatenstoff (CAS-Nr.)	Kein Stoff mit einem Massenanteil von mehr als 0,1 %
---	--

Phoenix Contact 2026 © - Alle Rechte vorbehalten
<https://www.phoenixcontact.com>

PHOENIX CONTACT Deutschland GmbH
Flachsmarktstraße 8
D-32825 Blomberg
+49 52 35/3-1 20 00
info@phoenixcontact.de