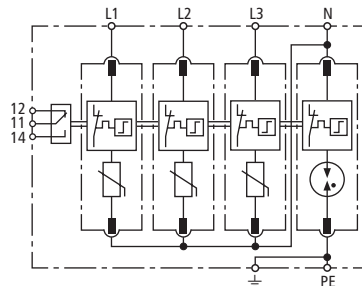
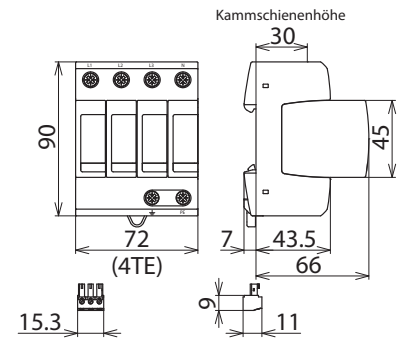


## DG M TT 320 FM (952 325)

- Anschlussfertige Kompletteneinheit bestehend aus Basisteil und gesteckten Schutzmodulen
- Hohes Ableitvermögen durch leistungsfähige Zinkoxidvaristoren/Funkenstrecken
- Hohe Gerätesicherheit durch Ableiterüberwachung „Thermo-Dynamik-Control“



Prinzipialschaltbild DG M TT 320 FM



Maßbild DG M TT 320 FM

Modularer Überspannungs-Ableiter für TT- und TN-S-Systeme (3+1-Schaltung); mit potentialfreiem Fernmeldekontakt.

| Typ                                                                        | DG M TT 320 FM                                                     |
|----------------------------------------------------------------------------|--------------------------------------------------------------------|
| Art.-Nr.                                                                   | 952 325                                                            |
| <b>Standards</b>                                                           |                                                                    |
| SPD nach EN 61643-11 / ... IEC 61643-11                                    | Typ 2 / Class II                                                   |
| Energetisch koordinierte Schutzwirkung zum Endgerät ( $\leq 10$ m)         | Typ 2 + Typ 3                                                      |
| Nennspannung AC ( $U_N$ )                                                  | 230 / 400 V (50 / 60 Hz)                                           |
| Höchste Dauerspannung AC [L-N] ( $U_C$ )                                   | 320 V (50 / 60 Hz)                                                 |
| Höchste Dauerspannung AC [N-PE] ( $U_C$ )                                  | 255 V (50 / 60 Hz)                                                 |
| Nennableitstoßstrom (8/20 $\mu$ s) ( $I_n$ )                               | 20 kA                                                              |
| Max. Ableitstoßstrom (8/20 $\mu$ s) ( $I_{max}$ )                          | 40 kA                                                              |
| Schutzpegel [L-N]/[N-PE] ( $U_p$ )                                         | $\leq 1,5$ / $\leq 1,5$ kV                                         |
| Schutzpegel [L-N]/[N-PE] bei 5 kA ( $U_p$ )                                | $\leq 1,2$ / $\leq 1,5$ kV                                         |
| Folgestromlöschfähigkeit [N-PE] ( $I_{eff}$ )                              | 100 A <sub>eff</sub>                                               |
| Ansprechzeit [L-N] ( $t_A$ )                                               | $\leq 25$ ns                                                       |
| Ansprechzeit [N-PE] ( $t_A$ )                                              | $\leq 100$ ns                                                      |
| Max. netzseitiger Überstromschutz                                          | 125 A gG                                                           |
| Kurzschlussfestigkeit bei max. netzseitigem Überstromschutz ( $I_{SCCR}$ ) | 25 kA <sub>eff</sub>                                               |
| TOV-Spannung [L-N] ( $U_T$ ) – Charakteristik                              | 335 V / 5 sec. – Festigkeit<br>440 V / 120 min. – sicherer Ausfall |
| TOV-Spannung [N-PE] ( $U_T$ ) – Charakteristik                             | 1200 V / 200 ms. – Festigkeit                                      |
| Betriebstemperaturbereich ( $T_U$ )                                        | -40 °C ... +80 °C                                                  |
| Funktions- / Defektanzeige                                                 | grün / rot                                                         |
| Anzahl der Ports                                                           | 1                                                                  |
| Anschlussquerschnitt (min.)                                                | 1,5 mm <sup>2</sup> ein- / feindrähtig                             |
| Anschlussquerschnitt (max.)                                                | 35 mm <sup>2</sup> mehrdrähtig / 25 mm <sup>2</sup> feindrähtig    |
| Montage auf                                                                | 35 mm Hutschiene nach EN 60715                                     |
| Gehäusewerkstoff                                                           | Thermoplast, Farbe rot, UL 94 V-0                                  |
| Einbauort                                                                  | Innenraum                                                          |
| Schutzart                                                                  | IP 20                                                              |
| Einbaumaße                                                                 | 4 TE, DIN 43880                                                    |
| Zulassungen                                                                | KEMA                                                               |
| FM-Kontakte / Kontaktform                                                  | Wechsler                                                           |
| Schaltleistung AC                                                          | 250 V / 0,5 A                                                      |
| Schaltleistung DC                                                          | 250 V / 0,1 A; 125 V / 0,2 A; 75 V / 0,5 A                         |
| Anschlussquerschnitt für FM-Klemmen                                        | max. 1,5 mm <sup>2</sup> ein- / feindrähtig                        |

## Erweiterte technische Daten

|                                                 |         |
|-------------------------------------------------|---------|
| Blitzstoßstrom (10/350 µs) [N-PE] ( $I_{imp}$ ) | 12 kA   |
| Schutzpegel [L-PE] ( $U_p$ )                    | 1,75 kV |

## Stammdaten

|                                        |               |
|----------------------------------------|---------------|
| Nettogewicht                           | 424.800 g/st  |
| Zolltarifnummer (Komb. Nomenklatur EU) | 85363030      |
| GTIN (EAN)                             | 4013364126800 |
| VPE                                    | 1 ST          |

Änderungen in Form und Technik, bei Maßen, Gewichten und Werkstoffen behalten wir uns im Sinne des Fortschrittes der Technik vor. Die Abbildungen sind unverbindlich.