

# ELR W3- 24DC/500AC- 9I - Hybridmotorstarter



2297057

<https://www.phoenixcontact.com/de/produkte/2297057>

Bitte beachten Sie, dass die in diesem PDF-Dokument angezeigten Daten aus unserem Online-Katalog generiert wurden. Bitte finden Sie die vollständigen Daten in der Benutzer-Dokumentation. Es gelten unsere Allgemeinen Nutzungsbedingungen für Downloads.



Hybridmotorstarter zum Reversieren von 3~ AC-Motoren bis 500 V AC und 9 A Ausgangsstrom, mit 24 V DC Steuerspannung, einstellbarer Überlastabschaltung, Not-Halt-Funktion bis SIL 3/PL e und Schraubanschluss.

## Ihre Vorteile

- 22,5 mm breit
- Sicherheitslevel gemäß IEC 61508-1: SIL 3, ISO 13849: PL e
- Verdrahtungersparnis
- Lange Lebensdauer
- Platzersparnis
- 3-phasige Schleifenbrücken
- Einstellbarer Strom für Bimetallfunktion
- Verschleißarmes Schalten

## Kaufmännische Daten

Artikelnummer	2297057
Verpackungseinheit	1 Stück
Mindestbestellmenge	1 Stück
Verkaufsschlüssel	DA
Produktschlüssel	DK7414
GTIN	4046356170581
Gewicht pro Stück (inklusive Verpackung)	307 g
Gewicht pro Stück (exklusive Verpackung)	288,1 g
Zolltarifnummer	85371098
Ursprungsland	DE

## Technische Daten

### Artikeleigenschaften

Produkttyp	Hybridmotorstarter
Produktfamilie	CONTACTRON
Betriebsart	100 % ED

### Elektrische Eigenschaften

Anzahl Phasen	3
Art des Motorstarters	Wendestarter
Schaltfrequenz	≤ 2 Hz (lastabhängig)
Maximale Verlustleistung bei Nennbedingung	13,5 W
Schaltfrequenz	≤ 2 Hz (lastabhängig)
Verlustleistung maximal	14,6 W
Verlustleistung minimal	1,1 W

### Versorgung

Bemessungssteuerstromkreisspeisespannung $U_S$	24 V DC
Speisespannungsbereich	19,2 V DC ... 30 V DC
Bemessungssteuerspeisestrom $I_S$	40 mA
Schutzbeschaltung	Überspannungsschutz
	Verpolschutz

### Isolationseigenschaften

Bemessungsisolationsspannung	500 V
Bemessungsstoßspannung	6 kV
Überspannungskategorie	III
Verschmutzungsgrad	2
Isolationseigenschaften zwischen Steuereingangs-, Speisespannung und Hilfsstromkreis zu Hauptstromkreis	Sichere Trennung (IEC 60947-1) bei Betriebsspannung ≤ 300 V AC
	Basisisolierung (IEC 60947-1) bei Betriebsspannung 300 V AC ... 500 V AC
Isolationseigenschaften zwischen Steuereingangs- und Speisespannung zu Hilfsstromkreis	Sichere Trennung (IEC 60947-1) bei Hilfsstromkreis ≤ 300 V AC

### Eingangsdaten

#### Steuern

Benennung Eingang	Steuereingang rechts / links
Bemessungsbetätigungsspannung $U_C$	24 V DC
Betätigungsspannungsbereich	19,2 V DC ... 30 V DC
Bemessungsbetätigungsstrom $I_C$	5 mA
Schaltschwelle	9,6 V ("0"-Signal)
	19,2 V ("1"-Signal)
Schaltpegel	< 5 V DC (für NOT-HALT)
Einschaltzeit typisch	< 35 ms

# ELR W3- 24DC/500AC- 9I - Hybridmotorstarter



2297057

<https://www.phoenixcontact.com/de/produkte/2297057>

Ausschaltzeit typisch	< 40 ms
-----------------------	---------

## Ausgangsdaten

### AC-Ausgang

Bemessungsbetriebsspannung $U_e$	500 V AC
Betriebsspannungsbereich	42 V AC ... 550 V AC
Bemessungsbetriebsstrom $I_e$	9 A (AC-51) 6,5 A (AC-53a)
Netzfrequenz	50/60 Hz
Laststrombereich	1,5 A ... 9 A (siehe Derating)
Auslösekennlinie nach IEC 60947-4-2	Class 10A
Abkühlzeit	20 min (für Auto-Reset)
Leckstrom	0 mA
Restspannung	< 0,5 V
Stoßstrom	100 A (t = 10 ms)
Schutzbeschaltung	Überspannungsschutz

### Rückmeldeausgang

Hinweis	Rückmeldung: Potenzialfreier Wechsler-Kontakt, Signalkontakt
Kontaktausführung	1 Wechsler
Schaltvermögen nach IEC 60947-5-1	3 A (230 V, AC15) 2 A (24 V (DC13))
Restspannung	< 0,5 V

## Anschlussdaten

### Steuerkreis

Anschlussart	Schraubanschluss
Abisolierlänge	8 mm
Schraubengewinde	M3
Leiterquerschnitt starr	0,2 mm <sup>2</sup> ... 2,5 mm <sup>2</sup>
Leiterquerschnitt flexibel	0,2 mm <sup>2</sup> ... 2,5 mm <sup>2</sup>
Leiterquerschnitt AWG	24 ... 14
Anzugsdrehmoment	0,5 Nm ... 0,6 Nm 5 lb <sub>f</sub> -in. ... 7 lb <sub>f</sub> -in.

### Lastkreis

Anschlussart	Schraubanschluss
Abisolierlänge	8 mm
Schraubengewinde	M3
Leiterquerschnitt starr	0,2 mm <sup>2</sup> ... 2,5 mm <sup>2</sup>
Leiterquerschnitt flexibel	0,2 mm <sup>2</sup> ... 2,5 mm <sup>2</sup>
Leiterquerschnitt AWG	24 ... 14
Anzugsdrehmoment	0,5 Nm ... 0,6 Nm 5 lb <sub>f</sub> -in. ... 7 lb <sub>f</sub> -in.

## Signalisierung

Statusanzeige	LED (gelb)
Betriebsspannungsanzeige	LED grün
Fehleranzeige	LED rot

## Maße

Breite	22,5 mm
Höhe	107 mm
Tiefe	114 mm

## Materialangaben

Brennbarkeitsklasse nach UL 94 (Gehäuse)	V0 (Gehäuse)
--	--------------

## Umwelt- und Lebensdauerbedingungen

### Umgebungsbedingungen

Schutzart	IP20
Umgebungstemperatur (Betrieb)	-25 °C ... 70 °C (Derating beachten)
Umgebungstemperatur (Lagerung/Transport)	-40 °C ... 80 °C
Höhenlage	≤ 2000 m

## Zulassungen

### ATEX

Kennzeichnung	⊕ II (2) G [Ex e] [Ex d] [Ex px]
	⊕ II (2) D [Ex t] [Ex p]
Zertifikat	PTB 07 ATEX 3145

### UL-Zulassung

Zertifikat	NLDX.E228652
------------	--------------

### Safety Integrity Level (SIL, IEC 61508)

Kennzeichnung	≤ 3
Hinweis	Sicheres Abschalten

### Safety Integrity Level (SIL, IEC 61508)

Kennzeichnung	2
Hinweis	Motorschutz

### Performance Level (ISO 13849)

Kennzeichnung	≤ e
Hinweis	Sicheres Abschalten

### Kategorie (ISO 13849)

Kennzeichnung	≤ 3
Hinweis	Sicheres Abschalten

# ELR W3- 24DC/500AC- 9I - Hybridmotorstarter



2297057

<https://www.phoenixcontact.com/de/produkte/2297057>

## UL-Daten

SCCR	100 kA (500 V AC (Sicherung 30 A class CC / 30 A class J (High-Fault)))
	5 kA (500 V AC (Sicherung 20 A RK5 (Standard-Fault)))
FLA	6,5 A (500 V AC)
Group installation	20 A (class RK5, SCCR 5kA, #24 - 14 AWG max. solid and stranded)
	30 A (class CC or J, SCCR 100kA, #24 - 14 AWG max, solid and stranded)
Category code	NLDX

## Normen und Bestimmungen

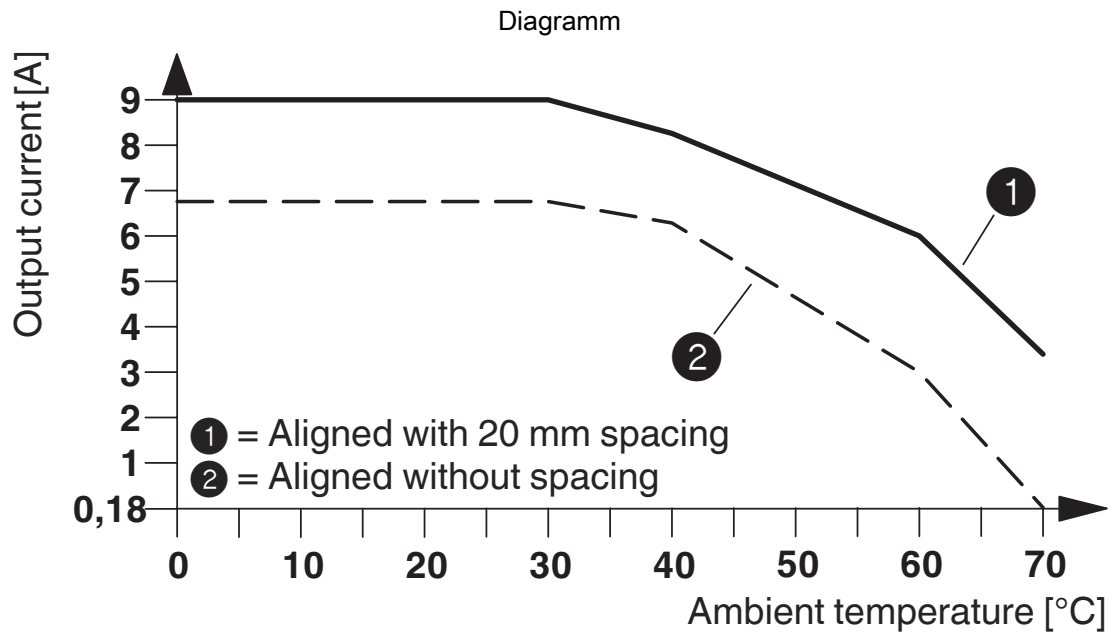
### Normen / Bestimmungen

Normen/Bestimmungen	EN 60947
	IEC 61508
	ISO 13849

## Montage

Montageart	Tragschienenmontage
Montagehinweis	anreihbar im Abstand = 20 mm
Einbaulage	senkrecht (Tragschiene waagrecht)

## Zeichnungen



Derating-Diagramm

Schaltplan



## Konventioneller Aufbau

Hauptstrompfad Wendeschütz nach Kategorie 3

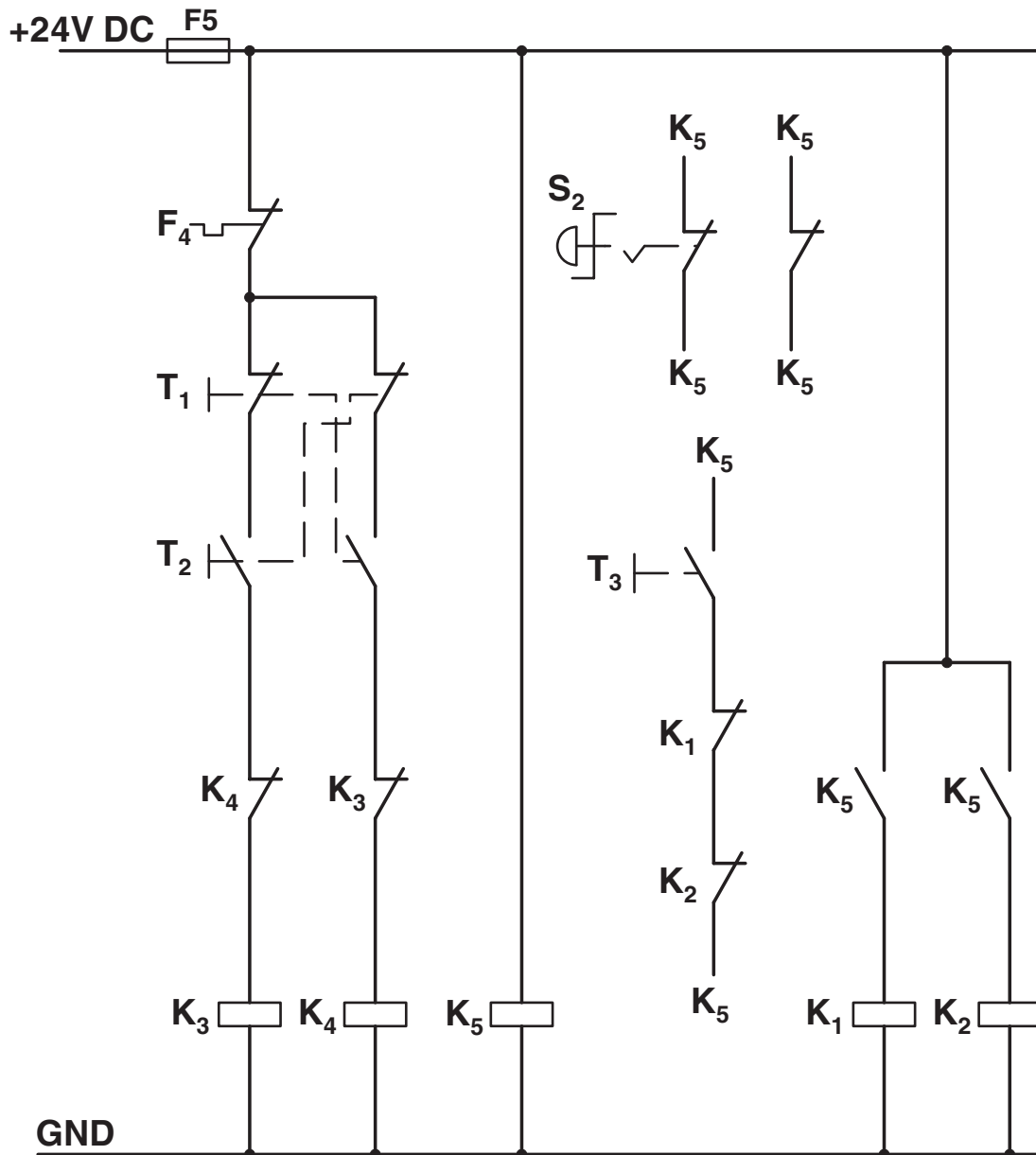
K1 + K2 = NOT-HALT-Schütz

K3 = Links-Schütz

K4 = Rechts-Schütz

F4 = Motorschutzrelais

Schaltplan

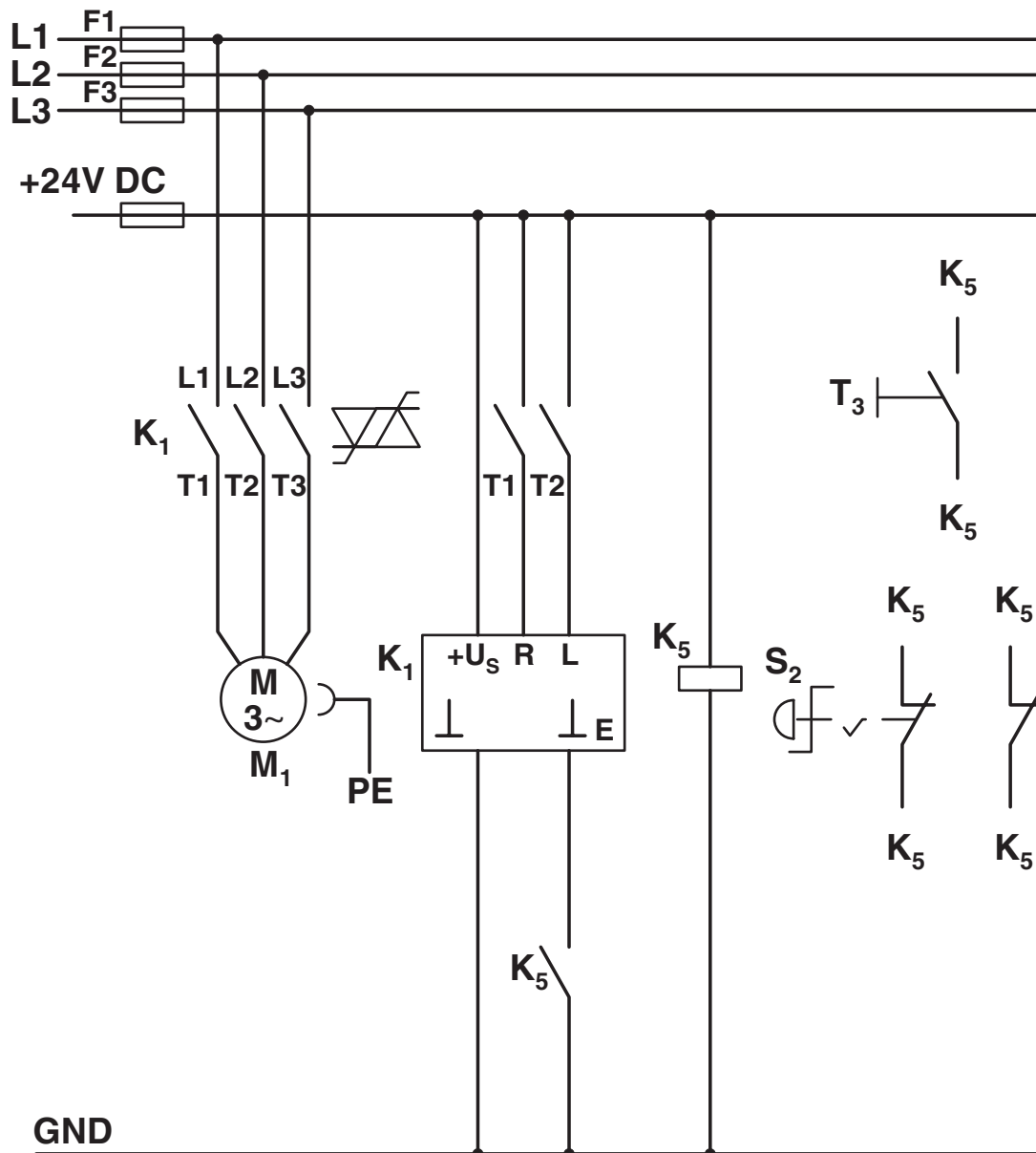


## Konventioneller Aufbau

Steuerstrompfad Wendeschütz nach Kategorie 3

- K1 + K2 = NOT-HALT-Schütz
- K3 = Links-Schütz
- K4 = Rechts-Schütz
- K5 = PSR SCP-24DC.../Safety-Relais
- T1 = Rechts, T2 = Links, T3 = Reset
- S2 = NOT-HALT
- F4 = Motorschutzrelais

Schaltplan



## Aufbau mit CONTACTRON

Haupt- und Steuerstrompfad Hybrid Motorstarter mit Wendefunktion '4 in 1' nach Kategorie 3

K1 = Hybrid Motorstarter mit Wendefunktion '4 in 1'

K5 = PSR SCP-24DC.../Safety-Relais

T1 = Rechts, T2 = Links, T3 = Reset

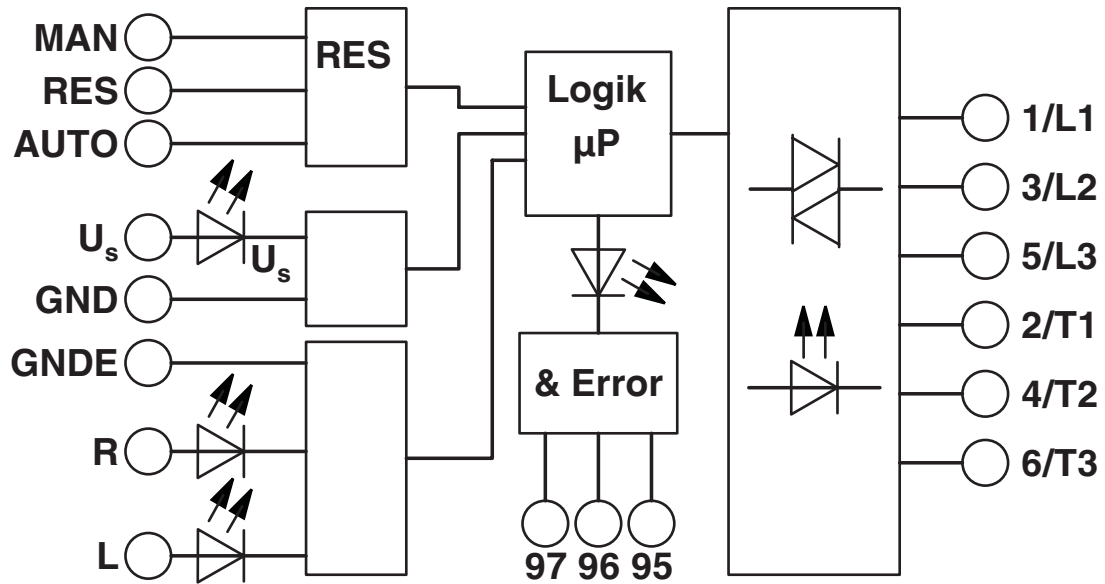
S2 = NOT-HALT

# ELR W3- 24DC/500AC- 9I - Hybridmotorstarter

2297057

<https://www.phoenixcontact.com/de/produkte/2297057>

Blockschaltbild



# ELR W3- 24DC/500AC- 9I - Hybridmotorstarter



2297057

<https://www.phoenixcontact.com/de/produkte/2297057>

## Zulassungen

📄 Zum Herunterladen von Zertifikaten, besuchen Sie die Produktdetailseite: <https://www.phoenixcontact.com/de/produkte/2297057>



**IECEE CB Scheme**

Zulassungs-ID: DE1-55728



**EAC**

Zulassungs-ID: RU\*C-DE.\*08.B.00520\*



**UL Listed**

Zulassungs-ID: FILE E 323771



**CCC**

Zulassungs-ID: 2016010304871315



**cUL Listed**

Zulassungs-ID: FILE E 323771



**cUL Listed**

Zulassungs-ID: E228652



**UL Listed**

Zulassungs-ID: E228652



**CCC**

Zulassungs-ID: 2024010304672817

**DNV**

Zulassungs-ID: TAA00002HK



**ATEX**

Zulassungs-ID: PTB 07 ATEX 3145

# ELR W3- 24DC/500AC- 9I - Hybridmotorstarter



2297057

<https://www.phoenixcontact.com/de/produkte/2297057>

## Klassifikationen

### ECLASS

ECLASS-13.0	27370905
ECLASS-15.0 ASSET	27250101
ECLASS-15.0	27370905

### ETIM

ETIM 10.0	EC001037
-----------	----------

### UNSPSC

UNSPSC 21.0	25173900
-------------	----------

## Environmental product compliance

### EU RoHS

Erfüllt die Anforderungen nach RoHS-Richtlinie	Ja
Ausnahmeregelungen soweit bekannt	7(a), 7(c)-I

### China RoHS

Environment friendly use period (EFUP)	EFUP-50
	Eine artikelbezogene China RoHS Deklarationstabelle finden Sie im Downloadbereich zum jeweiligen Artikel unter „Herstellereklärung“. Für alle Artikel mit EFUP-E wird keine China RoHS Deklarationstabelle ausgestellt und benötigt.

### EU REACH SVHC

Hinweis auf REACH-Kandidatenstoff (CAS-Nr.)	1-Methyl-2-pyrrolidone (NMP)(CAS-Nr.: 872-50-4)
	Lead(CAS-Nr.: 7439-92-1)
	2,2',6,6'-tetrabromo-4,4'-isopropylidenediphenol(CAS-Nr.: 79-94-7)
SCIP	34de185b-1e0e-472f-b5a0-0f1ce1f4a753