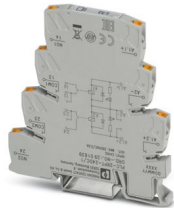


# PLC-2RPT-24DC/1 - Relaismodul

2901639

<https://www.phoenixcontact.com/de/produkte/2901639>

Bitte beachten Sie, dass die in diesem PDF-Dokument angezeigten Daten aus unserem Online-Katalog generiert wurden. Bitte finden Sie die vollständigen Daten in der Benutzer-Dokumentation. Es gelten unsere Allgemeinen Nutzungsbedingungen für Downloads.



PLC-INTERFACE mit zwei unabhängigen Relais, bestehend aus Grundklemme PLC-BPT.../21 mit Push-in-Anschluss und zwei integrierten Relais Leistungskontakt, zur Montage auf Tragschiene NS 35/7,5, 2 x 1 Schließer, Eingangsspannung 24 V DC

## Ihre Vorteile

- Zwei Schaltkanäle in einem 6,2 mm Gehäuse
- 100 % höhere Kanaldichte als herkömmliche 6,2 mm Relais
- Integrierte Eingangs-Schutzbeschaltung
- Sichere Trennung nach DIN EN 50178 zwischen Spule und Kontakten und zwischen den Kontakten
- Schraub- und Push-in-Anschluss

## Kaufmännische Daten

Artikelnummer	2901639
Verpackungseinheit	10 Stück
Mindestbestellmenge	1 Stück
Verkaufsschlüssel	DC
Produktschlüssel	DK62A8
GTIN	4046356620376
Gewicht pro Stück (inklusive Verpackung)	32,34 g
Gewicht pro Stück (exklusive Verpackung)	29,3 g
Zolltarifnummer	85364190
Ursprungsland	DE

## Technische Daten

### Artikeleigenschaften

Produkttyp	Relaismodul
Produktfamilie	PLC-INTERFACE
Anwendung	zwei integrierten Relais
Betriebsart	100 % ED
Lebensdauer mechanisch	2x 10 <sup>7</sup> Schaltspiele

### Isolationseigenschaften: Luft- und Kriechstrecken zwischen den Stromkreisen

Isolierung	Basisisolierung
Überspannungskategorie	III
Verschmutzungsgrad	2

### Datenpflagestand

Datum letzte Datenpflege	01.04.2026
--------------------------	------------

### Elektrische Eigenschaften

Maximale Verlustleistung bei Nennbedingung	0,17 W
Prüfspannung (Wicklung/Kontakt)	3 kV AC (50 Hz, 1 min., Wicklung/Kontakt)
Prüfspannung (Kontakt/Kontakt)	3 kV AC (50 Hz, 1 min., Kontakt/Kontakt)

### Luft- und Kriechstrecken zwischen den Stromkreisen

Bemessungsisolationsspannung	250 V AC
Bemessungsstoßspannung	4 kV

### Eingangsdaten

#### Erregerseite

Eingangsnennspannung $U_N$	24 V DC
Eingangsspannungsbereich	18 V DC ... 33,6 V DC (20 °C)
Schaltverhalten des Antriebs	monostabil
Antrieb (Polung)	gepolt
Typischer Eingangsstrom bei $U_N$	7 mA
Ansprechzeit typisch	4 ms
Rückfallzeit typisch	6 ms
Schutzbeschaltung	Verpolschutz; Verpolschutzdiode Überspannungsschutz; Freilaufdiode
Betriebsspannungsanzeige	LED gelb

### Ausgangsdaten

#### Schalten

Kontaktausführung	2 Schließer
Art des Schaltkontaktes	Einfachkontakt
Hinweis zum Schaltkontakt	zwei integrierte Relais

# PLC-2RPT-24DC/1 - Relaismodul



2901639

<https://www.phoenixcontact.com/de/produkte/2901639>

Kontaktmaterial	AgNi
Schaltspannung maximal	250 V AC
	30 V DC
Schaltspannung minimal	24 V AC/DC
Grenzdauerstrom	3,5 A
Einschaltstrom maximal	5 A
Schaltstrom minimal	5 mA
Abschaltleistung (ohmsche Last) maximal	84 W (bei 24 V DC)
	24 W (bei 48 V DC)
	24 W (bei 60 V DC)
	31 W (bei 110 V DC)
	46 W (bei 220 V DC)
	875 VA (bei 250 V AC)

## Anschlussdaten

Anschlussart	Push-in-Anschluss
Abisolierlänge	10 mm
Leiterquerschnitt starr	0,14 mm <sup>2</sup> ... 2,5 mm <sup>2</sup>
Leiterquerschnitt flexibel	0,14 mm <sup>2</sup> ... 2,5 mm <sup>2</sup>
	0,2 mm <sup>2</sup> ... 2,5 mm <sup>2</sup> (Einzel-Aderendhülse)
	2x 0,5 mm <sup>2</sup> ... 1 mm <sup>2</sup> (TWIN-Aderendhülse)
Leiterquerschnitt AWG	26 ... 14

## Maße

### Artikelabmessungen

Breite	6,2 mm
Höhe	80 mm
Tiefe	94 mm

## Materialangaben

Farbe	grau (RAL 7042)
Brennbarkeitsklasse nach UL 94 (Gehäuse)	V0 (Gehäuse)

## Umwelt- und Lebensdauerbedingungen

### Umgebungsbedingungen

Schutzart (Relaissockel)	IP20 (Relaissockel)
Umgebungstemperatur (Betrieb)	-20 °C ... 60 °C
Umgebungstemperatur (Lagerung/Transport)	-20 °C ... 60 °C

## Zulassungen

### CE

Zertifikat	CE-konform
------------	------------

### Schadgastest

# PLC-2RPT-24DC/1 - Relaismodul



2901639

<https://www.phoenixcontact.com/de/produkte/2901639>

Kennzeichnung	ISA-S71.04. G3 Harsh Group
	EN 60068-2-60

## EMV-Daten

Elektromagnetische Verträglichkeit	Konformität zur EMV-Richtlinie
Niederspannungs-Richtlinie	Konformität zur NS-Richtlinie

## Normen und Bestimmungen

Luft- und Kriechstrecken zwischen den Stromkreisen

Normen/Bestimmungen	IEC 60664
	EN 50178

## Montage

Montageart	Tragschienenmontage
Montagehinweis	anreihbar ohne Abstand
Einbaulage	beliebig

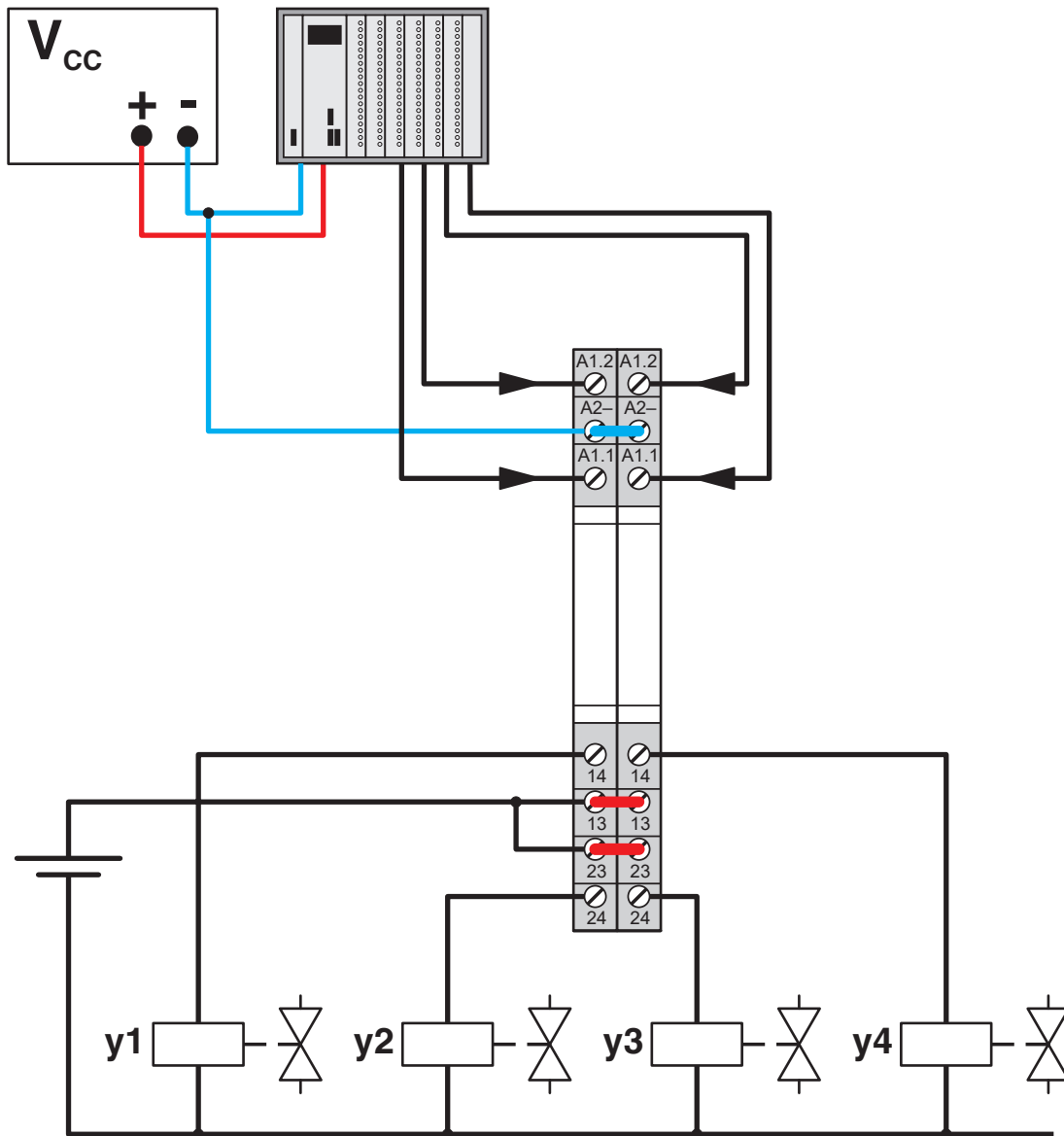
# PLC-2RPT-24DC/1 - Relaismodul

2901639

<https://www.phoenixcontact.com/de/produkte/2901639>

## Zeichnungen

Applikationszeichnung



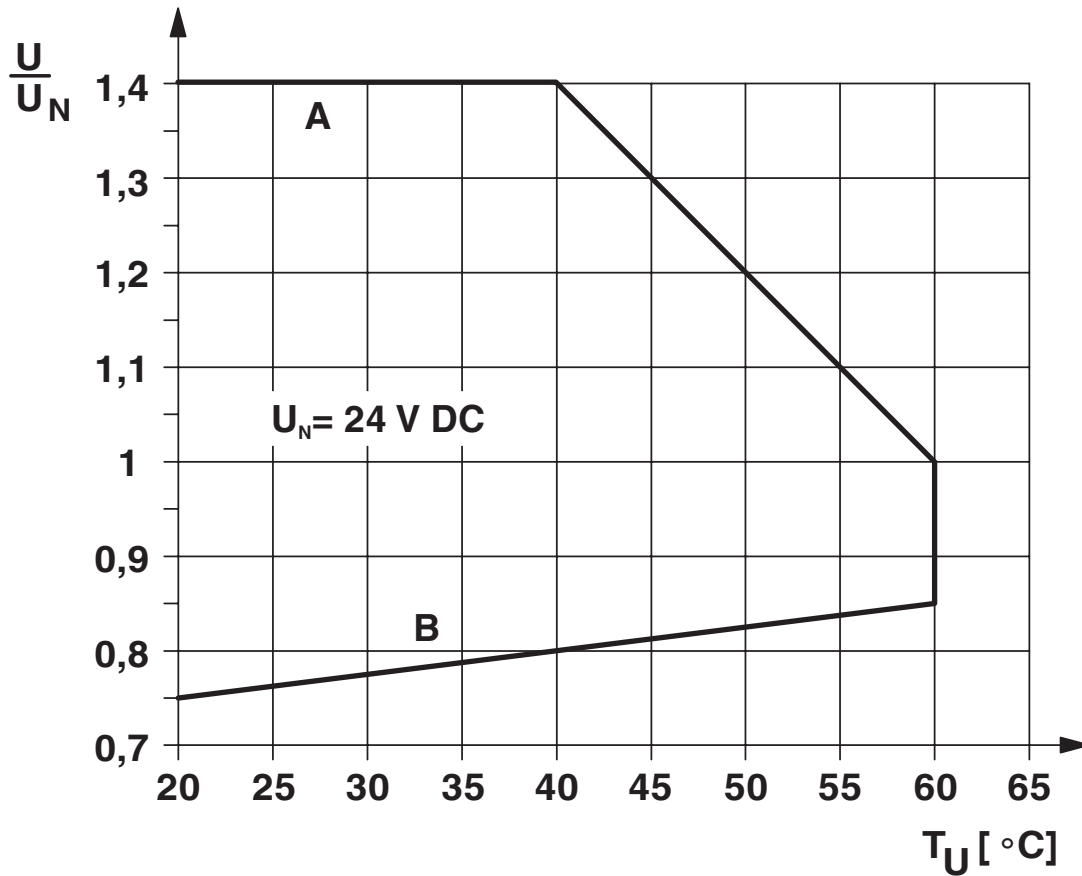
Diagramm



① DC, ohmic load

Abschaltleistung

Diagramm



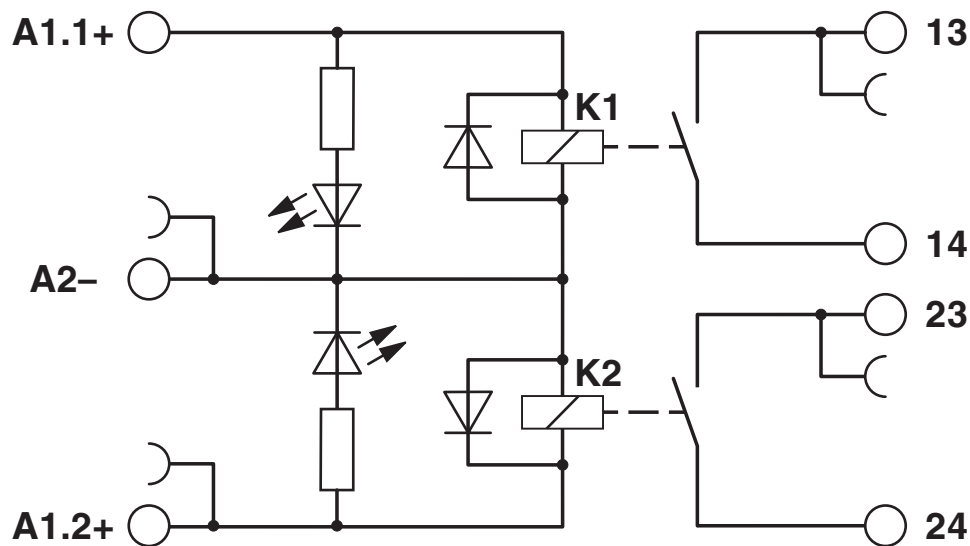
Betriebsspannungsbereich

# PLC-2RPT-24DC/1 - Relaismodul

2901639

<https://www.phoenixcontact.com/de/produkte/2901639>

Schaltplan



# PLC-2RPT-24DC/1 - Relaismodul



2901639

<https://www.phoenixcontact.com/de/produkte/2901639>

## Zulassungen

📄 Zum Herunterladen von Zertifikaten, besuchen Sie die Produktdetailseite: <https://www.phoenixcontact.com/de/produkte/2901639>



**cULus Listed**

Zulassungs-ID: E140324



**cULus Listed**

Zulassungs-ID: E140324



**cULus Listed**

Zulassungs-ID: E140324

# PLC-2RPT-24DC/1 - Relaismodul



2901639

<https://www.phoenixcontact.com/de/produkte/2901639>

## Klassifikationen

### ECLASS

ECLASS-13.0	27371601
ECLASS-15.0	27371601

### ETIM

ETIM 10.0	EC001437
-----------	----------

### UNSPSC

UNSPSC 21.0	39122300
-------------	----------

## Environmental product compliance

### EU RoHS

Erfüllt die Anforderungen nach RoHS-Richtlinie	Ja
Ausnahmeregelungen soweit bekannt	7(a), 7(c)-I

### China RoHS

Environment friendly use period (EFUP)	EFUP-50
	Eine artikelbezogene China RoHS Deklarationstabelle finden Sie im Downloadbereich zum jeweiligen Artikel unter „Herstellereklärung“. Für alle Artikel mit EFUP-E wird keine China RoHS Deklarationstabelle ausgestellt und benötigt.

### EU REACH SVHC

Hinweis auf REACH-Kandidatenstoff (CAS-Nr.)	Lead(CAS-Nr.: 7439-92-1)
SCIP	ee8b6ad9-e4a5-448d-a1e8-bfe4c6622d4d

### EF3.1 Klimawandel

CO2e kg	0,395 kg CO2e
---------	---------------