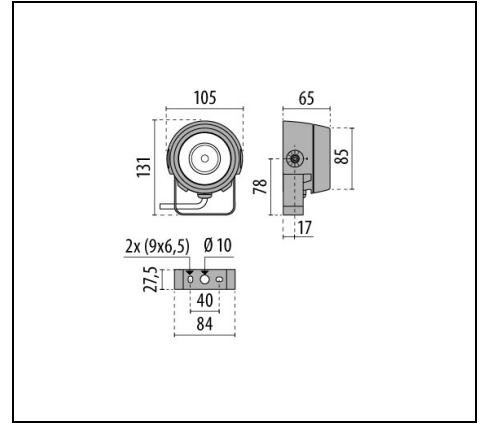
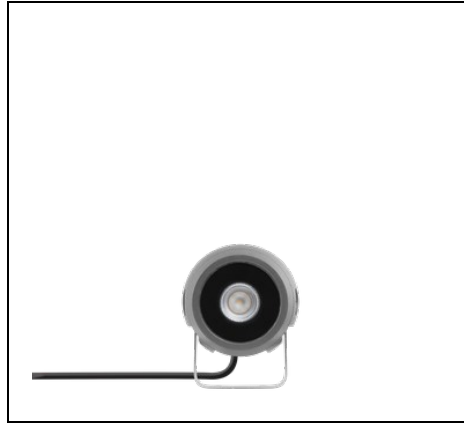
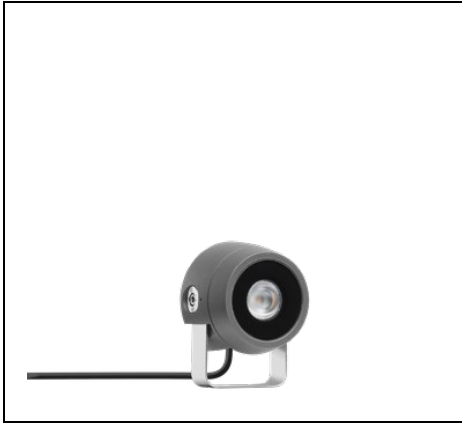


TYK+ 10 ELL

Artikelnummer 3107296



Beschreibung

LED-Scheinwerfer für den Außen- und Innenbereich, bestehend aus:

- Mit Polymerpulverlack körnig grau lackiertes Aluminiumdruckgussgehäuse nach vorheriger chemischer Oberflächenbehandlung ISO 9227/12944 - ISO 9223 (C5)
- Diffusor aus extrahellem gehärtetem Flachglas, mit innen aufgebrachtem Siebdruck
- Diffusor ist durch hochtemperaturbeständigen Silikonkleber, fest mit dem Gehäuse versiegelt
- Optik aus Technopolymer-Linsen mit erhöhter Lichtdurchlässigkeit
- Hochelastische, verschleißfeste Silikondichtung
- Kabelverschraubung aus vernickeltem Messing M16x1,5 für Kabel mit \varnothing 5-10 mm
- Äußere Schrauben aus Edelstahl
- Halterung zur Wandmontage aus Edelstahl
- Mit 1 Meter Kabel H05RN-F 3G1 mm²
- Inkl. Goniometer aus Edelstahl zur Richtungseinstellung

Um die ständige Aktualisierung unserer Produkte zu fördern, behält sich PERFORMANCE IN LIGHTING das Recht vor, Änderungen ohne vorherige Ankündigung vorzunehmen. Daher wird immer empfohlen, die neueste Version zu lesen, die auf der Website www.performanceinlighting.com veröffentlicht ist. Gelieferte Lumenleistungen und Stromverbrauch, einschließlich Verluste, unterliegen einer Toleranz von $\pm 7\%$. Wenn nicht anders angegeben, gelten die Werte für eine Umgebungstemperatur von 25°C. Die Garantiebedingungen sind unter <https://www.performanceinlighting.com/gr/company/led-warranty>

Produktdaten

ETIM-Gruppe:	EG000027	ETIM-Klasse:	EC001744
--------------	----------	--------------	----------

Allgemeine Eigenschaften

Fassung:	LED	Leuchtmittel:	LED
LED-Nennlichtstrom [lm]:	650	Leuchtenlichtstrom [lm]:	439
Leistung [W]:	7 W	Lichtausbeute [lm/W]:	63
CRI:	80	Farbtemperatur [K]:	3000
Farbe / Veredelung:	AN-g6 / Metallic-Anthrazit / Strukturiert	Schutzart IP:	IP66
Schlagfestigkeit / Schlagenergie:	IK06 1J xx3	Schutzklasse:	I
Optik:	ELL - Ellipsenförmige	Abstrahlwinkel:	70°x9°
Nettogewicht [kg]:	1.018	Gesamte Durchmesser [mm]:	105
Gesamte Länge [mm]:	105	Gesamte Breite [mm]:	131
Gesamte Höhe [mm]:	65		

Mechanische Eigenschaften

Bauform:	Rund ≤ 150 mm	Gehäusematerial:	Aluminium
Diffusormaterial:	Glas	Frontale Windangriffsfläche [m²]:	0.01
Seitliche Windangriffsfläche [m²]:	0.01	Obere Windangriffsfläche [m²]:	0.01

Elektrische Eigenschaften

Spannungsart:	AC	Eingangsspannung [V AC]:	220/240
Eingangsfrequenz [Hz]:	50/60	Leistungsfaktor / COS Φ:	<0.6
Einschaltstrom [A/μs]:	5 / 30	C10 1.5 mm²:	96
C16 2.5 mm²:	154	B10 1.5 mm²:	96
B16 2.5 mm²:	154		

Installation

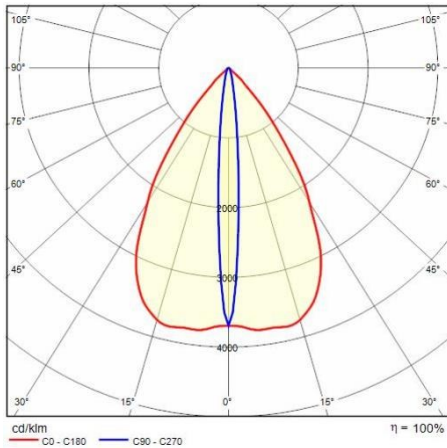
Anwendungsbereich:	Außenbeleuchtung	Min. Umgebungstemperatur [°C]:	-20
Max. Umgebungstemperatur [°C]:	40	Glastemperatur [°C]:	55

Lichteigenschaften

MacAdam:	3	Lumen maintenance:	L90B10@75000h
Verteilung der Lichtemission:	Direct	Lichtstärkeklasse:	G*6
Keine Lichtverschmutzung (ULR = 0%):			

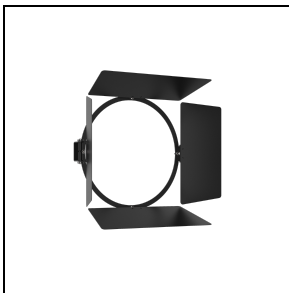
Um die ständige Aktualisierung unserer Produkte zu fördern, behält sich PERFORMANCE IN LIGHTING das Recht vor, Änderungen ohne vorherige Ankündigung vorzunehmen. Daher wird immer empfohlen, die neueste Version zu lesen, die auf der Website www.performanceinlighting.com veröffentlicht ist. Gelieferte Lumenleistungen und Stromverbrauch, einschließlich Verluste, unterliegen einer Toleranz von +/-7 %. Wenn nicht anders angegeben, gelten die Werte für eine Umgebungstemperatur von 25°C. Die Garantiebedingungen sind unter <https://www.performanceinlighting.com/gr/company/led-warranty>

Photometrische Daten



Optionales Zubehör

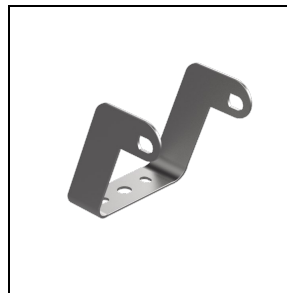
TYK+ 10



3112969

Flügelblende aus schwarz lackiertem Stahlblech

■ BK-81 / Schwarz



3108556

Bügel Extrarotation +25°/-90°

■ INOX / Edelstahl



700191

Erdspeiß

■ BK-81 / Schwarz