

# TTC-6P-4X1-24-I-P - Überspannungsschutzstecker



1362692

<https://www.phoenixcontact.com/de/produkte/1362692>

Bitte beachten Sie, dass die in diesem PDF-Dokument angezeigten Daten aus unserem Online-Katalog generiert wurden. Bitte finden Sie die vollständigen Daten in der Benutzer-Dokumentation. Es gelten unsere Allgemeinen Nutzungsbedingungen für Downloads.



Überspannungsschutzstecker mit integrierter Statusanzeige am Modul für vier Signaladern mit gemeinsamem Bezugspotenzial. Nennspannung: 24 V AC/DC

## Ihre Vorteile

- Effiziente Platznutzung: der schmalste steckbare Überspannungsschutz für 4-Leiter-Anwendungen
- Einfache Funktionsüberwachung: vor Ort oder optional per Fernmeldung mit optischer Überwachung ohne zusätzlichen Aufwand
- Wartung ohne Beeinflussung des Signals: Austausch des Überspannungsschutzmoduls ohne Beeinflussung des Messsignals
- Flexible Auswahl: Anschluss mit Push-in oder Schraube

## Kaufmännische Daten

Artikelnummer	1362692
Verpackungseinheit	1 Stück
Mindestbestellmenge	1 Stück
Verkaufsschlüssel	CA
Produktschlüssel	CL216Z
GTIN	4063151706197
Gewicht pro Stück (inklusive Verpackung)	15,8 g
Gewicht pro Stück (exklusive Verpackung)	15,8 g
Zolltarifnummer	85363010
Ursprungsland	DE

# TTC-6P-4X1-24-I-P - Überspannungsschutzstecker



1362692

<https://www.phoenixcontact.com/de/produkte/1362692>

## Technische Daten

### Artikeleigenschaften

Produkttyp	Ersatzstecker
Produktfamilie	TERMITRAB complete

### Materialangaben

Farbe	lichtgrau (RAL 7035)
-------	----------------------

# TTC-6P-4X1-24-I-P - Überspannungsschutzstecker

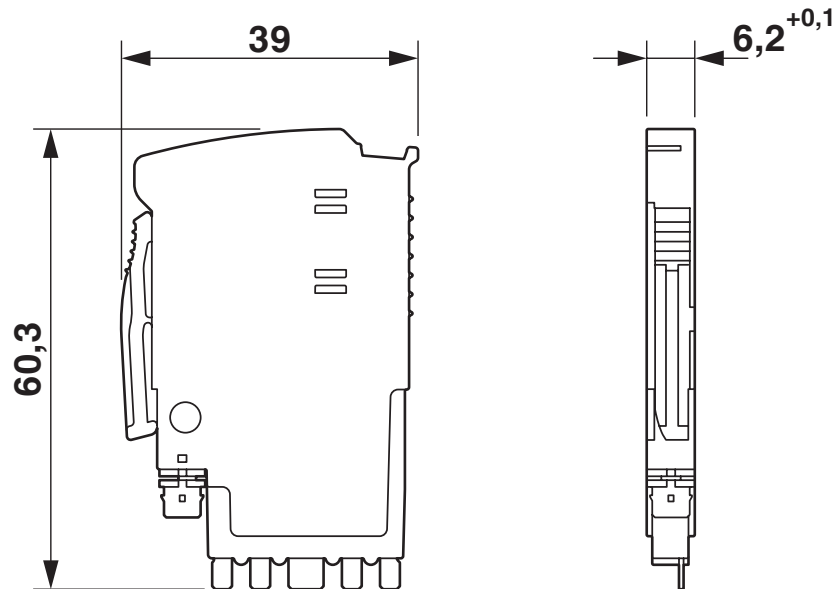
1362692

<https://www.phoenixcontact.com/de/produkte/1362692>



## Zeichnungen

Maßzeichnung



# TTC-6P-4X1-24-I-P - Überspannungsschutzstecker



1362692

<https://www.phoenixcontact.com/de/produkte/1362692>

## Zulassungen

📄 Zum Herunterladen von Zertifikaten, besuchen Sie die Produktdetailseite: <https://www.phoenixcontact.com/de/produkte/1362692>



### UL Listed

Zulassungs-ID: FILE E 138168



### cULus Listed

Zulassungs-ID: File E 333250

# TTC-6P-4X1-24-I-P - Überspannungsschutzstecker



1362692

<https://www.phoenixcontact.com/de/produkte/1362692>

## Klassifikationen

### ECLASS

ECLASS-13.0	27171501
ECLASS-15.0	27171501

### ETIM

ETIM 10.0	EC001466
-----------	----------

### UNSPSC

UNSPSC 21.0	39121600
-------------	----------

## Environmental product compliance

### EU RoHS

Erfüllt die Anforderungen nach RoHS-Richtlinie	Ja
Ausnahmeregelungen soweit bekannt	7(a), 7(c)-I

### China RoHS

Environment friendly use period (EFUP)	EFUP-50
	Eine artikelbezogene China RoHS Deklarationstabelle finden Sie im Downloadbereich zum jeweiligen Artikel unter „Herstellereklärung“. Für alle Artikel mit EFUP-E wird keine China RoHS Deklarationstabelle ausgestellt und benötigt.

### EU REACH SVHC

Hinweis auf REACH-Kandidatenstoff (CAS-Nr.)	Lead(CAS-Nr.: 7439-92-1)
SCIP	5d110a4a-5e3a-4fb3-a324-074589b8896c

### EF3.1 Klimawandel

CO2e kg	0,493 kg CO2e
---------	---------------