

# KDT-ST 14 - Blindstopfen

3062032

<https://www.phoenixcontact.com/de/produkte/3062032>

Bitte beachten Sie, dass die in diesem PDF-Dokument angezeigten Daten aus unserem Online-Katalog generiert wurden. Bitte finden Sie die vollständigen Daten in der Benutzer-Dokumentation. Es gelten unsere Allgemeinen Nutzungsbedingungen für Downloads.

Blindstopfen, Material: PA, Länge: 20 mm, Durchmesser: 14 mm



## Kaufmännische Daten

Artikelnummer	3062032
Verpackungseinheit	25 Stück
Mindestbestellmenge	25 Stück
Verkaufsschlüssel	BF
Produktschlüssel	AF7CZX
GTIN	4046356301497
Gewicht pro Stück (inklusive Verpackung)	3,16 g
Gewicht pro Stück (exklusive Verpackung)	2,8 g
Zolltarifnummer	39174000
Ursprungsland	DE

# KDT-ST 14 - Blindstopfen

3062032

<https://www.phoenixcontact.com/de/produkte/3062032>

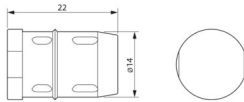


## Technische Daten

### Artikeleigenschaften

Produkttyp	Verschlussstopfen
------------	-------------------

### Maße

Maßzeichnung	
Länge	20 mm
Durchmesser	14 mm

### Materialangaben

Farbe	schwarz (RAL 9005)
Material	PA

### Umwelt- und Lebensdauerbedingungen

#### Umgebungsbedingungen

Schutzart	IP54 (Montagehinweise sind zu beachten)
Umgebungstemperatur (Betrieb)	-20 °C ... 80 °C

### Montage

Montagehinweis	IP54: bei senkrechter Dichtrahmenmontage / bei waagerechter Dichtrahmenmontage (Kabelabgangsrichtung nach unten).
----------------	---

# KDT-ST 14 - Blindstopfen

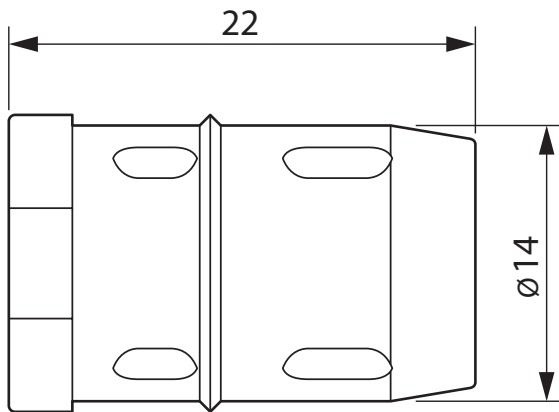
3062032

<https://www.phoenixcontact.com/de/produkte/3062032>

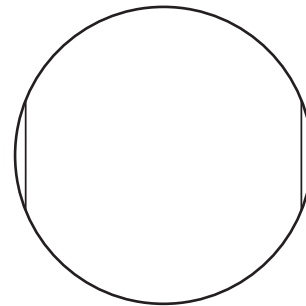


## Zeichnungen

Maßzeichnung



Maßzeichnung



# KDT-ST 14 - Blindstopfen

3062032

<https://www.phoenixcontact.com/de/produkte/3062032>



## Klassifikationen

### ECLASS

ECLASS-13.0	23111190
ECLASS-15.0	27144492

### ETIM

ETIM 10.0	EC002610
-----------	----------

### UNSPSC

UNSPSC 21.0	39121300
-------------	----------

# KDT-ST 14 - Blindstopfen



3062032

<https://www.phoenixcontact.com/de/produkte/3062032>

## Environmental product compliance

### EU RoHS

Erfüllt die Anforderungen nach RoHS-Richtlinie	Ja, Keine Ausnahmeregelungen
--	------------------------------

### China RoHS

Environment friendly use period (EFUP)	EFUP-E
	Keine Gefahrstoffe über den Grenzwerten

### EU REACH SVHC

Hinweis auf REACH-Kandidatenstoff (CAS-Nr.)	Kein Stoff mit einem Massenanteil von mehr als 0,1 %
---	--

Phoenix Contact 2026 © - Alle Rechte vorbehalten  
<https://www.phoenixcontact.com>

PHOENIX CONTACT Deutschland GmbH  
Flachmarktstraße 8  
D-32825 Blomberg  
+49 52 35/3-1 20 00  
[info@phoenixcontact.de](mailto:info@phoenixcontact.de)