

PSR-MC42-2NO-1DO-24DC-SP - Sicherheitsrelais



2702902

<https://www.phoenixcontact.com/de/produkte/2702902>

Bitte beachten Sie, dass die in diesem PDF-Dokument angezeigten Daten aus unserem Online-Katalog generiert wurden. Bitte finden Sie die vollständigen Daten in der Benutzer-Dokumentation. Es gelten unsere Allgemeinen Nutzungsbedingungen für Downloads.



Sicherheitsrelais mit IO-Link für Not-Halt, Schutztüren und Lichtgitter, bis SIL 3, Cat. 4, PL e, 2 Sensorkreise, automatischer oder manueller, überwachter Start, 2 Freigabestrompfade, 1 Meldeausgang, $U_S = 24 \text{ V DC}$, steckbare Push-in-Klemme

Ihre Vorteile

- 2 Freigabestrompfade, 1 digitaler Meldeausgang
- Diagnosedaten über IO-Link in Kombination mit PSR-CT-Sicherheitsschaltern
- Für Not-Halt- und Schutztürüberwachung sowie zur Auswertung von Lichtgittern
- Automatische sowie manuelle Aktivierung
- 1- und 2-kanalige Ansteuerung
- 2 Sensorkreise
- Bis Cat. 4/PL e nach ISO 13849-1, SIL 3 nach EN IEC 62061, SIL 3 nach IEC 61508

Kaufmännische Daten

Artikelnummer	2702902
Verpackungseinheit	1 Stück
Mindestbestellmenge	1 Stück
Verkaufsschlüssel	DD
Produktschlüssel	DNA181
GTIN	4055626458564
Gewicht pro Stück (inklusive Verpackung)	175 g
Gewicht pro Stück (exklusive Verpackung)	150,98 g
Zolltarifnummer	85371098
Ursprungsland	DE

Technische Daten

Hinweise

Hinweis zur Anwendung

Hinweis zur Anwendung	Nur für den industriellen Einsatz
-----------------------	-----------------------------------

Artikeleigenschaften

Produkttyp	Sicherheitsrelais
Produktfamilie	PSRmini
Anwendung	Not-Halt Schutztür Lichtgitter Magnetschalter Transponder
Ansteuerung	1- und 2-kanalig
Relaistyp	Elektromechanisches Relais mit zwangsgeführten Kontakten nach IEC/EN 61810-3

Isolationseigenschaften

Überspannungskategorie	II
Verschmutzungsgrad	2

Zeiten

Ansprechzeit typisch	< 220 ms (automatischer Start)
	< 175 ms (manueller, überwachter Start)
Typ. Anzugszeit bei U_s	< 250 ms (bei Ansteuerung über A1)
Rückfallzeit typisch	< 20 ms (bei Anforderung über die Sensorkreise)
	< 20 ms (bei Anforderung über A1)
Wiederanlaufzeit	< 1 s (Boot-Zeit)
Wiederbereitschaftszeit	< 500 ms
Startimpulsdauer	≥ 500 ms (manueller Start)

Elektrische Eigenschaften

Maximale Verlustleistung bei Nennbedingung	6,45 W ($U_S = 30$ V, $U_L = 30$ V, $I^2 = 72$ A ²)
Nennbetriebsart	100 % ED
Bemessungsisolationsspannung	320 V
Bemessungsstoßspannung / Isolierung	Siehe Datenblatt, Kapitel "Isolationskoordination".

Versorgung

Benennung	L+/L-
Peripherieversorgungs-Nennspannung	24 V DC -20 % / +25 % (Wird über die IO-Link-Schnittstelle des IO-Link-Masters bereitgestellt.)
Stromaufnahme	typ. 16 mA
Schutzbeschaltung	Serieller Verpolschutz
	Suppressordiode

Versorgung

Benennung	A1/A2
Bemessungssteuerstromkreisspeisespannung U_S	19,2 V DC ... 30 V DC
Bemessungssteuerstromkreisspeisespannung U_S	24 V DC -20 % / +25 % (extern absichern)
Bemessungssteuerspeisesstrom I_S	typ. 60 mA
Leistungsaufnahme an U_S	typ. 1,44 W
Einschaltstrom	typ. 2,5 A ($\Delta t = 500 \mu s$ bei U_S)
Filterzeit	1 ms (an A1 bei Spannungseinbrüchen bei U_S)
Schutzbeschaltung	Serieller Verpolschutz
	Suppressordiode

Eingangsdaten

Digital: Sensorkreis S0 (S12, S22)

Beschreibung des Eingangs	sicherheitsgerichtete Sensoreingänge
Anzahl der Eingänge	2
Eingangsspannungsbereich "0"-Signal	0 V DC ... 5 V DC (S12)
	Für S22 siehe Hinweis im Kapitel "Anschlussvarianten Signalgeber".
Eingangsspannungsbereich "1"-Signal	11 V DC ... 30 V DC
Eingangsstrombereich "0"-Signal	0 mA ... 2 mA (S12, S22)
Einschaltstrom	< 5 mA (typ. bei U_S an S12, $\Delta t = 500 \mu s$)
	< 5 mA (typ. bei U_S an S22/24 V, $\Delta t = 500 \mu s$)
	> -5 mA (typ. bei U_S an S22/0 V, $\Delta t = 500 \mu s$)
Filterzeit	max. 1,5 ms (Testpulsbreite Low-Testpulse)
	Testpulsrate = 5 x Testpulsbreite
	Deaktivieren Sie Einschaltpulse bei Sicherheitsapplikationen.
Gleichzeitigkeit	∞
Max. zulässiger Gesamtleitungs-widerstand	150 Ω
Schutzbeschaltung	Suppressordiode
Stromaufnahme	< 5 mA (typ. bei U_S an S12)
	< 5 mA (typ. bei U_S an S22/24 V)
	> -5 mA (typ. bei U_S an S22/0 V)

Digital: Sensorkreis S1 (S32, S42)

Beschreibung des Eingangs	sicherheitsgerichtete Sensoreingänge
Anzahl der Eingänge	2
Eingangsspannungsbereich "0"-Signal	0 V DC ... 5 V DC
Eingangsspannungsbereich "1"-Signal	11 V DC ... 30 V DC
Eingangsstrombereich "0"-Signal	0 mA ... 2 mA
Einschaltstrom	< 20 mA (typ. bei U_S)
Filterzeit	max. 1,5 ms (Testpulsbreite Low-Testpulse)
	Testpulsrate = 5 x Testpulsbreite
	Deaktivieren Sie Einschaltpulse bei Sicherheitsapplikationen.
Gleichzeitigkeit	∞

PSR-MC42-2NO-1DO-24DC-SP - Sicherheitsrelais



2702902

<https://www.phoenixcontact.com/de/produkte/2702902>

Max. zulässiger Gesamtleitungs-widerstand	150 Ω
Schutzbeschaltung	Suppressordiode
Stromaufnahme	< 5 mA (typ. bei U_S)

Digital: Diagnoseeingang (DGN)

Beschreibung des Eingangs	nicht sicherheitsgerichtet
Anzahl der Eingänge	1
Eingangsspannungsbereich	0 V DC ... 30 V DC
Schutzbeschaltung	Suppressordiode
Stromaufnahme	typ. 30 mA

Digital: Startkreis (S34)

Beschreibung des Eingangs	NPN (manueller Start), PNP (automatischer Start)
Anzahl der Eingänge	1
Eingangsspannungsbereich "1"-Signal	19,2 V DC ... 30 V DC (manueller Start, automatischer Start: 0 V)
Einschaltstrom	< 10 mA (typ. bei U_S , $\Delta t = 100$ ms)
Max. zulässiger Gesamtleitungs-widerstand	150 Ω
Schutzbeschaltung	Suppressordiode
Stromaufnahme	< 5 mA (typ. bei U_S an S34/24 V) > -5 mA (typ. bei U_S an S34/0 V)

IO-Link

Benennung	IO-Link
Übertragungsrate	230 kBit/s (COM3)
Zykluszeit	5 ms
Prozessdaten-Update	5 ms
Anzahl der Prozessdaten	max. 31 Byte (Eingangsdaten) max. 16 Byte (Ausgangsdaten)
Beschreibung des Eingangs	IO-Link Schalt- und Kommunikationsleitung
Anzahl der Eingänge	1
Anschlussart	Zugfederanschluss
Anschlusstechnik	3-Leiter
Anzahl Ports	1
Porttyp	Class A

Ausgangsdaten

Relais: Freigabestrompfad (13/14, 23/24)

Beschreibung des Ausgangs	sicherheitsgerichtete Schließerkontakte jeweils 2 NO in Reihe, unverzögert, potenzialfrei
Anzahl der Ausgänge	2 (unverzögert)
Kontaktausführung	2 Freigabestrompfade
Kontaktmaterial	AgSnO ₂
Schaltspannung	min. 12 V AC/DC max. 250 V AC/DC
Schaltleistung	min. 60 mW

PSR-MC42-2NO-1DO-24DC-SP - Sicherheitsrelais



2702902

<https://www.phoenixcontact.com/de/produkte/2702902>

Einschaltstrom	min. 3 mA
	max. 6 A
Schaltvermögen	5 A (AC15)
	4 A (DC13)
Grenzdauerstrom	6 A
Quadr. Summenstrom	72 A ² (Derating beachten)
Schaltfrequenz	0,1 Hz
Lebensdauer mechanisch	10x 10 ⁶ Schaltspiele
Ausgangssicherung	6 A gL/gG
	4 A gL/gG (für Low-Demand-Applikationen)

Melden: M1

Beschreibung des Ausgangs	PNP
	nicht sicherheitsgerichtet
Anzahl der Ausgänge	1
Spannung	ca. 22 V DC (U _s - 2 V)
Strom	max. 100 mA
Einschaltstrom maximal	500 mA (Δt = 1 ms bei U _s)
Schutzbeschaltung	Suppressordiode

Anschlussdaten

Anschluss technik

steckbar	ja
----------	----

Leiteranschluss

Anschlussart	Push-in-Anschluss
Leiterquerschnitt starr	0,2 mm ² ... 1,5 mm ²
Leiterquerschnitt flexibel	0,2 mm ² ... 1,5 mm ²
Leiterquerschnitt flexibel mit Aderendhülse mit Kunststoffhülse	0,25 mm ² ... 1,5 mm ² (nur in Verbindung mit CRIMPFOX 6)
Leiterquerschnitt flexibel mit Aderendhülse ohne Kunststoffhülse	0,25 mm ² ... 1,5 mm ² (nur in Verbindung mit CRIMPFOX 6)
Leiterquerschnitt AWG	24 ... 16
Abisolierlänge	8 mm

Signalisierung

Statusanzeige	5 x LED (grün)
Betriebsspannungsanzeige	1 x LED (grün, gelb, rot)

Maße

Breite	17,5 mm
Höhe	116,6 mm
Tiefe	114,5 mm

Materialangaben

Farbe (Gehäuse)	gelb (RAL 1018)
Material Gehäuse	PA

Kennwerte

Sicherheitstechnische Daten

Stopkategorie (EN 60204-1)	0
----------------------------	---

Sicherheitstechnische Daten: EN ISO 13849

Performance Level (PL)	e (4 A DC13; 5 A AC15; 8760 Schaltspiele/Jahr)
------------------------	--

Sicherheitstechnische Daten: IEC 61508 - High-Demand

Safety Integrity Level (SIL)	3
------------------------------	---

Sicherheitstechnische Daten: IEC 61508 - Low-Demand

Safety Integrity Level (SIL)	3
------------------------------	---

Sicherheitstechnische Daten: EN IEC 62061

Safety Integrity Level (SIL)	3
------------------------------	---

Umwelt- und Lebensdauerbedingungen

Umgebungsbedingungen

Schutzart	IP20
Schutzart Einbauort minimal	IP54
Umgebungstemperatur (Betrieb)	-25 °C ... 60 °C (Derating beachten)
Umgebungstemperatur (Lagerung/Transport)	-40 °C ... 85 °C
Einsatzhöhe	≤ 2000 m (über NN)
Max. zul. Luftfeuchtigkeit (Lagerung/Transport)	75 % (im Mittel, 85 % gelegentlich, keine Betauung)
Max. zul. Luftfeuchtigkeit (Betrieb)	75 % (im Mittel, 85 % gelegentlich, keine Betauung)
Schock	15g
Vibration (Betrieb)	10 Hz ... 150 Hz, Amplitude 0,15 mm, 2g

Montage

Montageart	Tragschienenmontage
Montagehinweis	siehe Derating-Kurve
Einbaulage	vertikal oder horizontal

PSR-MC42-2NO-1DO-24DC-SP - Sicherheitsrelais

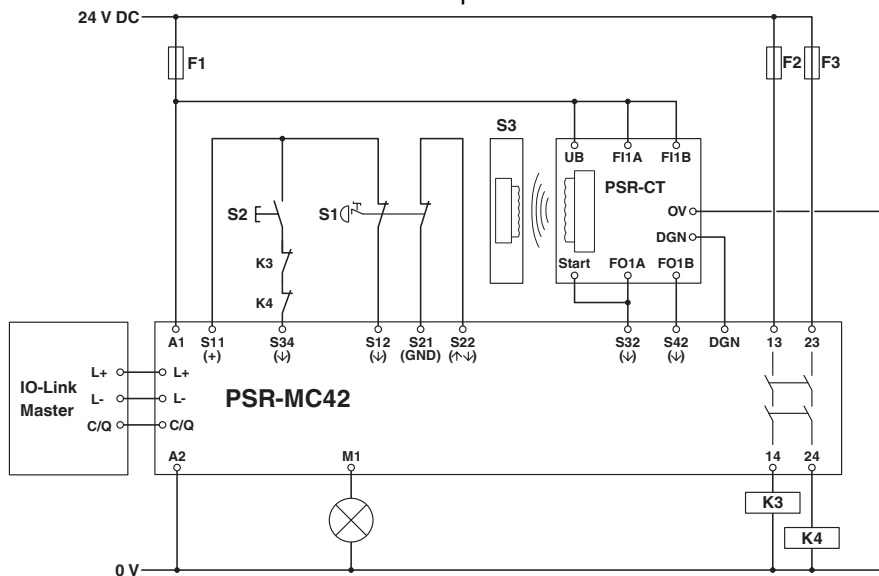


2702902

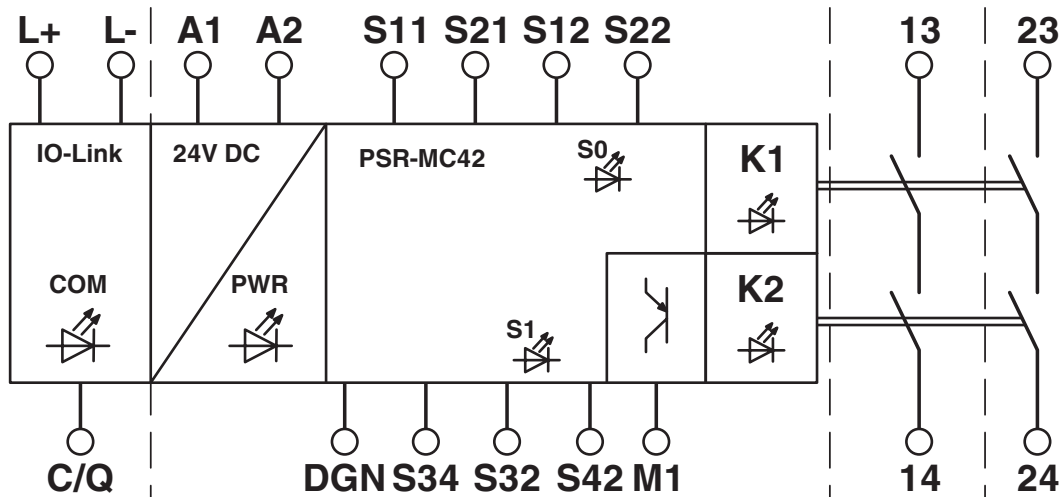
<https://www.phoenixcontact.com/de/produkte/2702902>

Zeichnungen

Schaltplan



Blockschaltbild



Blockschaltbild

PSR-MC42-2NO-1DO-24DC-SP - Sicherheitsrelais



2702902

<https://www.phoenixcontact.com/de/produkte/2702902>

Zulassungen

📄 Zum Herunterladen von Zertifikaten, besuchen Sie die Produktdetailseite: <https://www.phoenixcontact.com/de/produkte/2702902>



cULus Listed

Zulassungs-ID: E140324



Functional Safety

Zulassungs-ID: 01/205/5677.02/24

2702902

<https://www.phoenixcontact.com/de/produkte/2702902>

Klassifikationen

ECLASS

ECLASS-13.0	27371819
ECLASS-15.0	27371819
ECLASS-15.0 ASSET	27250101

ETIM

ETIM 10.0	EC001449
-----------	----------

UNSPSC

UNSPSC 21.0	39122200
-------------	----------

Environmental product compliance

EU RoHS

Erfüllt die Anforderungen nach RoHS-Richtlinie	Ja
Ausnahmeregelungen soweit bekannt	7(a), 7(c)-I

China RoHS

Environment friendly use period (EFUP)	EFUP-50
	Eine artikelbezogene China RoHS Deklarationstabelle finden Sie im Downloadbereich zum jeweiligen Artikel unter „Herstellereklärung“. Für alle Artikel mit EFUP-E wird keine China RoHS Deklarationstabelle ausgestellt und benötigt.

EU REACH SVHC

Hinweis auf REACH-Kandidatenstoff (CAS-Nr.)	Lead(CAS-Nr.: 7439-92-1)
SCIP	3052adab-6609-4578-ab76-f438ba9089bd

EF3.1 Klimawandel

CO2e kg	27,684 kg CO2e
---------	----------------