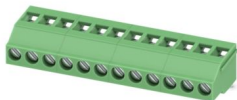


MKDSF 3/12 - Leiterplattenklemme

1712122

<https://www.phoenixcontact.com/de/produkte/1712122>

Bitte beachten Sie, dass die in diesem PDF-Dokument angezeigten Daten aus unserem Online-Katalog generiert wurden. Bitte finden Sie die vollständigen Daten in der Benutzer-Dokumentation. Es gelten unsere Allgemeinen Nutzungsbedingungen für Downloads.



Leiterplattenklemme, Nennstrom: 24 A, Bemessungsspannung (III/2): 400 V, Nennquerschnitt: 2,5 mm², Anzahl der Potentiale: 12, Anzahl der Reihen: 1, Polzahl pro Reihe: 12, Artikelfamilie: MKDSF 3, Rastermaß: 5 mm, Anschlussart: Schraubanschluss mit Zughülse, Schraubenangriffsform: L Längsschlitz, Montage: Wellenlöten, Anschlussrichtung Leiter/Platine: 90 °, Farbe: grün, Pin-Layout: Lineares Pinning, Pinlänge [P]: 4,1 mm, Anzahl der Lötpins pro Potenzial: 1, Verpackungsart: verpackt im Karton. Der Artikel ist zu unterschiedlichen Polzahlen anreihbar!

Ihre Vorteile

- Bekanntes Anschlussprinzip erlaubt weltweiten Einsatz
- Geringe Erwärmung durch höchste Kontaktkraft
- Erlaubt den Anschluss von zwei Leitern
- Integrierter Untersteckschutz verhindert Fehlstecken des Leiters unterhalb der Zughülse
- Seitliche Verrastung erlaubt individuelle Zusammenstellung unterschiedlicher Polzahlen

Kaufmännische Daten

Artikelnummer	1712122
Verpackungseinheit	50 Stück
Mindestbestellmenge	50 Stück
Hinweis	Auftragsgebundene Fertigung (keine Rücknahme)
Verkaufsschlüssel	AA
Produktschlüssel	AAMFII
GTIN	4017918023805
Gewicht pro Stück (inklusive Verpackung)	25,11 g
Gewicht pro Stück (exklusive Verpackung)	24,19 g
Zolltarifnummer	85369010
Ursprungsland	DE

Technische Daten

Artikeleigenschaften

Produkttyp	Leiterplattenklemme
Produktfamilie	MKDSF 3
Produktlinie	COMBICON Terminals M
Bauform	Leiterplattenklemme anreihbar
Polzahl	12
Rastermaß	5 mm
Anzahl der Anschlüsse	12
Anzahl der Reihen	1
Anzahl der Potenziale	12
Pinlayout	Lineares Pinning
Anzahl Lötpins pro Potenzial	1

Elektrische Eigenschaften

Eigenschaften

Nennstrom I_N	24 A
Nennspannung U_N	400 V
Bemessungsspannung (III/3)	250 V
Bemessungsstoßspannung (III/3)	4 kV
Bemessungsspannung (III/2)	400 V
Bemessungsstoßspannung (III/2)	4 kV
Bemessungsspannung (II/2)	630 V
Bemessungsstoßspannung (II/2)	4 kV

Anschlussdaten

Anschlusstechnik

Bauform	Leiterplattenklemme anreihbar
Nennquerschnitt	2,5 mm ²

Leiteranschluss

Anschlussart	Schraubanschluss mit Zughülse
Leiterquerschnitt starr	0,2 mm ² ... 4 mm ²
Leiterquerschnitt flexibel	0,2 mm ² ... 2,5 mm ²
Leiterquerschnitt AWG	24 ... 12
Leiterquerschnitt flexibel mit Aderendhülse ohne Kunststoffhülse	0,25 mm ² ... 2,5 mm ²
Leiterquerschnitt flexibel mit Aderendhülse mit Kunststoffhülse	0,25 mm ² ... 2,5 mm ²
2 Leiter gleichen Querschnitts starr	0,2 mm ² ... 1,5 mm ²
2 Leiter gleichen Querschnitts flexibel	0,2 mm ² ... 1,5 mm ²
2 Leiter gleichen Querschnitts flexibel m. Aderendhülse ohne Kunststoffhülse	0,25 mm ² ... 0,75 mm ²
2 Leiter gleichen Querschnitts flexibel m. TWIN-Aderendhülse mit	0,5 mm ² ... 1,5 mm ²

MKDSF 3/12 - Leiterplattenklemme

1712122

<https://www.phoenixcontact.com/de/produkte/1712122>

Kunststoffhülse	
Abisolierlänge	8 mm
Antriebsform Schraubenkopf	Längsschlitz (L)
Anzugsdrehmoment	0,5 Nm ... 0,6 Nm

Montage

Montageart	Wellenlöten
Pinlayout	Lineares Pinning

Materialangaben

Materialangaben - Kontakt

Hinweis	WEEE/RoHS konform, whisker-frei nach IEC 60068-2-82/JEDEC JESD 201
Material Kontakt	Cu-Legierung
Oberflächenbeschaffenheit	schmelztauchverzinnt
Metalloberfläche Klemmstelle (Deckschicht)	Zinn (4 µm - 8 µm Sn)
Metalloberfläche Lötbereich (Deckschicht)	Zinn (4 µm - 8 µm Sn)

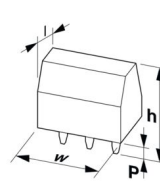
Materialangaben - Gehäuse

Farbe (Gehäuse)	grün (6021)
Isolierstoff	PA
Isolierstoffgruppe	I
CTI nach IEC 60112	600
Brennbarkeitsklasse nach UL 94	V0
Glühdraht-Entflammbarkeitszahl GWFI nach EN 60695-2-12	850
Glühdraht-Entzündungstemperatur GWIT nach EN 60695-2-13	775
Temperatur der Kugeldruckprüfung nach EN 60695-10-2	125 °C

Hinweise

Hinweis zur Anwendung	Für den sicheren Leiteranschluss ist stets ein definiertes Anzugsdrehmoment einzuhalten. Insbesondere bei zwei- und dreipoligen Leiterplattenklemmen kann der einzelne Lötstift pro Kontaktstelle dies nicht abfangen. Deswegen müssen die Klemmen beim Leiteranschluss abgestützt werden (mit der Hand fixiert, Abstützung am Gehäuse).
-----------------------	--

Maße

Maßzeichnung	
Rastermaß	5 mm
Breite [w]	60 mm
Höhe [h]	15,3 mm

MKDSF 3/12 - Leiterplattenklemme



1712122

<https://www.phoenixcontact.com/de/produkte/1712122>

Länge [l]	18 mm
Bauhöhe	11,2 mm
Lötstiftlänge [P]	4,1 mm
Stiftabmessungen	0,9 x 0,9 mm

Leiterplatten-Design

Bohrlochdurchmesser	1,3 mm
---------------------	--------

Mechanische Prüfungen

Prüfung auf Leiterbeschädigung und Lockerung

Prüfspezifikation	DIN EN 60999 (VDE 0609-1):1994-04
Ergebnis	Prüfung bestanden

Zugprüfung

Prüfspezifikation	DIN EN 60999 (VDE 0609-1):1994-04
Leiterquerschnitt/Leiterart/Zugkraft Sollwert/Istwert	0,2 mm ² / starr / > 10 N
	0,2 mm ² / flexibel / > 10 N
	4 mm ² / starr / > 60 N
	2,5 mm ² / flexibel / > 50 N

Drehmomentprüfung

Prüfspezifikation	DIN EN 60999 (VDE 0609-1):1994-04
-------------------	-----------------------------------

Elektrische Prüfungen

Erwärmungsprüfung

Prüfspezifikation	DIN EN 60999 (VDE 0609-1):1994-04
Anforderung Erwärmungsprüfung	Temperaturerhöhung ≤ 45 K

Isolationswiderstand

Prüfspezifikation	DIN IEC 60512-2:1994-05
Isolationswiderstand benachbarte Pole	10 ¹² Ω

Luft- und Kriechstrecken |

Prüfspezifikation	DIN EN 60664-1 (VDE 0110-1):2008-01
Isolierstoffgruppe	I
Kriechstromfestigkeit (DIN EN 60112 (VDE 0303-11))	CTI 600
Bemessungsisolationsspannung (III/3)	250 V
Bemessungsstoßspannung (III/3)	4 kV
Mindestwert der Luftstrecke - inhomogenes Feld (III/3)	3 mm
Mindestwert der Kriechstrecke (III/3)	3,2 mm
Hinweis zum Anschlussquerschnitt	Bei angeschlossenem Leiter 4 mm ² (starr).
Bemessungsisolationsspannung (III/2)	400 V
Bemessungsstoßspannung (III/2)	4 kV
Mindestwert der Luftstrecke - inhomogenes Feld (III/2)	3 mm
Mindestwert der Kriechstrecke (III/2)	3 mm

MKDSF 3/12 - Leiterplattenklemme



1712122

<https://www.phoenixcontact.com/de/produkte/1712122>

Bemessungsisolationsspannung (II/2)	630 V
Bemessungsstoßspannung (II/2)	4 kV
Mindestwert der Luftstrecke - inhomogenes Feld (II/2)	3 mm
Mindestwert der Kriechstrecke (II/2)	3,2 mm

Umwelt- und Lebensdauerbedingungen

Vibrationsprüfung

Prüfspezifikation	IEC 60068-2-6:1982 + AMD 2:1985
Frequenz	10 - 150 - 10 Hz
Sweep-Geschwindigkeit	1 Oktave/min
Amplitude	0,35 mm (10 Hz ... 60,1 Hz)
Beschleunigung	5g (60,1 Hz ... 150 Hz)
Prüfdauer je Achse	2,5 h
Prüfrichtungen	X-, Y- und Z-Achse

Umgebungsbedingungen

Umgebungstemperatur (Lagerung/Transport)	-40 °C ... 70 °C
Relative Luftfeuchte (Lagerung/Transport)	30 % ... 70 %
Umgebungstemperatur (Montage)	-5 °C ... 100 °C
Umgebungstemperatur (Betrieb)	-40 °C ... 100 °C (In Abhängigkeit der Strombelastbarkeits-/Derating-Kurve)

Verpackungsangaben

Verpackungsart	verpackt im Karton
----------------	--------------------

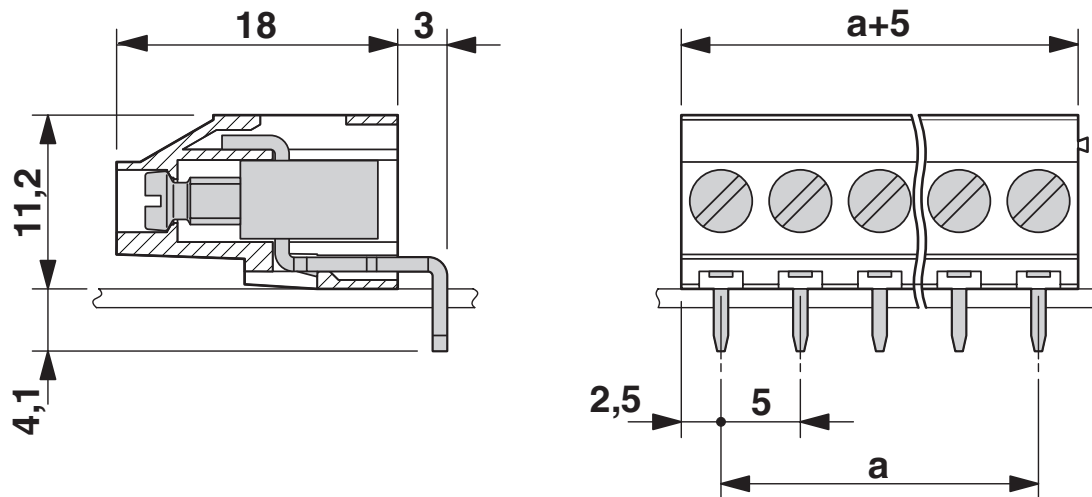
MKDSF 3/12 - Leiterplattenklemme

1712122

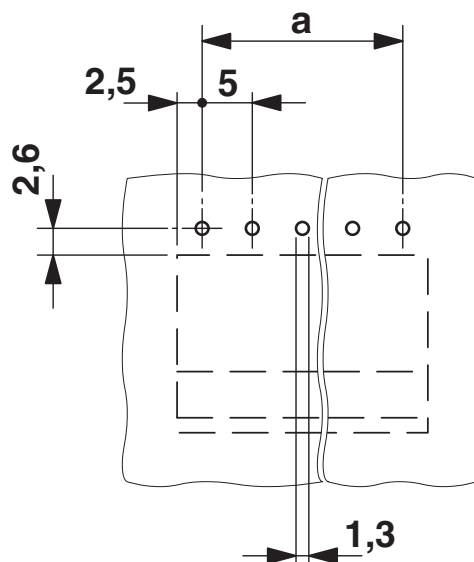
<https://www.phoenixcontact.com/de/produkte/1712122>

Zeichnungen

Maßzeichnung



Bohrplan/Lötpadgeometrie



MKDSF 3/12 - Leiterplattenklemme





1712122

<https://www.phoenixcontact.com/de/produkte/1712122>

Zulassungen

☞ Zum Herunterladen von Zertifikaten, besuchen Sie die Produktdetailseite: <https://www.phoenixcontact.com/de/produkte/1712122>

 CSA Zulassungs-ID: 13631				
	Nennspannung U_N	Nennstrom I_N	Querschnitt AWG	Querschnitt mm^2
B				
	300 V	10 A	28 - 12	-
D				
	300 V	10 A	28 - 12	-

 cULus Recognized Zulassungs-ID: E60425-19870331				
	Nennspannung U_N	Nennstrom I_N	Querschnitt AWG	Querschnitt mm^2
B				
	250 V	15 A	30 - 12	-
D				
	300 V	10 A	30 - 12	-

 VDE Zeichengenehmigung Zulassungs-ID: 40055394				
	Nennspannung U_N	Nennstrom I_N	Querschnitt AWG	Querschnitt mm^2
keine				
	400 V	32 A	-	0,2 - 4

MKDSF 3/12 - Leiterplattenklemme



1712122

<https://www.phoenixcontact.com/de/produkte/1712122>

Klassifikationen

ECLASS

ECLASS-13.0	27460101
ECLASS-15.0	27460101

ETIM

ETIM 10.0	EC002643
-----------	----------

UNSPSC

UNSPSC 21.0	39121400
-------------	----------

MKDSF 3/12 - Leiterplattenklemme



1712122

<https://www.phoenixcontact.com/de/produkte/1712122>

Environmental product compliance

EU RoHS

Erfüllt die Anforderungen nach RoHS-Richtlinie	Ja, Keine Ausnahmeregelungen
--	------------------------------

China RoHS

Environment friendly use period (EFUP)	EFUP-E
	Keine Gefahrstoffe über den Grenzwerten

EU REACH SVHC

Hinweis auf REACH-Kandidatenstoff (CAS-Nr.)	Kein Stoff mit einem Massenanteil von mehr als 0,1 %
---	--

Phoenix Contact 2026 © - Alle Rechte vorbehalten

<https://www.phoenixcontact.com>

PHOENIX CONTACT Deutschland GmbH

Flachmarktstraße 8

D-32825 Blomberg

+49 52 35/3-1 20 00

info@phoenixcontact.de