

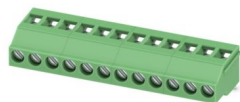
MKDSF 3/12 - Borna para placa de circuito impreso



1712122

<https://www.phoenixcontact.com/es/productos/1712122>

Tenga en cuenta que los datos mostrados en este documento PDF se generaron a partir de nuestro catálogo online. Por favor, encontrará todos los datos en la documentación del usuario. Prevalecen nuestras condiciones generales de uso para descargas.



Terminal de tarjetas de circuitos impresos, corriente nominal: 24 A, tensión nominal (III/2): 400 V, sección nominal: 2,5 mm², número de potenciales: 12, número de filas: 1, número de polos por fila: 12, familia de artículos: MKDSF 3, paso: 5 mm, tipo de conexión: Conexión por tornillo con cápsula de tracción, forma de sujeción de tornillos: L Ranura longitudinal, montaje: Soldadura por ola, dirección de conexión conductor/placa de circuito impreso: 90 °, color: verde, Disposición de pines: Disposición de pines lineal, Longitud del pin [P]: 4,1 mm, número de pines de soldadura por potencial: 1, tipo de embalaje: empaquetado en caja. ¡El artículo puede alinearse con distintos números de polos!

Sus ventajas

- El principio de conexión conocido permite el uso universal
- Poco calentamiento debido a máxima fuerza de contacto
- Permite la conexión de dos cables
- La protección para conexión inferior integrada evita errores al enchufar el cable debajo de la cápsula de tracción
- El enclavamiento lateral permite la composición individual de distintos números de polos

Datos comerciales

Código de artículo	1712122
Unidad de embalaje	50 Unidades
Cantidad mínima de pedido	50 Unidades
Nota	Fabricación bajo pedido (sin devolución)
Clave de venta	AAMFII
Clave de producto	AAMFII
GTIN	4017918023805
Peso por unidad (incluido el embalaje)	25,11 g
Peso por unidad (sin incluir el embalaje)	24,19 g
Número de tarifa arancelaria	85369010
País de origen	DE

Datos técnicos

Propiedades del artículo

Tipo de producto	Terminal de tarjetas de circuitos impresos
Familia de productos	MKDSF 3
Línea de productos	COMBICON Terminals M
Construcción	Borne para tarjeta, alineable
Número de polos	12
Paso	5 mm
Número de conexiones	12
Número de filas	1
Número de potenciales	12
Diseño del pin	Disposición de pines lineal
Número de pines de soldadura por potencial	1

Propiedades eléctricas

Propiedades

Corriente nominal I_N	24 A
Tensión nominal U_N	400 V
Tensión de dimensionamiento (III/3)	250 V
Tensión transitoria de dimensionamiento (III/3)	4 kV
Tensión de dimensionamiento (III/2)	400 V
Tensión transitoria de dimensionamiento (III/2)	4 kV
Tensión nominal (II/2)	630 V
Tensión transitoria de dimensionamiento (II/2)	4 kV

Datos de conexión

Tecnología de conexión

Construcción	Borne para tarjeta, alineable
Sección nominal	2,5 mm ²

Conexión de conductores

Tipo de conexión	Conexión por tornillo con cápsula de tracción
Sección de conductor rígido	0,2 mm ² ... 4 mm ²
Sección de conductor flexible	0,2 mm ² ... 2,5 mm ²
Sección de conductor AWG	24 ... 12
Sección de conductor flexible con puntera, sin manguito de plástico	0,25 mm ² ... 2,5 mm ²
Sección de conductor flexible con puntera, con manguito de plástico	0,25 mm ² ... 2,5 mm ²
2 conductores con la misma sección, rígidos	0,2 mm ² ... 1,5 mm ²
2 conductores con la misma sección, flexibles	0,2 mm ² ... 1,5 mm ²
2 conductores de igual sección, flexibles con puntera, sin manguito de plástico	0,25 mm ² ... 0,75 mm ²

MKDSF 3/12 - Borna para placa de circuito impreso



1712122

<https://www.phoenixcontact.com/es/productos/1712122>

2 conductores con la misma sección, flexibles con puntera TWIN con manguito de plástico	0,5 mm ² ... 1,5 mm ²
Longitud de pelado	8 mm
Forma del accionamiento cabeza de tornillo	Ranura longitudinal (L)
Par de apriete	0,5 Nm ... 0,6 Nm

Montaje

Tipo de montaje	Soldadura por ola
Diseño del pin	Disposición de pines lineal

Datos del material

Datos del material - contacto

Observación	Conforme a WEEE/RoHS, sin filamentos según IEC 60068-2-82/JEDEC JESD 201
Material contacto	Aleación de Cu
Características de la superficie	estañado de fundición maleable
Superficie de metal del punto de embornaje (capa superior)	Estaño (4 µm - 8 µm Sn)
Superficie de metal área de soldadura (capa superior)	Estaño (4 µm - 8 µm Sn)

Datos del material - carcasa

Color (Carcasa)	verde (6021)
Material aislante	PA
Grupo material aislante	I
CTI según IEC 60112	600
Clase de inflamabilidad según UL 94	V0
Número de inflamabilidad de filamentos incandescentes GWFI según EN 60695-2-12	850
Temperatura de inflamación de filamentos incandescentes GWIT según EN 60695-2-13	775
Temperatura del ensayo de la dureza por bolas según EN 60695-10-2	125 °C

Notas

Nota sobre la aplicación	Para la conexión de conductores segura se debe mantener siempre un par de apriete definido. En particular en los bornes para placa de circuito impreso de dos y tres polos, el pin de soldadura individual no puede controlarlo en cada punto de contacto. Por tanto, los bornes precisan ayuda al conectar los conductores (fijación manual, soporte en la caja).
--------------------------	--

Dimensiones

Esquema de dimensiones	
Paso	5 mm

Anchura [w]	60 mm
Altura [h]	15,3 mm
Longitud [l]	18 mm
Altura total	11,2 mm
Longitud del pasador de soldadura [P]	4,1 mm
Dimensiones de patilla	0,9 x 0,9 mm

Diseño de las placas de circuito impreso

Diámetro orificio	1,3 mm
-------------------	--------

Ensayos mecánicos

Comprobación de daños en los conductores y de aflojamiento

Especificación del ensayo	DIN EN 60999 (VDE 0609-1):1994-04
Resultado	Prueba aprobada

Prueba de tracción

Especificación del ensayo	DIN EN 60999 (VDE 0609-1):1994-04
Sección de conductor/tipo de conductor/fuerza de tracción valor nominal/valor real	0,2 mm ² / rígido / > 10 N
	0,2 mm ² / flexible / > 10 N
	4 mm ² / rígido / > 60 N
	2,5 mm ² / flexible / > 50 N

Comprobación del par

Especificación del ensayo	DIN EN 60999 (VDE 0609-1):1994-04
---------------------------	-----------------------------------

Ensayos eléctricos

Verificación de calentamiento

Especificación del ensayo	DIN EN 60999 (VDE 0609-1):1994-04
Exigencia Ensayo de calentamiento	Aumento de temperatura ≤ 45 K

Resistencia de aislamiento

Especificación del ensayo	DIN IEC 60512-2:1994-05
Resistencia de aislamiento Polos contiguos	10 ¹² Ω

Líneas de fuga y distancias de aislamiento de aire |

Especificación del ensayo	DIN EN 60664-1 (VDE 0110-1):2008-01
Grupo material aislante	I
Resistencia a las corrientes de fuga (DIN EN 60112 (VDE 0303-11))	CTI 600
Tensión de aislamiento de dimensionamiento (III/3)	250 V
Tensión transitoria nominal (III/3)	4 kV
valor mínimo de la distancia de aislamiento de aire - campo no homogéneo (III/3)	3 mm
valor mínimo de línea de fuga (III/3)	3,2 mm
Advertencia respecto a la sección de conexión	Con el conductor de 4 mm ² (rígido) conectado.
Tensión de aislamiento de dimensionamiento (III/2)	400 V

1712122

<https://www.phoenixcontact.com/es/productos/1712122>

Tensión transitoria nominal (III/2)	4 kV
valor mínimo de la distancia de aislamiento de aire - campo no homogéneo (III/2)	3 mm
valor mínimo de línea de fuga (III/2)	3 mm
Tensión de aislamiento de dimensionamiento (II/2)	630 V
Tensión transitoria nominal (II/2)	4 kV
valor mínimo de la distancia de aislamiento de aire - campo no homogéneo (II/2)	3 mm
valor mínimo de línea de fuga (II/2)	3,2 mm

Condiciones medioambientales y de vida útil

Ensayo de vibraciones

Especificación del ensayo	IEC 60068-2-6:1982 + AMD 2:1985
Frecuencia	10 - 150 - 10 Hz
Velocidad de barrido	1 octava/min
Amplitud	0,35 mm (10 Hz ... 60,1 Hz)
Aceleración	5g (60,1 Hz ... 150 Hz)
Duración de ensayo por eje	2,5 h
Direcciones de ensayo	Ejes X, Y y Z

Condiciones ambientales

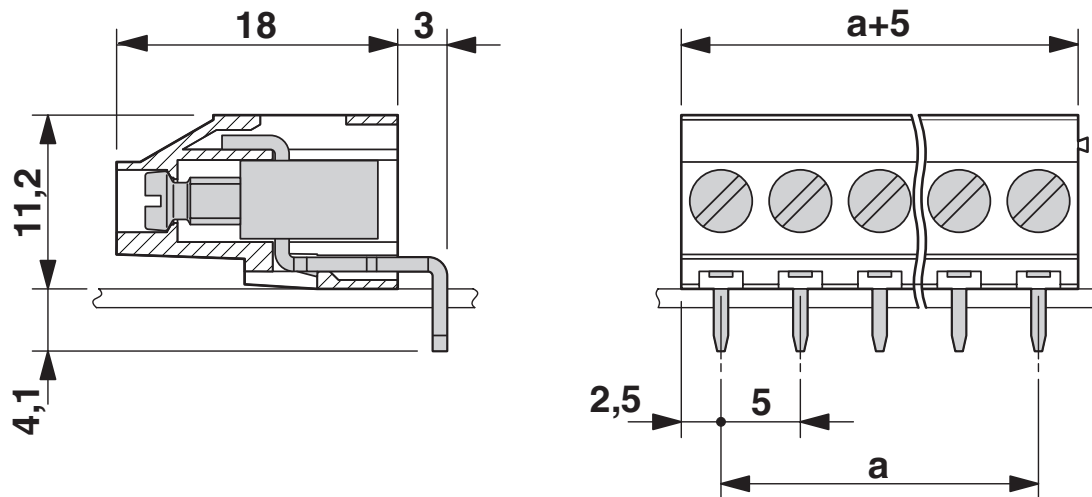
Temperatura ambiente (almacenamiento / transporte)	-40 °C ... 70 °C
Humedad relativa del aire (almacenamiento / transporte)	30 % ... 70 %
Temperatura ambiente (montaje)	-5 °C ... 100 °C
Temperatura ambiente (servicio)	-40 °C ... 100 °C (En función de la curva de capacidad de carga de corriente/derating)

Información sobre el embalaje

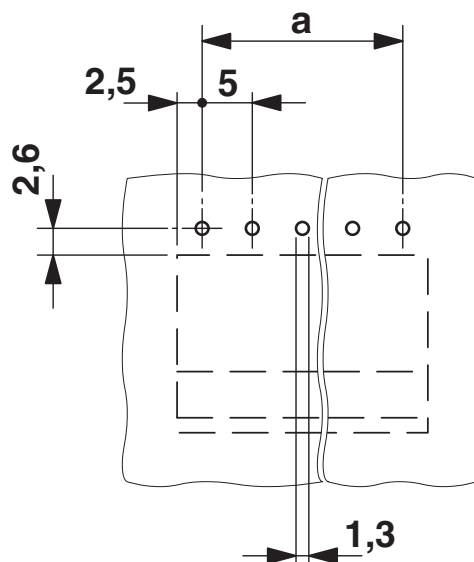
Tipo de embalaje	empaquetado en caja
------------------	---------------------

Dibujos

Esquema de dimensiones




Esquema de taladros/geometría pads soldadura





1712122


<https://www.phoenixcontact.com/es/productos/1712122>

Homologaciones

 To download certificates, visit the product detail page: <https://www.phoenixcontact.com/es/productos/1712122>

 CSA ID de homologación: 13631				
	Tensión nominal U_N	Corriente nominal I_N	Sección AWG	Sección mm^2
B	300 V	10 A	28 - 12	-
D	300 V	10 A	28 - 12	-

 cULus Recognized ID de homologación: E60425-19870331				
	Tensión nominal U_N	Corriente nominal I_N	Sección AWG	Sección mm^2
B	250 V	15 A	30 - 12	-
D	300 V	10 A	30 - 12	-

 VDE Zeichengenehmigung ID de homologación: 40055394				
	Tensión nominal U_N	Corriente nominal I_N	Sección AWG	Sección mm^2
keine	400 V	32 A	-	0,2 - 4

1712122

<https://www.phoenixcontact.com/es/productos/1712122>

Clasificaciones

ECLASS

ECLASS-13.0	27460101
ECLASS-15.0	27460101

ETIM

ETIM 10.0	EC002643
-----------	----------

UNSPSC

UNSPSC 21.0	39121400
-------------	----------

1712122

<https://www.phoenixcontact.com/es/productos/1712122>

Environmental product compliance

EU RoHS

Cumple los requisitos de la Directiva RoHS	Sí, Ninguna excepción
--	-----------------------

China RoHS

Environment friendly use period (EFUP)	EFUP-E
	Ninguna sustancia peligrosa por encima de los valores límite

EU REACH SVHC

Indicación acerca de la sustancia candidata según REACH (n.º CAS)	Ninguna sustancia con una fracción de masa superior a 0,1 %
---	---

Phoenix Contact 2026 © - Todos los derechos reservados
<https://www.phoenixcontact.com>

PHOENIX CONTACT, S.A.U.
Parque Tecnológico de Asturias p. 16-17
E-33428 LLANERA (Asturias)
+34 985 791 636
info@phoenixcontact.es