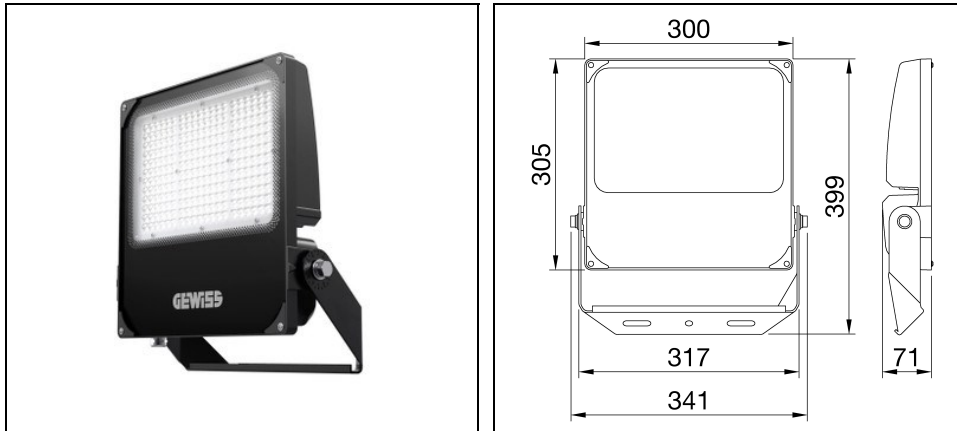


# ELIA FL XL3 200W ASYMMETRIC

Artikelnummer GWF1100ZC840



## Beschreibung

LED-Scheinwerfer, der in mittel- und hochleistungsfähigen Versionen für Außen- und Innenanwendungen in Industrie-, Tertiär- und Sportumgebungen wie Fassaden, Lagerhäusern, Parkplätzen und Sportfeldern erhältlich ist

- Dank seines schwarzen, pulverbeschichteten Aluminiumdruckgusskörpers und seines Frontglases ist die Vorrichtung robust, langlebig (IP66 und IK08) und widersteht rauen Umgebungsbedingungen (wie Umgebungstemperaturschwankungen von -30 °C bis +50° C)
- Das Sortiment ist in 4 verschiedenen Größen und Leistungsstufen (50 W, 100 W, 150 W und 200 W) erhältlich und bietet mit seinen vielfältigen Kombinationsmöglichkeiten große Flexibilität: 3 Farbtemperaturoptionen (3.000 K warmweiß, 4.000 K neutralweiß und 5.700 K kühlweiß) mit einem Farbwiedergabeindex von mehr als 80; 2 integrierte Netzteiloptionen (Ein/Aus und DALI); und 2 Optikoptionen (60° und asymmetrisch)
- Die Leuchte kann über die integrierte verstellbare Stahlhalterung mit einem Ausleger an der Decke, an der Wand oder am Boden montiert werden, oder (an Masten mit einem Durchmesser von bis zu 61 mm) über spezielles Zubehör (separat zu bestellen)
- Die unten aufgeführten Artikelnummern mit einer Mindestbestellmenge (MOQ) erfordern eine Mindestabnahmemenge. Bitte wenden Sie sich an unsere Vertriebsmitarbeiter, um Informationen zu Verfügbarkeit, Lieferzeiten und Mengenanforderungen zu erhalten

Um die ständige Aktualisierung unserer Produkte zu fördern, behält sich PERFORMANCE in LIGHTING das Recht vor, Änderungen ohne vorherige Ankündigung vorzunehmen. Daher wird immer empfohlen, die neueste Version zu lesen, die auf der Website [www.performanceinlighting.com](http://www.performanceinlighting.com) veröffentlicht ist. Gelieferte Lumenleistungen und Stromverbrauch, einschließlich Verluste, unterliegen einer Toleranz von +/-7 %. Wenn nicht anders angegeben, gelten die Werte für eine Umgebungstemperatur von 25°C. Die Garantiebedingungen sind unter <https://www.performanceinlighting.com/gr/company/led-warranty>

## Produktdaten

ETIM-Gruppe:	EG000027	ETIM-Klasse:	EC001744
--------------	----------	--------------	----------

## Allgemeine Eigenschaften

Fassung:	LED	Leuchtmittel:	LED
Leuchtenlichtstrom [lm]:	27600	Leistung [W]:	200 W
Lichtausbeute [lm/W]:	138	CRI:	80
Farbtemperatur [K]:	4000	Farbe / Veredelung:	Black RAL 9017 / Schwarz RAL9017
Schutzart IP:	IP66	Schlagfestigkeit / Schlagenergie:	IK08 5J xx5
Schutzklasse:	I	Optik:	ASYMM - Asymmetrische
Nettogewicht [kg]:	4.689	Gesamte Länge [mm]:	400
Gesamte Breite [mm]:	341	Gesamte Höhe [mm]:	71

## Mechanische Eigenschaften

Gehäusematerial:	Aluminium	Diffusormaterial:	Glas
Glühfadentest [°C]:	750 °C		

## Elektrische Eigenschaften

Spannungsart:	AC	Eingangsspannung [V AC]:	220/240
Eingangsfrequenz [Hz]:	50/60		

## Installation

Anwendungsbereich:	Außenbeleuchtung	Min. Umgebungstemperatur [°C]:	-30
Max. Umgebungstemperatur [°C]:	50		

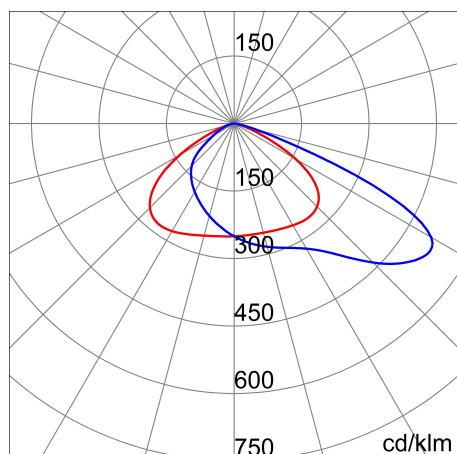
## Lichteigenschaften

MacAdam:	5	Lumen maintenance:	L80B50@80000h
Verteilung der Lichtemission:	Direct	IPEA* (Flächen, Kreisverkehre):	A7+
IPEA* (Grünzonen):	A5+		

Um die ständige Aktualisierung unserer Produkte zu fördern, behält sich PERFORMANCE IN LIGHTING das Recht vor, Änderungen ohne vorherige Ankündigung vorzunehmen. Daher wird immer empfohlen, die neueste Version zu lesen, die auf der Website [www.performanceinlighting.com](http://www.performanceinlighting.com) veröffentlicht ist. Gelieferte Lumenleistungen und Stromverbrauch, einschließlich Verluste, unterliegen einer Toleranz von +/- 7 %. Wenn nicht anders angegeben, gelten die Werte für eine Umgebungstemperatur von 25°C. Die Garantiebedingungen sind unter <https://www.performanceinlighting.com/gr/company/led-warranty>

## Photometrische Daten

---



## Optionales Zubehör

---

### ELIA FL XL3



#### GWF1901

Mastaufsatz - schwarz

■ BK-81 / Schwarz