

ELR H5-IES-PT- 24DC/500AC-9-P - Hybridmotorstarter



2909554

<https://www.phoenixcontact.com/de/produkte/2909554>

Bitte beachten Sie, dass die in diesem PDF-Dokument angezeigten Daten aus unserem Online-Katalog generiert wurden. Bitte finden Sie die vollständigen Daten in der Benutzer-Dokumentation. Es gelten unsere Allgemeinen Nutzungsbedingungen für Downloads.



Hybrid-Motorstarter als Alternative zur klassischen Wendeschützschaltung. Reversiert 3~ AC-Motoren bis 9 A, bietet Motorschutz, ATEX und Not-Halt bis SIL 3. Mögliche Gruppenabschaltung, Versorgung und Relaisерweiterung über Tragschienen-Busverbinder.

Produktbeschreibung

Der modulare 3-phasige Hybrid-Motorstarter mit Wendefunktion und Stromüberwachung stellt folgende Funktionen bereit: - Rechtslauf - Linkslauf - Motorüberlastschutz (EU-Baumusterprüfbescheinigung nach ATEX-Richtlinie 2014/34/EU) - NOT-HALT bis Performance Level PLe (TÜV zertifiziert) Bei Verwendung des T-BUS Adapters (Art.-Nr.: 2203861) ergeben sich zusätzliche Vorteile: - NOT-HALT-Abschaltung des Enable-Signals auch über den Tragschienen-Busverbinder, z. B. über ein Sicherheitsrelais (PSR MC38...) - Versorgung über den Tragschienen-Busverbinder auch durch eine System Stromversorgung (z. B. QUINT4-SYS...) oder über den Leiterplatten-Steckverbinder IMC 1,5/ 5-ST-3,81, Art.-Nr.: 1857919 - Optionales Relaismodul (z. B. EM-2RSC/21AU-R/L-P, Art.-Nr.: 2908701) liefert zusätzliche Statusinformationen Durch die interne Verriegelungsschaltung und Lastverdrahtung wird der Verdrahtungsaufwand auf ein Minimum reduziert.

Kaufmännische Daten

Artikelnummer	2909554
Verpackungseinheit	1 Stück
Mindestbestellmenge	1 Stück
Verkaufsschlüssel	DA
Produktschlüssel	DK7474
GTIN	4055626406046
Gewicht pro Stück (inklusive Verpackung)	317,9 g
Gewicht pro Stück (exklusive Verpackung)	306 g
Zolltarifnummer	85371098
Ursprungsland	DE

ELR H5-IES-PT- 24DC/500AC-9-P - Hybridmotorstarter



2909554

<https://www.phoenixcontact.com/de/produkte/2909554>

Technische Daten

Artikeleigenschaften

Produkttyp	Hybridmotorstarter
Produktfamilie	CONTACTRON
Betriebsart	100 % ED

Elektrische Eigenschaften

Anzahl Phasen	3
Art des Motorstarters	Wendestarter
Schaltfrequenz	≤ 2 Hz (lastabhängig)
Schaltfrequenz	≤ 2 Hz (lastabhängig)
Verlustleistung maximal	7 W
Verlustleistung minimal	0,88 W
Zuordnungsart	1

Versorgung

Bemessungssteuerstromkreisspeisespannung U_S	24 V DC
Speisespannungsbereich	19,2 V DC ... 30 V DC
Bemessungssteuerspeisestrom I_S	60 mA
Schutzbeschaltung	Überspannungsschutz Verpolschutz; Parallelverpolschutzdiode

Isolationseigenschaften

Bemessungsisolationsspannung	550 V
Bemessungsstoßspannung	6 kV
Überspannungskategorie	III
Verschmutzungsgrad	2
Isolationseigenschaften zwischen Steuereingangs-, Speisespannung und Hilfsstromkreis zu Hauptstromkreis	Sichere Trennung (IEC 60947-1)
Isolationseigenschaften zwischen Steuereingangs- und Speisespannung zu Hilfsstromkreis	Sichere Trennung (IEC 60947-1) bei Hilfsstromkreis ≤ 300 V AC

Schnellabschaltung

Ansprechschwelle	> 60 A
Ansprechzeit	< 0,5 s

Eingangsdaten

Steuern

Benennung Eingang	Steuereingang rechts / links und Enable-Eingang
Hinweis	Der Enable Eingang ist kompatibel zu Signalen mit Dunkeltastung (Halbleiter-Ausgangssignale mit Testimpuls von max. 3 ms Dauer), Hellstimpulse von max. 4 ms werden toleriert, ohne dass die Sicherheitsfunktion beeinträchtigt wird.
Bemessungsbetätigungsspannung U_C	24 V DC

ELR H5-IES-PT- 24DC/500AC-9-P - Hybridmotorstarter



2909554

<https://www.phoenixcontact.com/de/produkte/2909554>

Betätigungsspannungsbereich	19,2 V DC ... 30 V DC
Bemessungsbetätigungsstrom I_C	7 mA
Schaltschwelle	9,6 V ("0"-Signal)
	19,2 V ("1"-Signal)
Schaltpegel	< 5 V DC (für NOT-HALT)
Ausschaltzeit typisch	< 30 ms
Schutzbeschaltung	Verpolschutz

Ausgangsdaten

AC-Ausgang

Bemessungsbetriebsspannung U_e	500 V AC
Betriebsspannungsbereich	42 V AC ... 550 V AC
Bemessungsbetriebsstrom I_e	9 A (AC-51)
	7 A (AC-53a)
Netzfrequenz	50/60 Hz
Laststrombereich	1,5 A ... 9 A
Auslösekennlinie nach IEC 60947-4-2	Class 10 (≤ 3 A)
	Class 10A (> 3 A)
Abkühlzeit	20 min (für Auto-Reset)
Leckstrom	0 mA
Schutzbeschaltung	Überspannungsschutz; Varistor

Rückmeldeausgang

Hinweis	Rückmeldung: Potenzialfreier Wechsler-Kontakt, Signalkontakt
Kontaktausführung	1 Wechsler
Schaltvermögen nach IEC 60947-5-1	2 A (24 V (DC13))

Anschlussdaten

Steuerkreis

Anschlussart	Push-in-Anschluss
Abisolierlänge	10 mm
Leiterquerschnitt starr	0,2 mm ² ... 2,5 mm ²
Leiterquerschnitt flexibel	0,2 mm ² ... 2,5 mm ²
Leiterquerschnitt AWG	24 ... 14

Lastkreis

Anschlussart	Push-in-Anschluss
Abisolierlänge	10 mm
Leiterquerschnitt starr	0,2 mm ² ... 2,5 mm ²
Leiterquerschnitt flexibel	0,2 mm ² ... 2,5 mm ²
Leiterquerschnitt AWG	24 ... 14

Signalisierung

Statusanzeige	LED (gelb)
---------------	------------

ELR H5-IES-PT- 24DC/500AC-9-P - Hybridmotorstarter



2909554

<https://www.phoenixcontact.com/de/produkte/2909554>

Betriebsspannungsanzeige	LED grün
Fehleranzeige	LED rot

Maße

Breite	22,5 mm
Höhe	107,5 mm
Tiefe	114 mm

Materialangaben

Brennbarkeitsklasse nach UL 94 (Gehäuse)	V0 (Gehäuse)
--	--------------

Umwelt- und Lebensdauerbedingungen

Umgebungsbedingungen

Schutzart	IP20
Umgebungstemperatur (Betrieb)	-25 °C ... 70 °C (Derating beachten)
Umgebungstemperatur (Lagerung/Transport)	-40 °C ... 80 °C
Höhenlage	≤ 2000 m

Zulassungen

ATEX

Kennzeichnung	Ⓜ I I (2) G [Ex db] [Ex eb] [Ex pxb]
	Ⓜ II (2) D [Ex tb] [Ex pb]
Zertifikat	PTB 18 ATEX 3004

UL-Zulassung

Zertifikat	NLDX.E228652
	NRNT.E172140

Safety Integrity Level (SIL, IEC 61508)

Kennzeichnung	≤ 3
Hinweis	Sicheres Abschalten

Safety Integrity Level (SIL, IEC 61508)

Kennzeichnung	2
Hinweis	Motorschutz

Performance Level (ISO 13849)

Kennzeichnung	≤ e
Hinweis	Sicheres Abschalten

Kategorie (ISO 13849)

Kennzeichnung	≤ 3
Hinweis	Sicheres Abschalten

UL-Daten

SCCR	100 kA (480 V AC (Sicherung 30 A class CC / 30 A class J (High-Fault)))
------	---

ELR H5-IES-PT- 24DC/500AC-9-P - Hybridmotorstarter



2909554

<https://www.phoenixcontact.com/de/produkte/2909554>

	5 kA (480 V AC (Sicherung 20 A RK5 (Standard-Fault)))
FLA	7,6 A (480 V AC)
Group installation	20 A (class RK5, SCCR 5kA (480 V AC), #24 - 14 AWG max. solid and stranded)
	30 A (class CC or J, SCCR 100kA (480 V AC), #24 - 14 AWG max, solid and stranded)
Category code	NLDX / NRNT
Horsepower ratings	2 hp (208 V AC)
	2 hp (230 V AC)
	2 hp (240 V AC)
	5 hp (480 V AC)
Umgebungstemperatur (Betrieb)	-25 °C ... 55 °C

Normen und Bestimmungen

Normen / Bestimmungen

Normen/Bestimmungen	EN 60947-1
	EN 60947-4-2
	EN 50495
	EN ISO 13849
	IEC 62061
	IEC 61508

Montage

Montageart	Tragschienenmontage
Montagehinweis	anreihbar, Abstand siehe Derating
Einbaulage	senkrecht (Tragschiene waagrecht, Motorabgang unten)

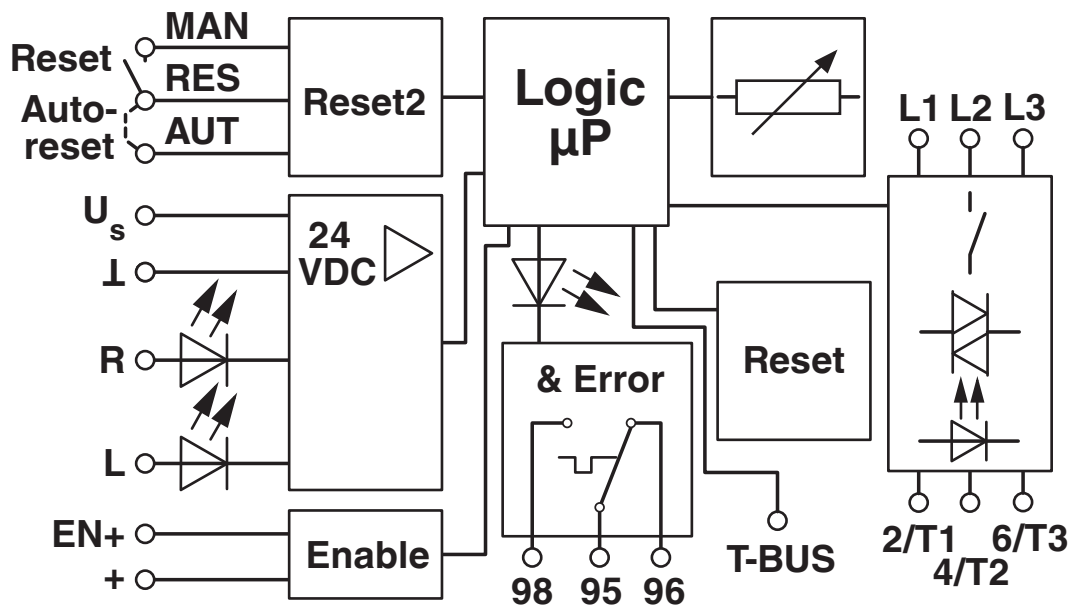
ELR H5-IES-PT- 24DC/500AC-9-P - Hybridmotorstarter

2909554

<https://www.phoenixcontact.com/de/produkte/2909554>

Zeichnungen

Blockschaltbild



ELR H5-IES-PT- 24DC/500AC-9-P - Hybridmotorstarter



2909554

<https://www.phoenixcontact.com/de/produkte/2909554>

Zulassungen

📄 Zum Herunterladen von Zertifikaten, besuchen Sie die Produktdetailseite: <https://www.phoenixcontact.com/de/produkte/2909554>



IECEE CB Scheme

Zulassungs-ID: CB-DE1-60807-A1



EAC

Zulassungs-ID: RU*C-DE.*08.B.00520*



UL Listed

Zulassungs-ID: FILE E 172140



cUL Listed

Zulassungs-ID: FILE E 172140



cUL Listed

Zulassungs-ID: E228652



UL Listed

Zulassungs-ID: E228652



VDE Zeichengenehmigung

Zulassungs-ID: 40054426



CCC

Zulassungs-ID: 2024010304672814

DNV

Zulassungs-ID: TAA00002HK



ATEX

Zulassungs-ID: PTB18ATEX3004-A0_en

ELR H5-IES-PT- 24DC/500AC-9-P - Hybridmotorstarter



2909554

<https://www.phoenixcontact.com/de/produkte/2909554>

Klassifikationen

ECLASS

ECLASS-13.0	27370905
ECLASS-15.0	27370905
ECLASS-15.0 ASSET	27250101

ETIM

ETIM 10.0	EC001037
-----------	----------

UNSPSC

UNSPSC 21.0	25173900
-------------	----------

ELR H5-IES-PT- 24DC/500AC-9-P - Hybridmotorstarter



2909554

<https://www.phoenixcontact.com/de/produkte/2909554>

Environmental product compliance

EU RoHS

Erfüllt die Anforderungen nach RoHS-Richtlinie	Ja
Ausnahmeregelungen soweit bekannt	7(a), 7(c)-I

China RoHS

Environment friendly use period (EFUP)	EFUP-50
	Eine artikelbezogene China RoHS Deklarationstabelle finden Sie im Downloadbereich zum jeweiligen Artikel unter „Herstellereklärung“. Für alle Artikel mit EFUP-E wird keine China RoHS Deklarationstabelle ausgestellt und benötigt.

EU REACH SVHC

Hinweis auf REACH-Kandidatenstoff (CAS-Nr.)	Lead(CAS-Nr.: 7439-92-1)
	2,2',6,6'-tetrabromo-4,4'-isopropylidenediphenol(CAS-Nr.: 79-94-7)
SCIP	f5a8c7c9-33c4-4863-9867-1e0c5537edb7

Phoenix Contact 2026 © - Alle Rechte vorbehalten
<https://www.phoenixcontact.com>

PHOENIX CONTACT Deutschland GmbH
Flachmarktstraße 8
D-32825 Blomberg
+49 52 35/3-1 20 00
info@phoenixcontact.de