

# G-INS-PG11-S68N-NNES-S - Kabelverschraubung



1411172

<https://www.phoenixcontact.com/de/produkte/1411172>

Bitte beachten Sie, dass die in diesem PDF-Dokument angezeigten Daten aus unserem Online-Katalog generiert wurden. Bitte finden Sie die vollständigen Daten in der Benutzer-Dokumentation. Es gelten unsere Allgemeinen Nutzungsbedingungen für Downloads.



Kabelverschraubung, Material Verschraubung: Messing, vernickelt, Anwendung: Standard, Kabelaußendurchmesser 5 mm ... 10 mm, Schirmung: nein, Anschlussgewinde: Pg11, Farbe: silberfarben, mit O-Ring

## Kaufmännische Daten

Artikelnummer	1411172
Verpackungseinheit	5 Stück
Mindestbestellmenge	5 Stück
Verkaufsschlüssel	BF
Produktschlüssel	AF7DAX
GTIN	4046356923064
Gewicht pro Stück (inklusive Verpackung)	26,22 g
Gewicht pro Stück (exklusive Verpackung)	20 g
Zolltarifnummer	74198090
Ursprungsland	TR

## Technische Daten

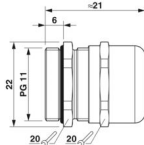
### Montage

Montagehinweis	1) Stutzen der Verschraubung mit dem korrekten Drehmoment im Gehäuse montieren 2) Leitung einführen 3) Überwurfmutter mit dem korrekten Drehmoment festziehen
----------------	---

### Artikeleigenschaften

Produkttyp	Kabelverschraubung
Anwendung	Standard
Anzahl der Leitungen	1
Hersteller	BIMED
Herstellerbezeichnung	BSBC-03
Geschirmt	nein

### Maße

Maßzeichnung	
Länge	21 mm
Länge Anschlussgewinde	6 mm
Bohrlochdurchmesser	18,7 mm ... 18,8 mm
Schlüsselweite Überwurfmutter	20 mm
Schlüsselweite Stutzen	20 mm
Sechskant Eckmaß	22 mm
Gewindeart Anschlussseite	Pg11

### Anschlussdaten

Anzugsdrehmoment	7 Nm ±0,5 Nm (Hutmutter)
	5 Nm (Stutzen)

### Materialangaben

Farbe	messingfarben
Material Klemmkäfig	PA 6
Material Dichtung O-Ring	Perbunan
Material Dichtung Kabeldichtung	CR
Material Verschraubung	Messing, vernickelt

### Kabel / Leitung

Leitungsaußendurchmesser Leitung 1	5 mm ... 10 mm
Leitungsaußendurchmesser	6 mm ... 10 mm (bei UL 514 B)
Halogenfreiheit	nein

1411172

<https://www.phoenixcontact.com/de/produkte/1411172>

## Umwelt- und Lebensdauerbedingungen

### Umgebungsbedingungen

Schutzart	IP66
	IP68 (5 bar, 30 min.)
	IP69 (DIN EN 60529 / IEC 60529)
Schutzart (NEMA)	4X
Umgebungstemperatur (Betrieb)	-40 °C ... 100 °C (statisch)

# G-INS-PG11-S68N-NNES-S - Kabelverschraubung

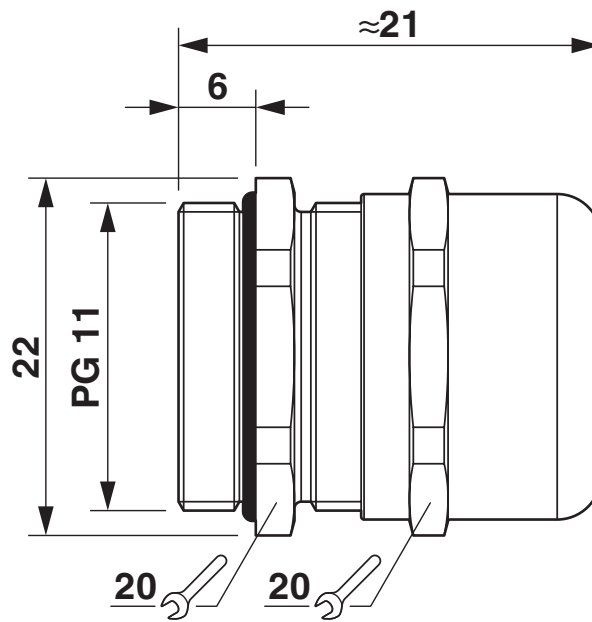
1411172

<https://www.phoenixcontact.com/de/produkte/1411172>



## Zeichnungen

Maßzeichnung



Maßzeichnung

1411172

<https://www.phoenixcontact.com/de/produkte/1411172>

## Zulassungen

📄 Zum Herunterladen von Zertifikaten, besuchen Sie die Produktdetailseite: <https://www.phoenixcontact.com/de/produkte/1411172>

**DNV**

Zulassungs-ID: TAE00003WY



**cUL Recognized**

Zulassungs-ID: E199260



**UL Recognized**

Zulassungs-ID: E199260

1411172

<https://www.phoenixcontact.com/de/produkte/1411172>

## Klassifikationen

### ECLASS

ECLASS-13.0	27140801
ECLASS-15.0	27140801

### ETIM

ETIM 10.0	EC000441
-----------	----------

### UNSPSC

UNSPSC 21.0	39121300
-------------	----------

1411172

<https://www.phoenixcontact.com/de/produkte/1411172>

## Environmental product compliance

### EU RoHS

Erfüllt die Anforderungen nach RoHS-Richtlinie	Ja
Ausnahmeregelungen soweit bekannt	6(c)

### China RoHS

Environment friendly use period (EFUP)	EFUP-50
	Eine artikelbezogene China RoHS Deklarationstabelle finden Sie im Downloadbereich zum jeweiligen Artikel unter „Herstellereklärung“. Für alle Artikel mit EFUP-E wird keine China RoHS Deklarationstabelle ausgestellt und benötigt.

### EU REACH SVHC

Hinweis auf REACH-Kandidatenstoff (CAS-Nr.)	Lead(CAS-Nr.: 7439-92-1)
SCIP	16dbf182-0e80-47e9-a20a-539ff17e48b1

Phoenix Contact 2026 © - Alle Rechte vorbehalten

<https://www.phoenixcontact.com>

PHOENIX CONTACT Deutschland GmbH

Flachsmarktstraße 8

D-32825 Blomberg

+49 52 35/3-1 20 00

[info@phoenixcontact.de](mailto:info@phoenixcontact.de)