

# CES-SRG-BK-16 - Kabeltülle



1410576

<https://www.phoenixcontact.com/de/produkte/1410576>

Bitte beachten Sie, dass die in diesem PDF-Dokument angezeigten Daten aus unserem Online-Katalog generiert wurden. Bitte finden Sie die vollständigen Daten in der Benutzer-Dokumentation. Es gelten unsere Allgemeinen Nutzungsbedingungen für Downloads.



Kabeltülle, klein, Anzahl der Leitungen: 1, Ausführung: Rundkabel, geschlitzt, Leitungsaußendurchmesser: 1x 15 mm ... 16 mm, Material: NBR, Farbe: schwarz, Länge: 29,5 mm, Breite: 19,5 mm, Höhe: 17 mm

## Produktbeschreibung

Geschlitzte Kabeltülle

## Kaufmännische Daten

Artikelnummer	1410576
Verpackungseinheit	10 Stück
Mindestbestellmenge	10 Stück
Verkaufsschlüssel	BF
Produktschlüssel	AF7CCX
GTIN	4046356797009
Gewicht pro Stück (inklusive Verpackung)	4,94 g
Gewicht pro Stück (exklusive Verpackung)	4,94 g
Zolltarifnummer	40169997
Ursprungsland	TW

1410576

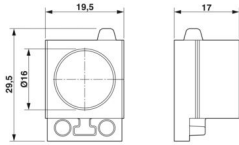
<https://www.phoenixcontact.com/de/produkte/1410576>

## Technische Daten

### Artikeleigenschaften

Produkttyp	Kabeltülle
Anzahl der Leitungen	1

### Maße

Maßzeichnung	
Breite	19,5 mm
Höhe	17 mm
Länge	29,5 mm

### Materialangaben

Material	NBR
----------	-----

### Kabel / Leitung

Leitungsaußendurchmesser	1x 15 mm ... 16 mm
--------------------------	--------------------

### Kennwerte

Tüllengröße	klein
Ausführung, Format	Rundkabel
Ausführung, Kabeltülle	geschlitzt

### Umwelt- und Lebensdauerbedingungen

#### Umgebungsbedingungen

Schutzart	IP54
Umgebungstemperatur (Betrieb)	-40 °C ... 125 °C (statisch)

# CES-SRG-BK-16 - Kabeltülle

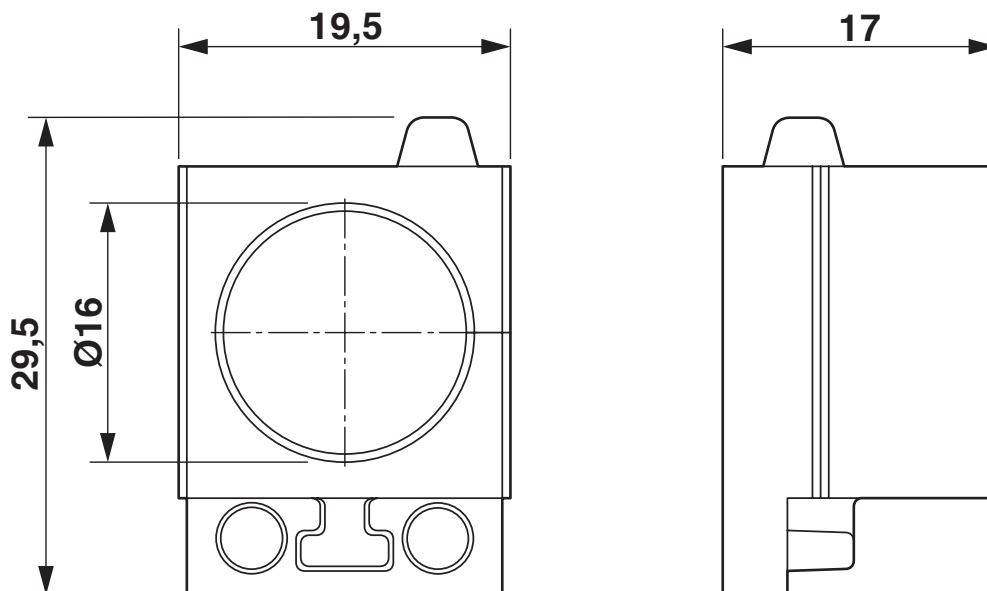
1410576

<https://www.phoenixcontact.com/de/produkte/1410576>



## Zeichnungen

Maßzeichnung



Maßzeichnung

# CES-SRG-BK-16 - Kabeltülle

1410576

<https://www.phoenixcontact.com/de/produkte/1410576>



## Zulassungen

📄 Zum Herunterladen von Zertifikaten, besuchen Sie die Produktdetailseite: <https://www.phoenixcontact.com/de/produkte/1410576>

**DNV**

Zulassungs-ID: TAE00003VJ

1410576

<https://www.phoenixcontact.com/de/produkte/1410576>

## Klassifikationen

### ECLASS

ECLASS-13.0	27144425
ECLASS-15.0	27144425

### ETIM

ETIM 10.0	EC000451
-----------	----------

### UNSPSC

UNSPSC 21.0	39121400
-------------	----------

1410576

<https://www.phoenixcontact.com/de/produkte/1410576>

## Environmental product compliance

### EU RoHS

Erfüllt die Anforderungen nach RoHS-Richtlinie	Ja, Keine Ausnahmeregelungen
--	------------------------------

### China RoHS

Environment friendly use period (EFUP)	EFUP-E
	Keine Gefahrstoffe über den Grenzwerten

### EU REACH SVHC

Hinweis auf REACH-Kandidatenstoff (CAS-Nr.)	Kein Stoff mit einem Massenanteil von mehr als 0,1 %
---	--

### EF3.1 Klimawandel

CO2e kg	0,511 kg CO2e
---------	---------------

Phoenix Contact 2026 © - Alle Rechte vorbehalten  
<https://www.phoenixcontact.com>

PHOENIX CONTACT Deutschland GmbH  
Flachmarktstraße 8  
D-32825 Blomberg  
+49 52 35/3-1 20 00  
[info@phoenixcontact.de](mailto:info@phoenixcontact.de)