

FB-8SP ISO - Gerätekoppler

2316311

<https://www.phoenixcontact.com/de/produkte/2316311>

Bitte beachten Sie, dass die in diesem PDF-Dokument angezeigten Daten aus unserem Online-Katalog generiert wurden. Bitte finden Sie die vollständigen Daten in der Benutzer-Dokumentation. Es gelten unsere Allgemeinen Nutzungsbedingungen für Downloads.

Gerätekoppler in Umgebung der Zone 1 für Foundation Fieldbus und PROFIBUS PA mit Klemmverbindungen für acht Stichabgriffe mit Feldbus-Endgeräten.



Ihre Vorteile

- Anschluss von bis zu 8 Foundation Fieldbus- oder PROFIBUS PA-Feldgeräten in Umgebungen der Zone 0/1
- Vormontierter Abschlusswiderstand
- Kurzschlusschutz mit Strombegrenzung pro Stichabgriff
- Zwei Isolierungszonen: Stichabgriffe 1–4 und 5–8
- Wegfall von Problemen mit dem Kabelkrümmungsradius durch Steckerkonfiguration auf nur einer Seite



Kaufmännische Daten

Artikelnummer	2316311
Verpackungseinheit	1 Stück
Mindestbestellmenge	1 Stück
Verkaufsschlüssel	DK
Produktschlüssel	DNC144
GTIN	4055626306803
Gewicht pro Stück (inklusive Verpackung)	1.200,5 g
Gewicht pro Stück (exklusive Verpackung)	1.190 g
Zolltarifnummer	85389099
Ursprungsland	US

Technische Daten

Hinweise

Hinweis zur Anwendung

Hinweis zur Anwendung	Nur für den industriellen Einsatz
-----------------------	-----------------------------------

Nutzungsbeschränkung

EMV-Hinweis	EMV: Klasse-A-Produkt, siehe Herstellererklärung im Downloadbereich
-------------	---------------------------------------------------------------------

Artikeleigenschaften

Produkttyp	Gerätekoppler
------------	---------------

Isolationseigenschaften

Überspannungskategorie	II
Verschmutzungsgrad	2

Elektrische Eigenschaften

Versorgung

Versorgungsspannungsbereich	16 V DC ... 32 V DC (Hauptleitungsseitiger Eingang)
Stromaufnahme maximal	35 mA (Hauptleitung, Leerlauf) 350 mA (maximaler Strom der Hauptleitung)

Anschlussdaten

Versorgung

Leiterquerschnitt flexibel	2,50 mm ² ... 0,20 mm ²
Leiterquerschnitt starr	2,50 mm ² ... 0,20 mm ²
Leiterquerschnitt flexibel [AWG]	24 ... 12
Leiterquerschnitt AWG	24 ... 12

Ex-Daten

Sicherheitstechnische Daten

Eingangsspannung U_i	32 V
Induktivität L_i	0 μ H
Kapazität C_i	0 μ F
Max. Ausgangsspannung U_o	16,7 V
Max. Ausgangsstrom I_o	250 mA
Max. Ausgangsleistung P_o	1,05 W
Sicherheitstechnische Maximalspannung U_m	253 V
IIC: max. äußere Induktivität L_o / max. äußere Kapazität C_o	/ 0,39 μ F
IIB: max. äußere Induktivität L_o / max. äußere Kapazität C_o	/ 2,33 μ F
IIC: max. äußere Induktivität L_o / max. äußere Kapazität C_o	0,56 mH
IIB: max. äußere Induktivität L_o / max. äußere Kapazität C_o	2,27 mH

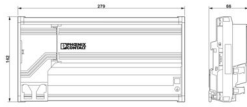
Schnittstellen

Signal	FOUNDATION Fieldbus
	PROFIBUS

Daten: Foundation Fieldbus und PROFIBUS PA-Segment

Anschlussart	Steckbarer COMBICON-Schraubanschluss für jeden Stichabgriff
Anzahl der Kanäle	8
Abschlusswiderstand	Integrierter Abschluss, aktiviert mit Brücke an den richtigen Klemmen
Leiterquerschnitt flexibel max.	2,5 mm ²
Leiterquerschnitt flexibel min.	0,2 mm ²
Leiterquerschnitt starr max	2,5 mm ²
Leiterquerschnitt starr min	0,2 mm ²
Leiterquerschnitt AWG max	12
Leiterquerschnitt AWG min	24
Ausgangsnennspannung	≤ 14 V (pro Stichabgriff)
Ausgangsstrom	35 mA (pro Stichabgriff)

Maße

Maßzeichnung	
Breite	279 mm
Höhe	142 mm
Tiefe	66 mm

Materialangaben

Farbe (Gehäuse)	schwarz (RAL 9005)
Brennbarkeitsklasse nach UL 94	V0

Kabel / Leitung

Leitungs-Impedanz	Empfohlenes Feldbuskabel Typ A
-------------------	--------------------------------

Mechanische Prüfungen

Korrosionswiderstand gemäß ANSI-ISA 71.04-1985 - Schweregrad G3	:
-----------------------------------------------------------------	---

Umwelt- und Lebensdauerbedingungen

Umgebungsbedingungen

Schutzart	IP20
	IP30 (über der Hauptleitung)
Umgebungstemperatur (Betrieb)	-40 °C ... 80 °C
Umgebungstemperatur (Lagerung/Transport)	-40 °C ... 85 °C

Max. zul. Luftfeuchtigkeit (Betrieb)	< 95 % (keine Betauung)
Zulässige Luftfeuchtigkeit (Betrieb)	95 % (keine Betauung)
Schock	15g für 11 ms
Vibration (Betrieb)	2g, 10 Hz ... 150 Hz

Zulassungen

ATEX

Kennzeichnung	II 2(1) G Ex eb ib mb [ja Ga] IIC T4 Gb II (1D) [Ex ia Da] IIIC FISCO-Stromversorgung (Stichleitung)
Zertifikat	DEMKO 16ATEX 1689X

IECEX

Kennzeichnung	Ex eb ib mb [ja Ga] IIC T4 Gb [Ex ia Da] IIIC FISCO-Stromversorgung (Stichleitung)
Zertifikat	IECEX UL 16.0114X

UKCA Ex (UKEX)

Kennzeichnung	II 2(1) G Ex eb ib mb [ja Ga] IIC T4 Gb II (1D) [Ex ia Da] IIIC FISCO-Stromversorgung (Stichleitung)
Zertifikat	UL21UKEX2210X

CCC Ex

Kennzeichnung	Ex eb ib mb [ja Ga] IIC T4 Gb [Ex ia Da] IIIC
---------------	--------------------------------------------------

Ex-Daten

UL, USA / Kanada	Install in Class I, Div. 2, Groups A, B, C, D Entity/FISCO spur to: Class I, Groups A, B, C, D; Class II, Groups E, F, G; Class III; Group IIIC Class I, Zone 1 AEx eb ib mb [ja Ga] IIC T4 Gb [AEx ia Da] IIIC FISCO power supply (spur) Ex eb ib mb [ja Ga] IIC T4 Gb [Ex ia Da] IIIC FISCO power supply (spur)
------------------	----------------------------------------------------------------------------------------------------------------------------------------------------------------------------------------------------------------------------------------------------------------------------------------------------------------------------------------

Normen und Bestimmungen

Normen / Bestimmungen

Normen/Bestimmungen	Störfestigkeit gegen gedämpfte Sinusschwingungen gemäß IEC 61000-4-12
---------------------	-----------------------------------------------------------------------

Normen / Bestimmungen

Normen/Bestimmungen	Trockene Wärme gemäß IEC 61131-2
---------------------	----------------------------------

Normen / Bestimmungen

Normen/Bestimmungen	Feuchte Wärme gemäß IEC 61131-2
---------------------	---------------------------------

Normen / Bestimmungen

FB-8SP ISO - Gerätekoppler



2316311

<https://www.phoenixcontact.com/de/produkte/2316311>

Normen/Bestimmungen	Schock- und Vibration gemäß EN 61131-2 und EN 50178
Normen/Bestimmungen	IEC 61158-2

Montage

Montageart	Tragschienenmontage
Einbaulage	auf waagerechter und senkrechter Tragschiene NS 35 nach EN 60715
Verwendbare Tragschienenart	Tragschiene: 35 mm

FB-8SP ISO - Gerätekoppler

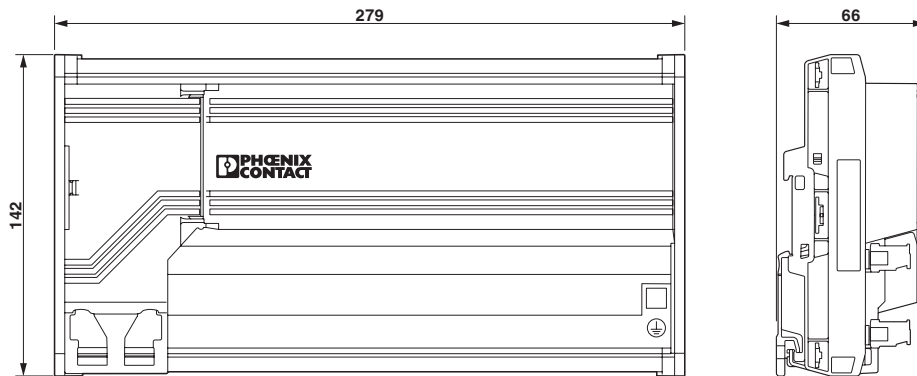
2316311

<https://www.phoenixcontact.com/de/produkte/2316311>

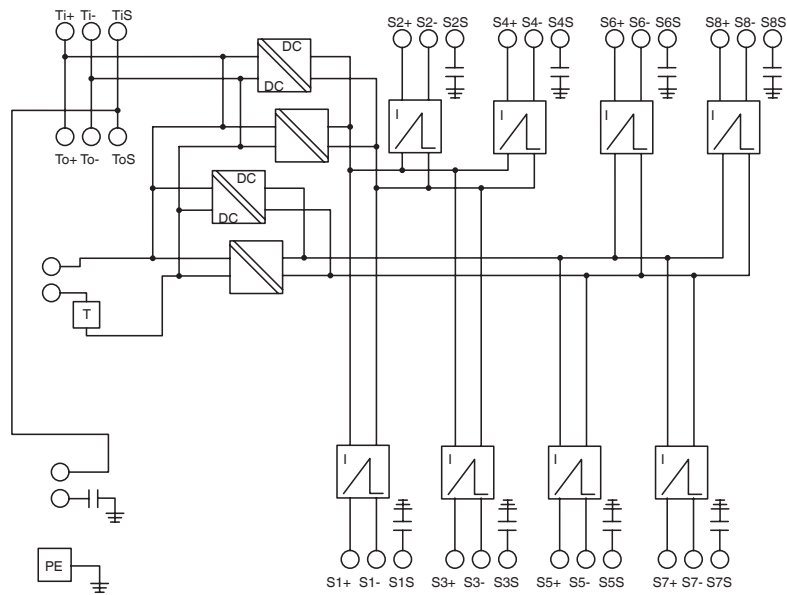


Zeichnungen

Maßzeichnung



Blockschaltbild



Zulassungen

📄 Zum Herunterladen von Zertifikaten, besuchen Sie die Produktdetailseite: <https://www.phoenixcontact.com/de/produkte/2316311>



UKCA-EX

Zulassungs-ID: UL21UKEX2210X



IECEX

Zulassungs-ID: IECEX UL 16.0114X



CCC

Zulassungs-ID: 2022122310115622



cUL Listed

Zulassungs-ID: E199827



UL Listed

Zulassungs-ID: E199827



ATEX

Zulassungs-ID: DEMKO 16 ATEX 1689X



CCC

Zulassungs-ID: 2022122310115622

Klassifikationen

ECLASS

ECLASS-13.0	27242610
ECLASS-15.0	27242610

ETIM

ETIM 10.0	EC001600
-----------	----------

UNSPSC

UNSPSC 21.0	32151600
-------------	----------

Environmental product compliance

EU RoHS

Erfüllt die Anforderungen nach RoHS-Richtlinie	Ja
Ausnahmeregelungen soweit bekannt	7(a), 7(c)-I

China RoHS

Environment friendly use period (EFUP)	EFUP-50 Eine artikelbezogene China RoHS Deklarationstabelle finden Sie im Downloadbereich zum jeweiligen Artikel unter „Herstellereklärung“. Für alle Artikel mit EFUP-E wird keine China RoHS Deklarationstabelle ausgestellt und benötigt.
----------------------------------------	-------------------------------------------------------------------------------------------------------------------------------------------------------------------------------------------------------------------------------------------------

EU REACH SVHC

Hinweis auf REACH-Kandidatenstoff (CAS-Nr.)	Lead(CAS-Nr.: 7439-92-1) 2-(2H-benzotriazol-2-yl)-4-(1,1,3,3-tetramethylbutyl)phenol (UV-329)(CAS-Nr.: 3147-75-9)
SCIP	6de66d99-d6e4-418e-bc21-1cda72b3fdf3