

ILB BT ADIO MUX-OMNI - Funk-Set



2884208

<https://www.phoenixcontact.com/de/produkte/2884208>

Bitte beachten Sie, dass die in diesem PDF-Dokument angezeigten Daten aus unserem Online-Katalog generiert wurden. Bitte finden Sie die vollständigen Daten in der Benutzer-Dokumentation. Es gelten unsere Allgemeinen Nutzungsbedingungen für Downloads.



Wireless-MUX-Set, zwei Module mit jeweils 16 digitalen Ein- und Ausgängen und 2 analogen Ein- und Ausgängen (0 ... 20 mA, 0 ... 10 V), Antennenanschluss RSMA (female), inkl. Omni-Rundstrahlantennen mit 1,5-m-Kabel

Produktbeschreibung

Der Wireless-MUX überträgt 16 digitale und 2 analoge Signale bidirektional. Der Wireless-MUX ist „Ready to use“: Auspacken – anschließen – einschalten – und schon arbeitet die Funkstrecke.

Ihre Vorteile

- Funkdiagnose mittels Bargraph
- Reichweiten 50 m ... 100 m in Industriehallen mit Rundstrahlantennen und bis zu 400 m im Freifeld mit Richtantennen
- Schneller Verbindungsaufbau und Signalübertragung
- Aktuelle Bluetooth-4.0-Technologie
- Plug-and-Play - Inbetriebnahme ohne Konfiguration
- Einfacher geht's nicht: Auspacken - anschließen - einschalten!



Kaufmännische Daten

Artikelnummer	2884208
Verpackungseinheit	1 Stück
Mindestbestellmenge	1 Stück
Verkaufsschlüssel	DK
Produktschlüssel	DNC662
GTIN	4046356049597
Gewicht pro Stück (inklusive Verpackung)	914 g
Gewicht pro Stück (exklusive Verpackung)	885 g
Zolltarifnummer	85176200
Ursprungsland	DE

ILB BT ADIO MUX-OMNI - Funk-Set

2884208

<https://www.phoenixcontact.com/de/produkte/2884208>



Set besteht aus

ILB BT ADIO MUX - Funk-Set

2702875

<https://www.phoenixcontact.com/de/produkte/2702875>



Wireless-MUX-Set, zwei Module mit jeweils 16 digitalen Ein- und Ausgängen und 2 analogen Ein- und Ausgängen (0 ... 20 mA, 0 ... 10 V), Antennenanschluss RSMA (female), ohne Antennen

RAD-ISM-2400-ANT-OMNI-2-1-RSMA - Antenne

2701362

<https://www.phoenixcontact.com/de/produkte/2701362>



Rundstrahlantenne für Wandmontage, Frequenzband: 2,4 GHz, Gewinn: 2 dBi, Schutzart: IP65, Anschluss: RSMA (male), inkl. 1,5-m-Anschlusskabel, Montagewinkel und Montagematerial

Technische Daten

Hinweise

Hinweis zur Anwendung

Hinweis zur Anwendung	Nur für den industriellen Einsatz
-----------------------	-----------------------------------

Nutzungsbeschränkung

EMV-Hinweis	EMV: Klasse-A-Produkt, siehe Herstellererklärung im Downloadbereich
-------------	---

Artikeleigenschaften

Produkttyp	Funkmodul
Produktfamilie	Inline
Anwendung	I/O
Bauform	Stand-alone
MTTF	1458 Jahre (SN 29500 Standard, Temperatur 25 °C, Arbeitszyklus 21 %)
	557 Jahre (SN 29500 Standard, Temperatur 40 °C, Arbeitszyklus 34,25 %)
	219 Jahre (SN 29500 Standard, Temperatur 40 °C, Arbeitszyklus 100 %)
MTBF	465 Jahre (Telcordia-Standard, Temperatur 25 °C, Arbeitszyklus 21% (5 Tage pro Woche, 8 Std pro Tag))
	140 Jahre (Telcordia-Standard, Temperatur 40 °C, Arbeitszyklus 34,25 % (5 Tage pro Woche, 12 Std pro Tag))
Diagnose-Meldungen	Kurzschluss oder Überlast der digitalen Ausgänge LED
	Funkverbindung FS-LED
	Logik- und Aktorspannung LED
	Link Quality der Funkverbindung 4 LEDs

Isolationseigenschaften

Überspannungskategorie	II
Verschmutzungsgrad	2

Zeiten

Einschaltzeit	≤ 3 s (Bis zum Aufbau der Funkverbindung)
Verzögerungszeit	≤ 10 ms (Latenzzeit, typisch)
	≤ 800 ms (Fail-Safe-Funktion bei Funkunterbrechung)

Elektrische Eigenschaften

Maximale Verlustleistung bei Nennbedingung	2,4 W
--	-------

Versorgung: Modulelektronik

Anschlussart	Inline-Stecker
Versorgungsspannung	24 V DC
Versorgungsspannungsbereich	19,2 V DC ... 30,5 V DC (über Einspeisestecker)

Stromaufnahme	60 mA (Logikversorgung, bei 24 V DC, 25 °C)
	25 mA (Aktorversorgung, +Laststrom Digital OUT (8 A))
Schutzbeschaltung	Verpolschutz, Überspannungsschutz

Eingangsdaten

Analog:

Benennung Eingang	Analoge Eingänge
Beschreibung des Eingangs	single ended
Anzahl der Eingänge	2
Eingangssignal Strom	0 mA ... 20 mA
Eingangswiderstand Stromeingang	50 Ω
Eingangssignal Spannung	0 V ... 10 V
Eingangswiderstand Spannungseingang	130 kΩ
Messwertauflösung	12 Bit
Schutzbeschaltung	Überspannung; Suppressordioden in den Analog-Eingängen, Strombegrenzung durch interne Schutzschaltung

Digital:

Benennung Eingang	Digitale Eingänge
Anzahl der Eingänge	16
Anschlussart	Zugfederanschluss
Anschlusstechnik	1-Leiter
Eingangsspannungsbereich "0"-Signal	< 5 V
Eingangsspannungsbereich "1"-Signal	> 15 V
Nenneingangsspannung U_{IN}	24 V DC
Typischer Eingangsstrom je Kanal	2,3 mA
Eingangsfrequenz	≤ 10 Hz

Ausgangsdaten

Analog:

Benennung Ausgang	Analoge Ausgänge
Anzahl der Ausgänge	2
Schutzbeschaltung	Transientenschutz
DAC-Auflösung	12 Bit
Ausgangssignal Strom	0 mA ... 20 mA
Bürde/Ausgangslast Stromausgang	≤ 500 Ω
Ausgangssignal Spannung	0 V ... 10 V
Bürde/Ausgangslast Spannungsausgang	≥ 2 kΩ

Digital:

Benennung Ausgang	Digitale Ausgänge
Anschlussart	Zugfederanschluss
Anschlusstechnik	1-Leiter
Anzahl der Ausgänge	16

Schutzbeschaltung	Kurzschlussschutz, Überlastschutz, rückspannungsfest
Ausgangsstrom	8 A (Gesamt)
Maximaler Ausgangsstrom je Kanal	500 mA
Nennausgangsspannung	24 V DC
Ausgangsstrom im ausgeschalteten Zustand	≤ 10 µA (Im nicht belasteten Zustand kann auch an einem nicht gesetzten Ausgang eine Spannung gemessen werden.)
Nennlast induktiv	12 VA (1,2 H, 50 Ω)
Nennlast Lampen	12 W
Nennlast ohmsch	12 W (48 Ω)
Rückspannungsfestigkeit gegen kurze Impulse	rückspannungsfest
Verhalten bei Überlast	Auto-Restart
Verhalten bei induktiver Überlast	Ausgang kann zerstört werden
Verhalten beim Spannungsabschalten	Der Ausgang folgt der Spannungsversorgung unverzögert
Überstromabschaltung	≥ 0,7 A

Anschlussdaten

Leiterquerschnitt starr	0,2 mm ² ... 1,5 mm ²
Leiterquerschnitt flexibel	0,2 mm ² ... 1,5 mm ²
Leiterquerschnitt flexibel [AWG]	... 16
Abisolierlänge	8 mm

Schnittstellen

Funktionen

Funkzulassungen	Europa, USA, Kanada, weitere Länder im E-Shop
-----------------	---

Wireless

Modulationsart	GFSK (Gaussian Frequency Shift Keying)
Anschlussart der Antenne	RSMA (female)
Anzahl der Kanäle	40
Frequenzbereich	2,402 GHz ... 2,48 GHz (ISM-Band)
Frequenzband	2,4 GHz
Funkstandard	Bluetooth
Sendeleistung	5 dBm
Empfängerempfindlichkeit	-95,00 dBm

Signalisierung

Diagnosemeldungen

Diagnose	Kurzschluss oder Überlast der digitalen Ausgänge
Meldung	LED

Diagnosemeldungen

Diagnose	Funkverbindung
Meldung	FS-LED

Diagnosemeldungen

ILB BT ADIO MUX-OMNI - Funk-Set



2884208

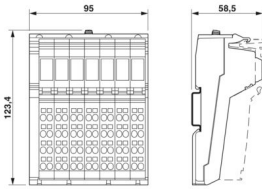
<https://www.phoenixcontact.com/de/produkte/2884208>

Diagnose	Logik- und Aktorspannung
Meldung	LED

Diagnosemeldungen

Diagnose	Link Quality der Funkverbindung
Meldung	4 LEDs

Maße

Maßzeichnung	
Breite	95 mm
Höhe	123,4 mm
Tiefe	57 mm
Hinweis zu Maßangaben	mit Steckern

Materialangaben

Farbe (Gehäuse)	grün (RAL 6021)
Material (Gehäuse)	PA 6.6-FR

Umwelt- und Lebensdauerbedingungen

Umgebungsbedingungen

Umgebungstemperatur (Betrieb)	-25 °C ... 60 °C
Schutzart	IP20
Luftdruck (Betrieb)	795 hPa ... 1080 hPa (bis zu 2000 m üNN)
Luftdruck (Lagerung/Transport)	66 kPa ... 108 kPa (bis zu 3500 m üNN)
Umgebungstemperatur (Lagerung/Transport)	-25 °C ... 85 °C
Zulässige Luftfeuchtigkeit (Betrieb)	95 % (nicht kondensierend)
Zulässige Luftfeuchtigkeit (Lagerung/Transport)	95 %

Mechanische Prüfung

Vibrationsfestigkeit nach EN 60068-2-6/IEC 60068-2-6	5g, 10 ... 150 Hz, 2,5 h, in XYZ-Richtung
Schock nach EN 60068-2-27/IEC 60068-2-27	16g, 11 ms

Zulassungen

CE

Zertifikat	CE-konform
------------	------------

UL, USA / Kanada

Kennzeichnung	508 Listed
---------------	------------

Funkzulassung Europa

ILB BT ADIO MUX-OMNI - Funk-Set



2884208

<https://www.phoenixcontact.com/de/produkte/2884208>

Hinweis	RED 2014/53/EU
Funkzulassung USA, FCC	
Kennzeichnung	YG3ADIOMUX
Hinweis	FCC-Richtlinie Part 15.247
Funkzulassung Indien, WPC	
Zertifikat	NR-ETA/5957
Funkzulassung Japan, MIC	
Kennzeichnung	Japan MIC (RF) ID:202-LSF002
Funkzulassung Kanada, IC	
Zertifikat	4720B-ADIOMUX
Hinweis	ISC-Richtlinie RSS 210
Funkzulassung Mexiko, IFT	
Zertifikat	IFT RCPPHIL19-2130
Funkzulassung Südafrika, ICASA	
Zertifikat	TA-2006/032
Zulassung Südkorea, KC	
Zertifikat	MSIP-CRI-PCK-2884208

EMV-Daten

Elektromagnetische Verträglichkeit	Konformität zur EMV-Richtlinie 2014/30/EU
Entladung statischer Elektrizität	
Normen/Bestimmungen	EN 61000-4-2
Entladung statischer Elektrizität	
Kontaktentladung	± 6 kV (Prüfschärfegrad 3)
Luftentladung	± 8 kV (Prüfschärfegrad 3)
Indirekte Entladung	± 6 kV
Bemerkung	Kriterium B
Elektromagnetisches HF-Feld	
Normen/Bestimmungen	EN 61000-4-3
Elektromagnetisches HF-Feld	
Frequenzbereich	26 MHz ... 3 GHz (Prüfschärfegrad 3)
Feldstärke	10 V/m
Bemerkung	Kriterium A
Schnelle Transienten (Burst)	
Normen/Bestimmungen	EN 61000-4-4
Schnelle Transienten (Burst)	
Eingang	± 2 kV (Prüfschärfegrad 3)

ILB BT ADIO MUX-OMNI - Funk-Set



2884208

<https://www.phoenixcontact.com/de/produkte/2884208>

Signal	± 2 kV (Signalleitung)
Bemerkung	Kriterium B

Stoßstrombelastung (Surge)

Normen/Bestimmungen	EN 61000-4-5
---------------------	--------------

Stoßstrombelastung (Surge)

Eingang	± 0,5 kV (symmetrisch)
	± 1 kV (asymmetrisch)
Signal	± 1 kV (Signalleitung, asymmetrisch)
Bemerkung	Kriterium B

Leitungsgeführte Beeinflussung

Normen/Bestimmungen	EN 61000-4-6
---------------------	--------------

Leitungsgeführte Beeinflussung

Frequenzbereich	0,15 MHz ... 80 MHz
Bemerkung	Kriterium A
Spannung	10 V

Störaussendung

Funkstörstrahlung nach EN 55011	EN 55016-2-3 Klasse A Einsatzgebiet Industrie
---------------------------------	---

Kriterien

Kriterium A	Normales Betriebsverhalten innerhalb der festgelegten Grenzen.
Kriterium B	Vorübergehende Beeinträchtigung des Betriebsverhaltens, die das Gerät selbst wieder korrigiert.

Normen und Bestimmungen

Schutzklasse	III
Frei von lackbenetzungsstörenden Substanzen	VDMA 24364:2018-05

RED

Normbezeichnung	RED-Richtlinie 2014/53/EU
Normen/Bestimmungen	EN 300328
	EN 61000-6-4
	EN 61000-6-2
	EN 62311
	EN 60950

Montage

Montageart	Tragschienenmontage
------------	---------------------

ILB BT ADIO MUX-OMNI - Funk-Set

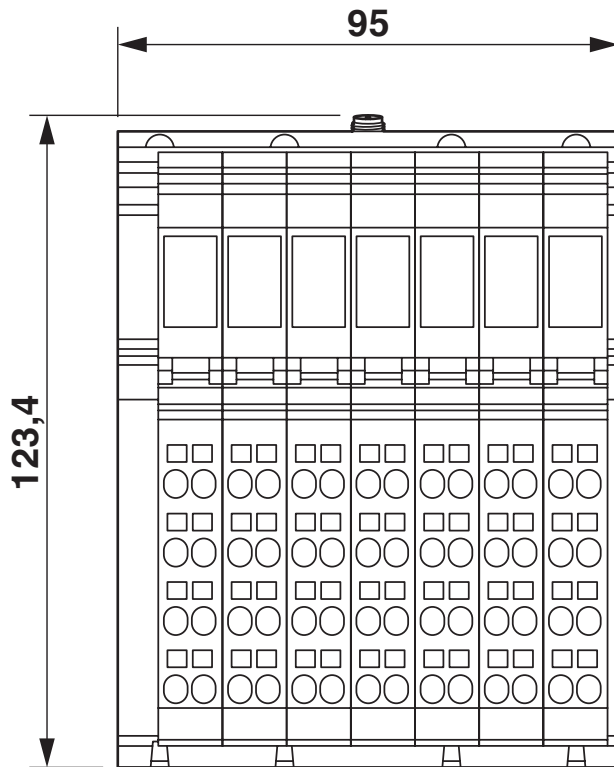
2884208

<https://www.phoenixcontact.com/de/produkte/2884208>

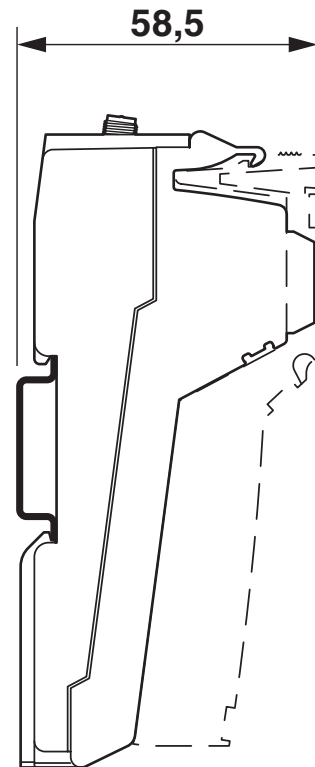


Zeichnungen

Maßzeichnung



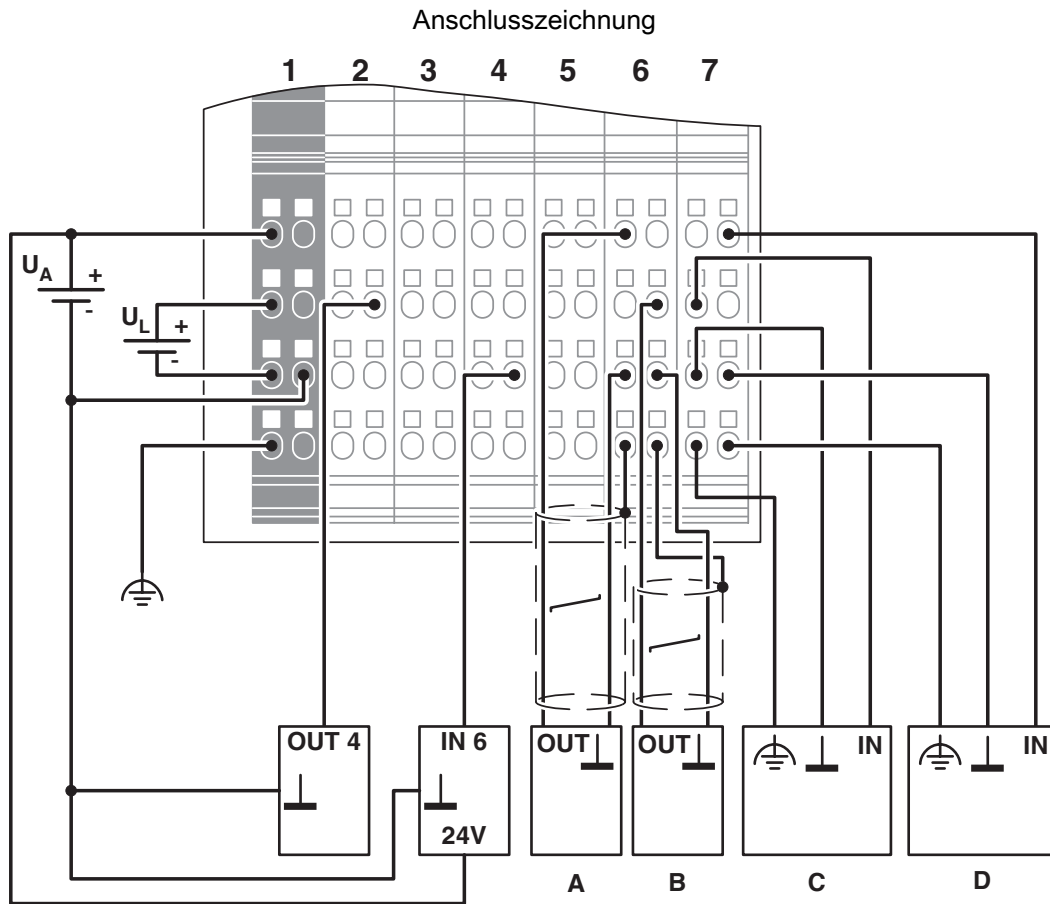
Gehäuseabmessungen



ILB BT ADIO MUX-OMNI - Funk-Set

2884208

<https://www.phoenixcontact.com/de/produkte/2884208>



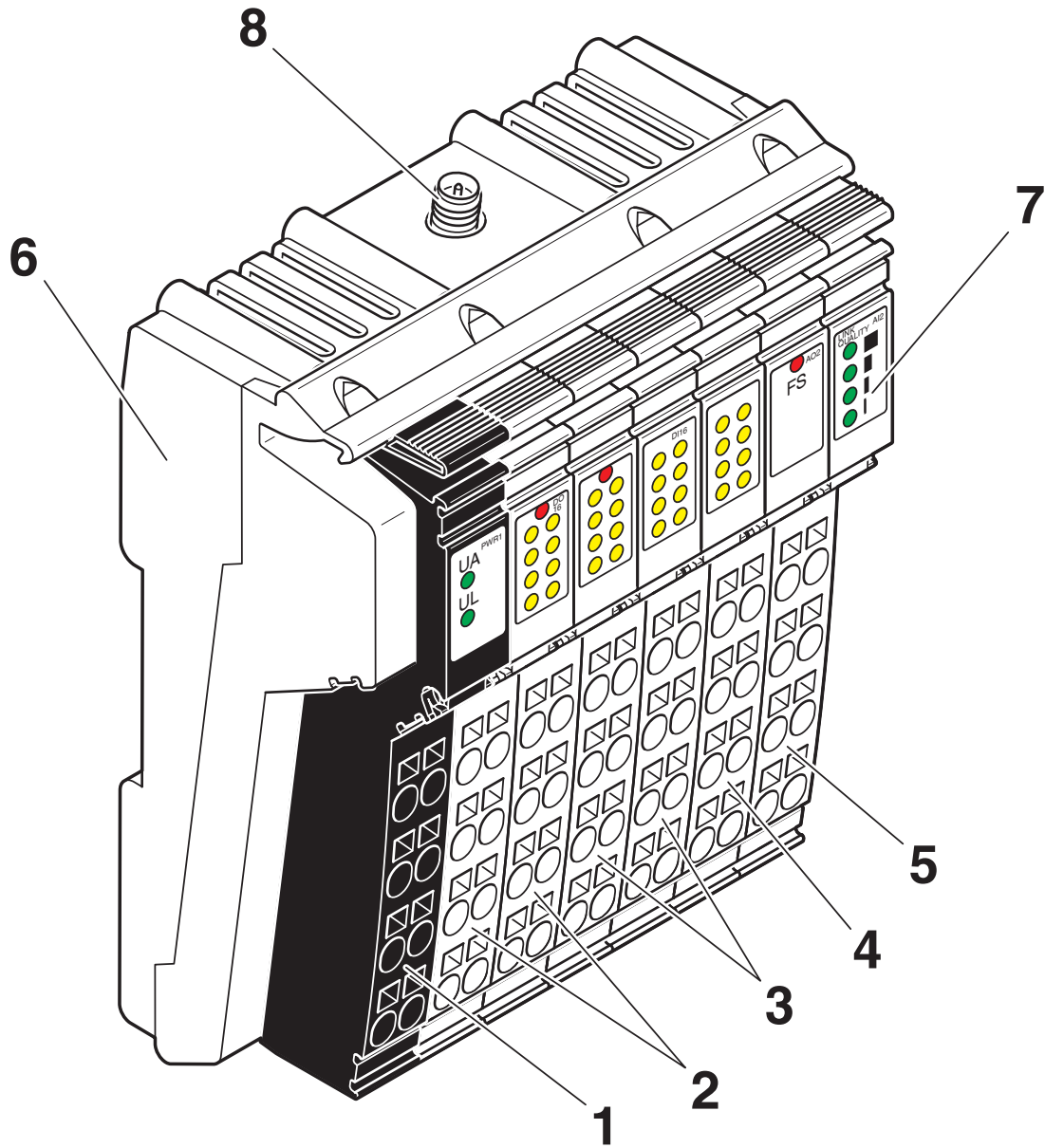
Anschlüsse des Geräts

ILB BT ADIO MUX-OMNI - Funk-Set

2884208

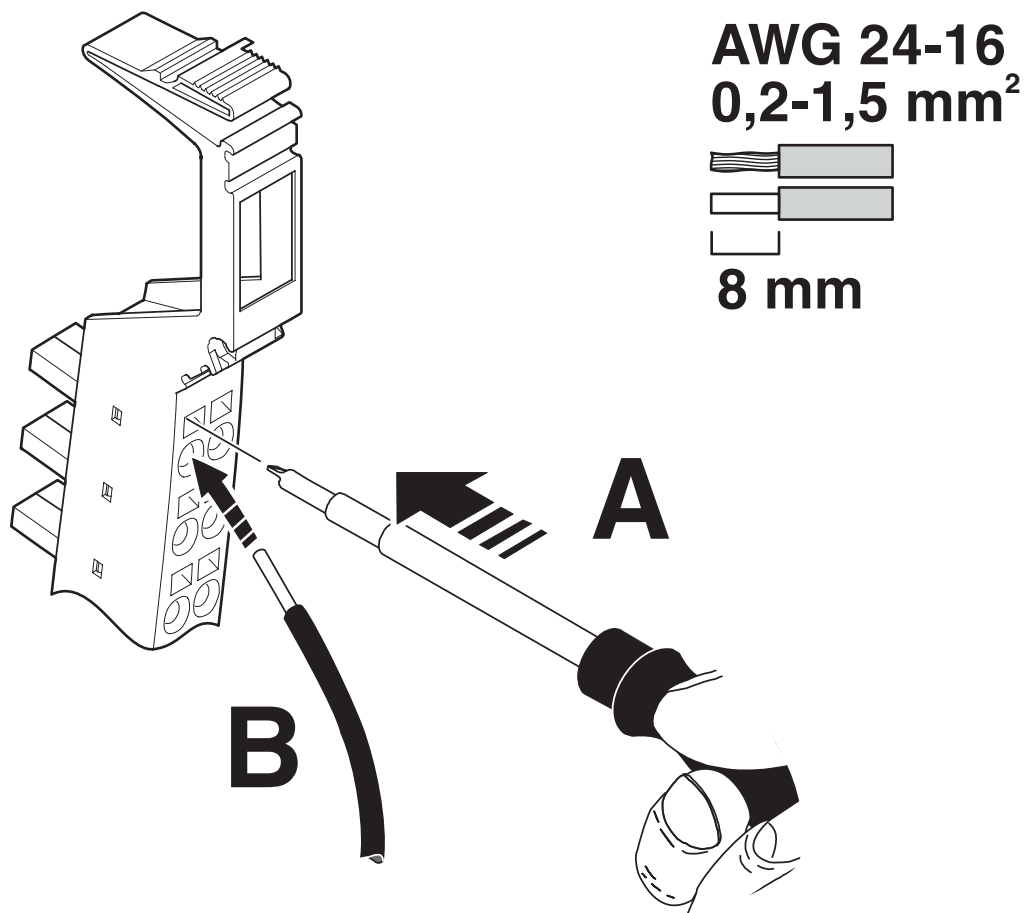
<https://www.phoenixcontact.com/de/produkte/2884208>

Schemazeichnung



Funktionselemente

Schemazeichnung



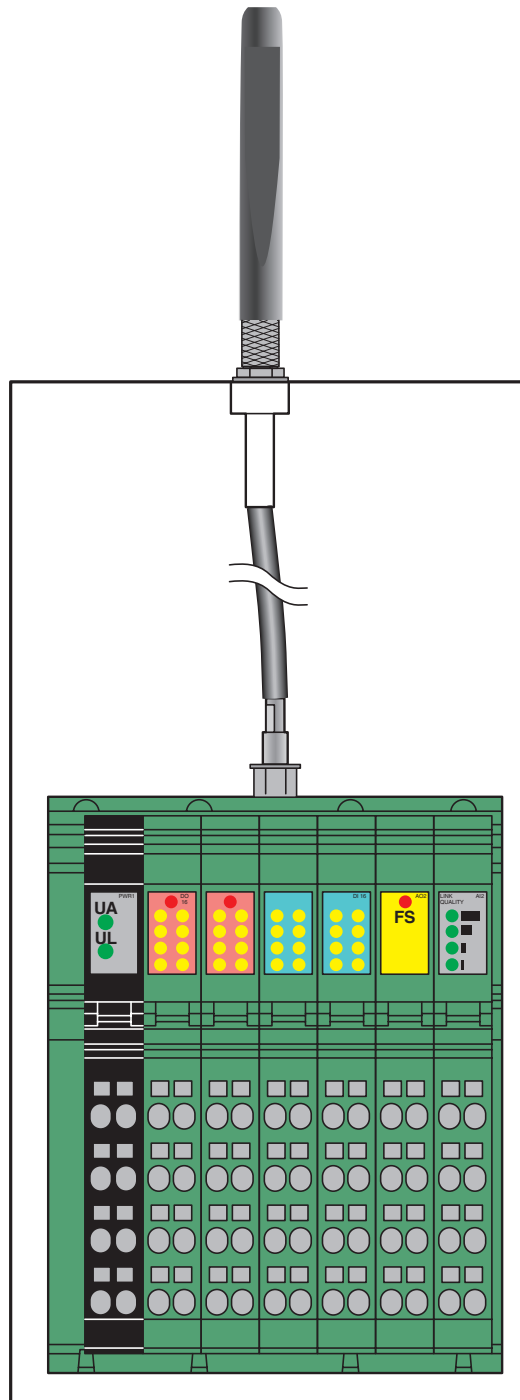
Leitungen anschließen

ILB BT ADIO MUX-OMNI - Funk-Set

2884208

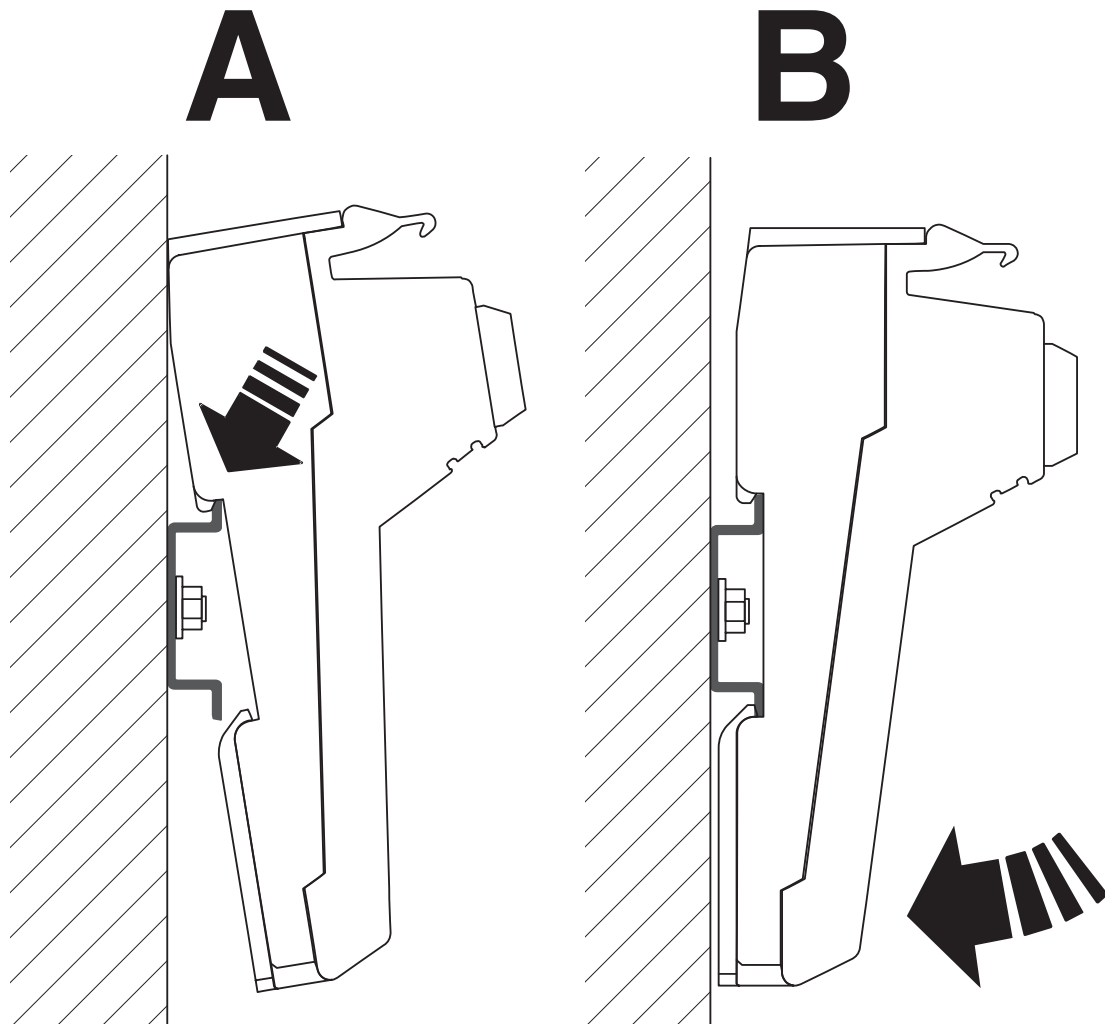
<https://www.phoenixcontact.com/de/produkte/2884208>

Schemazeichnung



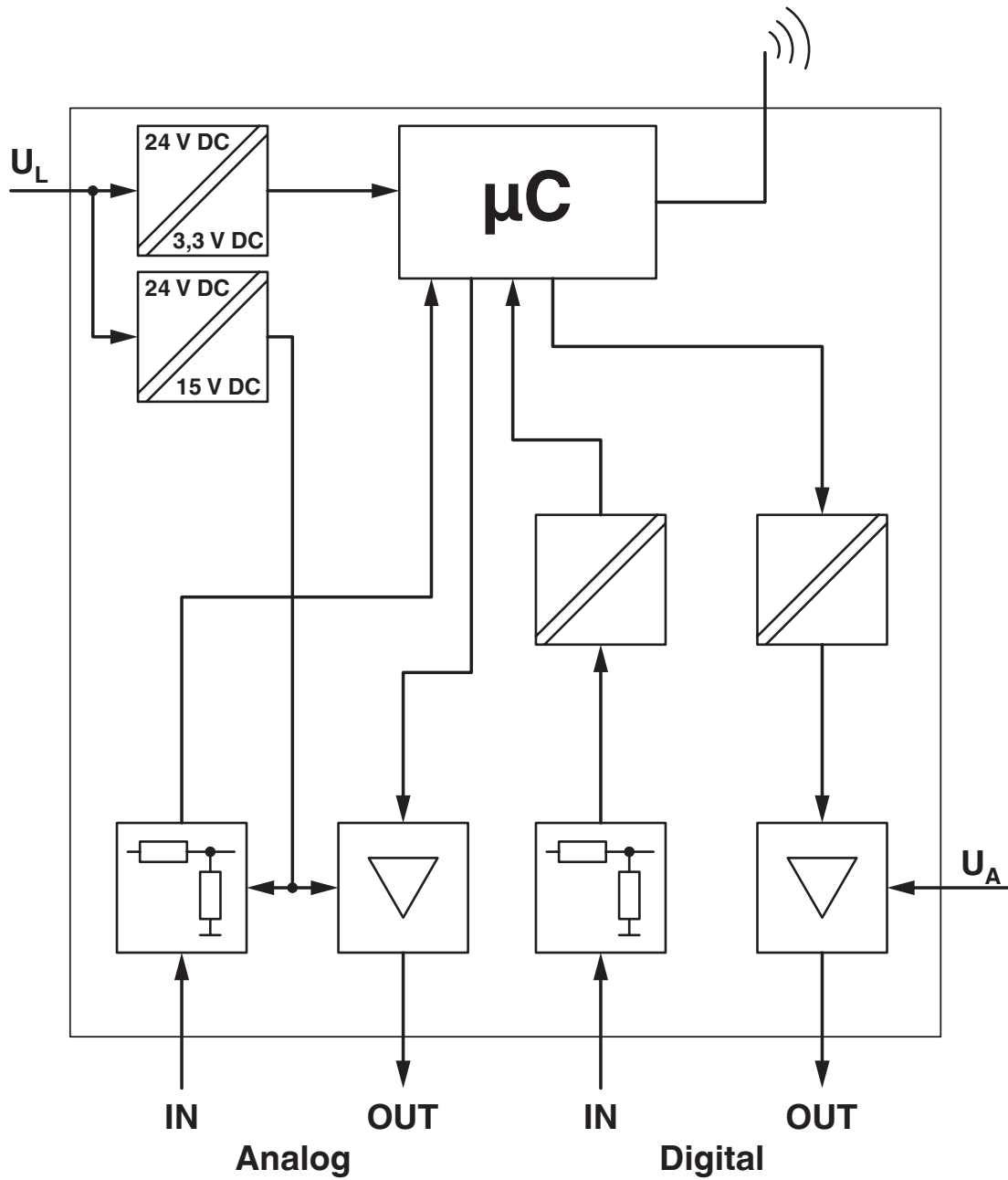
Montagebeispiel

Schemazeichnung



Montage

Blockschaltbild



Blockschaltbild

ILB BT ADIO MUX-OMNI - Funk-Set



2884208

<https://www.phoenixcontact.com/de/produkte/2884208>

Zulassungen

📄 Zum Herunterladen von Zertifikaten, besuchen Sie die Produktdetailseite: <https://www.phoenixcontact.com/de/produkte/2884208>



KC

Zulassungs-ID: MSIP-CRI-PCK-2884208

FCC

Zulassungs-ID: YG3ADIOMUX

Industry Canada

Zulassungs-ID: 4720B-ADIOMUX



MIC

Zulassungs-ID: 202-LSF002

ILB BT ADIO MUX-OMNI - Funk-Set

2884208

<https://www.phoenixcontact.com/de/produkte/2884208>



Klassifikationen

ECLASS

ECLASS-13.0	27242602
ECLASS-15.0	27242602

ETIM

ETIM 10.0	EC001597
-----------	----------

UNSPSC

UNSPSC 21.0	32151600
-------------	----------

2884208

<https://www.phoenixcontact.com/de/produkte/2884208>

Environmental product compliance

EU RoHS

Erfüllt die Anforderungen nach RoHS-Richtlinie	Ja
Ausnahmeregelungen soweit bekannt	6(c), 7(a), 7(c)-I

China RoHS

Environment friendly use period (EFUP)	EFUP-50
	Eine artikelbezogene China RoHS Deklarationstabelle finden Sie im Downloadbereich zum jeweiligen Artikel unter „Herstellereklärung“. Für alle Artikel mit EFUP-E wird keine China RoHS Deklarationstabelle ausgestellt und benötigt.

EU REACH SVHC

Hinweis auf REACH-Kandidatenstoff (CAS-Nr.)	Lead(CAS-Nr.: 7439-92-1)
SCIP	82710383-ad84-4f18-bc08-99d7dfd2aa2d

EF3.1 Klimawandel

CO2e kg	22,86 kg CO2e
---------	---------------

Phoenix Contact 2026 © - Alle Rechte vorbehalten
<https://www.phoenixcontact.com>

PHOENIX CONTACT Deutschland GmbH
Flachmarktstraße 8
D-32825 Blomberg
+49 52 35/3-1 20 00
info@phoenixcontact.de