

AI 1,5-8 BK-S - Aderendhülse

1212524

<https://www.phoenixcontact.com/de/produkte/1212524>

Bitte beachten Sie, dass die in diesem PDF-Dokument angezeigten Daten aus unserem Online-Katalog generiert wurden. Bitte finden Sie die vollständigen Daten in der Benutzer-Dokumentation. Es gelten unsere Allgemeinen Nutzungsbedingungen für Downloads.



Band-Aderendhülsen, 1,5 mm², Hüslenlänge 8 mm, mit Kunststoffkragen, nach DIN 46228-4, Farbe schwarz, ausgestattet mit Funktionsende zur sicheren und komfortablen Verarbeitung mit dem Crimphandy, 20 Streifen mit je 50 Hülsen pro Streifen.

Ihre Vorteile

- Die für das Crimphandy passenden Band-Aderendhülsen sind geeignet für den Einsatz an allen Reihenklemmen, insbesondere die aus dem CLIPLINE complete-System
- Die Aderendhülsen mit Kunststoffhülse bestehen aus weichem Elektrolytkupfer mit galvanischer Verzinnung
- Die Isolationssicherheit bei eng aneinanderliegenden Anschlüssen wird erhöht und das Abspießen von Drähten verhindert

Kaufmännische Daten

| | |
|--|---------------|
| Artikelnummer | 1212524 |
| Verpackungseinheit | 1.000 Stück |
| Mindestbestellmenge | 1.000 Stück |
| Verkaufsschlüssel | BF |
| Produktschlüssel | BH3415 |
| GTIN | 4046356589642 |
| Gewicht pro Stück (inklusive Verpackung) | 0,134 g |
| Gewicht pro Stück (exklusive Verpackung) | 0,132 g |
| Zolltarifnummer | 85369010 |
| Ursprungsland | DE |

AI 1,5-8 BK-S - Aderendhülse

1212524

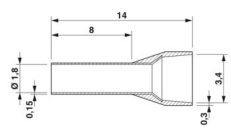
<https://www.phoenixcontact.com/de/produkte/1212524>

Technische Daten

Artikeleigenschaften

| | |
|--------------------|--|
| Produkttyp | Aderendhülse |
| Leiterklasse | flexible Leiter, Klasse 2, 5, 6 / B, C, K, M |
| Produkteigenschaft | Speziell für die Verarbeitung mit unserem CF CRIMPHANDY |
| | UL-zertifiziert |
| | Bestehend aus weichem Elektrolytkupfer mit galvanischer Verzinnung |
| | Entsprechen maßlich den Anforderungen der DIN 46228-4 und UL 486F |
| | Kunststoffkragen aus Polypropylen |
| | Halogenfrei |
| | Lang-/Kurzzeittemperatur: +105 °C/+120 °C |

Maße

| | |
|------------------------|--|
| Maßzeichnung |  |
| Hülsenlänge | 14 mm |
| Länge Kontaktbereich | 8 mm |
| Hüsendurchmesser | 1,8 mm |
| Hülsenwandstärke | 0,15 mm |
| Isolierkragenstärke | 0,3 mm |
| Innenmaß Isolierkragen | 3,4 mm |

Materialangaben

| | |
|--------------------------------|--------------------------|
| Farbe | schwarz (RAL 9005) |
| Material | CU-DHP |
| Brennbarkeitsklasse nach UL 94 | HB |
| Beschichtung | galvanisch verzinkt |
| Oberflächenbeschaffenheit | galvanisch verzinkt |
| Inhaltsstoffe | silikon- und halogenfrei |

Mechanische Eigenschaften

Technische Daten

| | |
|-------------|-------|
| Hülsenlänge | 14 mm |
|-------------|-------|

Umwelt- und Lebensdauerbedingungen

Umgebungsbedingungen

| | |
|-----------------|--|
| Dauertemperatur | 105 °C (-40 °C belastungsfrei / 0 °C dynamische Belastung) |
|-----------------|--|

AI 1,5-8 BK-S - Aderendhülse



1212524

<https://www.phoenixcontact.com/de/produkte/1212524>

| | |
|--------------------|--------|
| Kurzzeittemperatur | 120 °C |
|--------------------|--------|

Normen und Bestimmungen

| | |
|------------------|------------------------------------|
| Design nach Norm | DIN 46228-4, UL 486F-E, NFC 63-023 |
|------------------|------------------------------------|

AI 1,5-8 BK-S - Aderendhülse

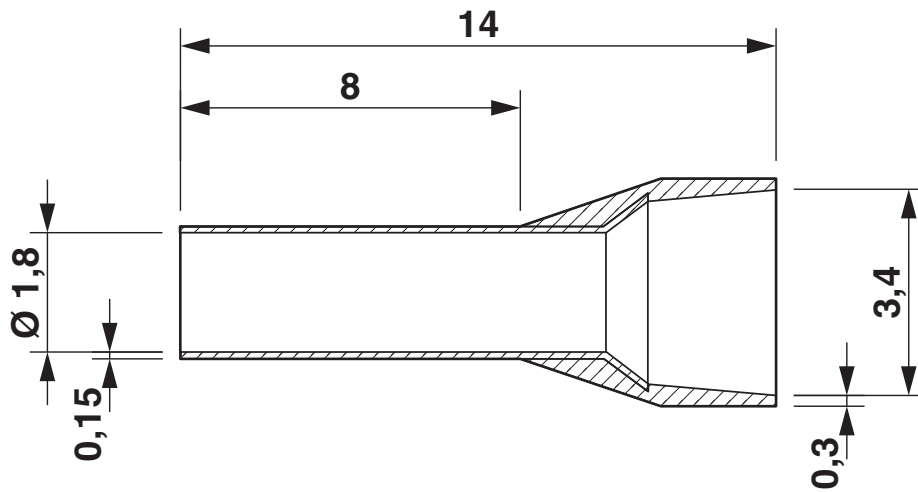
1212524

<https://www.phoenixcontact.com/de/produkte/1212524>



Zeichnungen

Maßzeichnung



AI 1,5-8 BK-S - Aderendhülse

1212524

<https://www.phoenixcontact.com/de/produkte/1212524>



Zulassungen

📄 Zum Herunterladen von Zertifikaten, besuchen Sie die Produktdetailseite: <https://www.phoenixcontact.com/de/produkte/1212524>



cULus Listed

Zulassungs-ID: E488001

AI 1,5-8 BK-S - Aderendhülse



1212524

<https://www.phoenixcontact.com/de/produkte/1212524>

Klassifikationen

ECLASS

| | |
|-------------|----------|
| ECLASS-13.0 | 27400201 |
| ECLASS-15.0 | 27400201 |

ETIM

| | |
|-----------|----------|
| ETIM 10.0 | EC000005 |
|-----------|----------|

UNSPSC

| | |
|-------------|----------|
| UNSPSC 21.0 | 27121700 |
|-------------|----------|

AI 1,5-8 BK-S - Aderendhülse



1212524

<https://www.phoenixcontact.com/de/produkte/1212524>

Environmental product compliance

EU RoHS

| | |
|--|------------------------------|
| Erfüllt die Anforderungen nach RoHS-Richtlinie | Ja, Keine Ausnahmeregelungen |
|--|------------------------------|

China RoHS

| | |
|--|---|
| Environment friendly use period (EFUP) | EFUP-E |
| | Keine Gefahrstoffe über den Grenzwerten |

EU REACH SVHC

| | |
|---|--|
| Hinweis auf REACH-Kandidatenstoff (CAS-Nr.) | Kein Stoff mit einem Massenanteil von mehr als 0,1 % |
|---|--|

EF3.1 Klimawandel

| | |
|---------|---------------|
| CO2e kg | 0,002 kg CO2e |
|---------|---------------|

Phoenix Contact 2026 © - Alle Rechte vorbehalten
<https://www.phoenixcontact.com>

PHOENIX CONTACT Deutschland GmbH
Flachmarktstraße 8
D-32825 Blomberg
+49 52 35/3-1 20 00
info@phoenixcontact.de