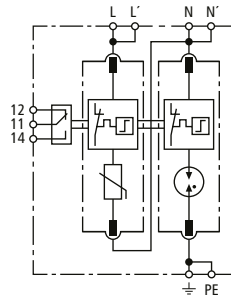
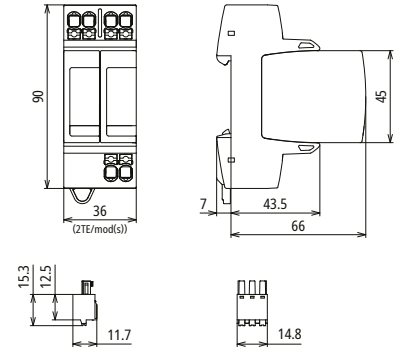


## DG MP TT 2P 385 FM (942 117)

- Anschlussfertige Komplettseinheit bestehend aus Basisteil und Fernmeldekontaktanschluss mit Push-in-Anschluss- und gesteckten Schutzmodulen
- Hohes Ableitvermögen durch leistungsfähige Zinkoxidvaristoren/Funkenstrecken
- Hohe Gerätesicherheit durch Ableiterüberwachung „Thermo-Dynamik-Control“



Prinzipialschaltbild DG MP TT 2P 385 FM



Maßbild DG MP TT 2P 385 FM

Modularer Überspannungs-Ableiter für einphasige TT- und TN-Systeme (1+1-Schaltung); mit potentialfreiem Fernmeldekontakt.

Typ	DG MP TT 2P 385 FM
Art.-Nr.	942 117
<b>Standards</b>	
SPD nach EN 61643-11 / ... IEC 61643-11	Typ 2 + Typ 3 / Class II + Class III
Energetisch koordinierte Schutzwirkung zum Endgerät ( $\leq 10$ m)	Typ 2 + Typ 3
Nennspannung AC ( $U_n$ )	230 V (50 / 60 Hz)
Höchste Dauerspannung AC [L-N] ( $U_c$ )	385 V (50 / 60 Hz)
Höchste Dauerspannung AC [N-PE] ( $U_c$ )	255 V (50 / 60 Hz)
Nennableitstoßstrom (8/20 $\mu$ s) ( $I_n$ )	20 kA
Max. Ableitstoßstrom (8/20 $\mu$ s) ( $I_{max}$ )	40 kA
Kombinierter Stoß [L-N] ( $U_{oc}$ )	20 kV
Kombinierter Stoß [N-PE] ( $U_{oc}$ )	6 kV
Nennlaststrom bei V-Durchgangsverdrahtung ( $I_n$ )	40 A
Schutzpegel [L-N]/[N-PE] ( $U_p$ )	$\leq 1,75 / \leq 1,5$ kV
Schutzpegel [L-N]/[N-PE] bei 5 kA ( $U_p$ )	$\leq 1,35 / \leq 1,5$ kV
Folgestromlöschfähigkeit [N-PE] ( $I_{pr}$ )	100 A <sub>eff</sub>
Ansprechzeit [L-N] ( $t_x$ )	$\leq 25$ ns
Ansprechzeit [N-PE] ( $t_x$ )	$\leq 100$ ns
Max. netzseitiger Überstromschutz	125 A gG
Max. netzseitiger Überstromschutz bei V-Durchgangsverdrahtung	40 A gG
Max. netzseitiger Überstromschutz bei Stichverdrahtung (Doppelanschluss 2 x 10 mm <sup>2</sup> )	125 A gG
Kurzschlussfestigkeit bei max. netzseitigem Überstromschutz ( $I_{SCCR}$ )	25 kA <sub>eff</sub>
TOV-Spannung [L-N] ( $U_T$ ) – Charakteristik	335 V / 5 sec. – Festigkeit 440 V / 120 min. – Festigkeit
TOV-Spannung [N-PE] ( $U_T$ ) – Charakteristik	1200 V / 200 ms. – Festigkeit
Betriebstemperaturbereich ( $T_U$ )	-40 °C ... +80 °C
Funktions- / Defektanzeige	grün / rot
Anzahl der Ports	1
Anschlussquerschnitt (min.)	1,5 mm <sup>2</sup> eindrätig 6 mm <sup>2</sup> feindrätig
Anschlussquerschnitt (max.)	10 mm <sup>2</sup> ein- / feindrätig
Anschlussquerschnitt (min.) mit Aderendhülse	1,5 mm <sup>2</sup>
Anschlussquerschnitt (max.) mit Aderendhülse	6 mm <sup>2</sup>
Anschlussquerschnitt (max.) mit Aderendhülse ohne Kragen	10 mm <sup>2</sup>
Montage auf	35 mm Hutschiene nach EN 60715

Gehäusewerkstoff	Thermoplast, Farbe rot, UL 94 V-0
Einbauort	Innenraum
Schutzart	IP 20
Einbaumaße	2 TE, DIN 43880
Zulassungen	KEMA, VDE
FM-Kontakte / Kontaktform	Wechsler
Schaltleistung AC	250 V / 0,5 A
Schaltleistung DC	250 V / 0,1 A; 125 V / 0,2 A; 75 V / 0,5 A
Anschlussquerschnitt für FM-Klemmen	max. 1,5 mm <sup>2</sup> ein- / feindrähtig

### Erweiterte technische Daten

Blitzstoßstrom (10/350 µs) [N-PE] (I <sub>imp</sub> )	12 kA
Schutzpegel [L-PE] (U <sub>p</sub> )	1,75 kV

### Stammdaten

Nettogewicht	179.891 g/st
Zolltarifnummer (Komb. Nomenklatur EU)	85363090
GTIN (EAN)	4013364495357
VPE	1 ST

Änderungen in Form und Technik, bei Maßen, Gewichten und Werkstoffen behalten wir uns im Sinne des Fortschrittes der Technik vor. Die Abbildungen sind unverbindlich.