

CTM 2X1- 24DC - Überspannungsschutzstecker



2838500

<https://www.phoenixcontact.com/de/produkte/2838500>

Bitte beachten Sie, dass die in diesem PDF-Dokument angezeigten Daten aus unserem Online-Katalog generiert wurden. Bitte finden Sie die vollständigen Daten in der Benutzer-Dokumentation. Es gelten unsere Allgemeinen Nutzungsbedingungen für Downloads.



LSA-PLUS-Stecker (COMTRAB CTM) mit Schutzschaltung für 2-Leiter einseitig geerdeter Signalkreise. Nennspannung: 24 V DC

Ihre Vorteile

- Platzsparend durch kleine Bauform
- Flexible Einsatzmöglichkeiten durch modulare Schutzstecker
- Einsetzbar in LSA-PLUS-Trenn- und Schaltleisten oder CT-TERMILOCK mittels angepasster Anschlusstechnik

Kaufmännische Daten

Artikelnummer	2838500
Verpackungseinheit	10 Stück
Mindestbestellmenge	1 Stück
Verkaufsschlüssel	CA
Produktschlüssel	CL3211
GTIN	4017918819538
Gewicht pro Stück (inklusive Verpackung)	10,58 g
Gewicht pro Stück (exklusive Verpackung)	10,384 g
Zolltarifnummer	85363010
Ursprungsland	DE

CTM 2X1- 24DC - Überspannungsschutzstecker

2838500

<https://www.phoenixcontact.com/de/produkte/2838500>

Technische Daten

Artikeleigenschaften

Produkttyp	Überspannungsschutz für MSR-Technik
Produktfamilie	COMTRAB
IEC-Prüfklasse	B2
	C1
	C2
	C3
	D1
VDE Anforderungsklasse	B2
	C1
	C2
	C3
	D1
Bauform	LSA-PLUS-Modul
Polzahl	2
Meldung Überspannungsschutz defekt	keine
Ableiter prüfbar mit CHECKMASTER ab Softwarerevision:	ab SW-Rev. 1.10

Isolationseigenschaften

Überspannungskategorie	II
Verschmutzungsgrad	2

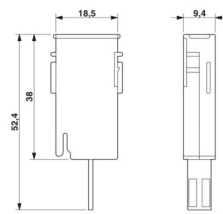
Elektrische Eigenschaften

Nennspannung U_N	24 V DC
--------------------	---------

Anschlussdaten

Anschlussart	Steckbar in COMTRAB-TERMIBLOCK und LSA-Plus-Trenn- und Schaltleisten
--------------	--

Maße

Maßzeichnung	
Breite	9,5 mm
Höhe	21 mm
Tiefe	53,5 mm

Materialangaben

Farbe	schwarz (RAL 9005)
-------	--------------------

CTM 2X1- 24DC - Überspannungsschutzstecker



2838500

<https://www.phoenixcontact.com/de/produkte/2838500>

	kupferfarben
Brennbarkeitsklasse nach UL 94	V-0
Material Gehäuse	PA

Mechanische Eigenschaften

Mechanische Daten

Offene Seitenwand	Nein
-------------------	------

Schutzschaltung

Wirkungsrichtung	Line-Line & Line-Earth Ground
Nennspannung U_N	24 V DC
Höchste Dauerspannung U_C	± 30 V DC 21 V AC
Bemessungsstrom	380 mA AC (25 °C)
Betriebswirkstrom I_C bei U_C	≤ 5 μ A
Schutzleiterstrom I_{PE}	≤ 2 μ A
Nennableitstoßstrom I_n (8/20) μ s (Ader-Erde)	5 kA
Impulsableitstoßstrom I_{imp} (10/350) μ s (Ader-Erde)	1 kA
Gesamtableitstoßstrom I_{Total} (8/20) μ s	10 kA
Gesamtableitstoßstrom I_{Total} (10/350) μ s	2,5 kA
Ableitstoßstrom I_{max} (8/20) μ s maximal (Ader-Erde)	10 kA (in Summe)
Nennimpulsstrom I_{an} (10/1000) μ s (Ader-Erde)	100 A
Ausgangsspannungsbegrenzung bei 1 KV/ μ s (Ader-Erde) spike	55 V
Ausgangsspannungsbegrenzung bei 1 KV/ μ s (Ader-Erde) statisch	≤ 45 V
Restspannung bei I_n (Ader-Erde)	≤ 50 V
Restspannung bei I_{an} (10/1000) μ s (Ader-Erde)	≤ 15 V
Schutzpegel U_p (Ader-Erde)	≤ 100 V (C2 - 10 kV / 5 kA, spike) ≤ 45 V (C2 - 10 kV / 5 kA, static) ≤ 45 V (C3 - 7,5 kV / 100 A, spike) ≤ 15 V (C3 - 7,5 kV / 100 A, static)
Ansprechzeit t_A (Ader-Erde)	≤ 1 ns
Einfügungsdämpfung aE, asym.	0,3 dB (≤ 700 kHz)
Grenzfrequenz f_g (3 dB), asym. (PE) im 100 Ω -System	2,7 MHz
Kapazität (Ader-Erde)	1,2 nF (f=1 MHz / $V_R=0$ V)
Widerstand pro Pfad	3,3 Ω 10 %
Meldung Überspannungsschutz defekt	keine
Stoßstromfestigkeit (Ader-Erde)	C2 - 4 kV / 2 kA C3 - 100 A B2 - 4 kV / 100 A D1 - 1 kA
Wechselstromfestigkeit (Ader-Erde)	5 A - 1 s

Umwelt- und Lebensdauerbedingungen

CTM 2X1- 24DC - Überspannungsschutzstecker



2838500

<https://www.phoenixcontact.com/de/produkte/2838500>

Umgebungsbedingungen

Schutzart	IP20
Umgebungstemperatur (Betrieb)	-25 °C ... 75 °C

Normen und Bestimmungen

VDE Anforderungsklasse	B2
	C1
	C2
	C3
	D1

Normen Spezifikation Informationstechnik

Normen/Bestimmungen	IEC 61643-21
	IEC 61643-21

Luft- und Kriechstrecken

Normen/Bestimmungen	DIN VDE 0110-1 / IEC 60664-1
Normen/Bestimmungen	IEC 61643-21
Hinweis	2000

Montage

Montageart	auf CT-TERMIBLOCK und LSA-PLUS-Trennleiste
------------	--

CTM 2X1- 24DC - Überspannungsschutzstecker

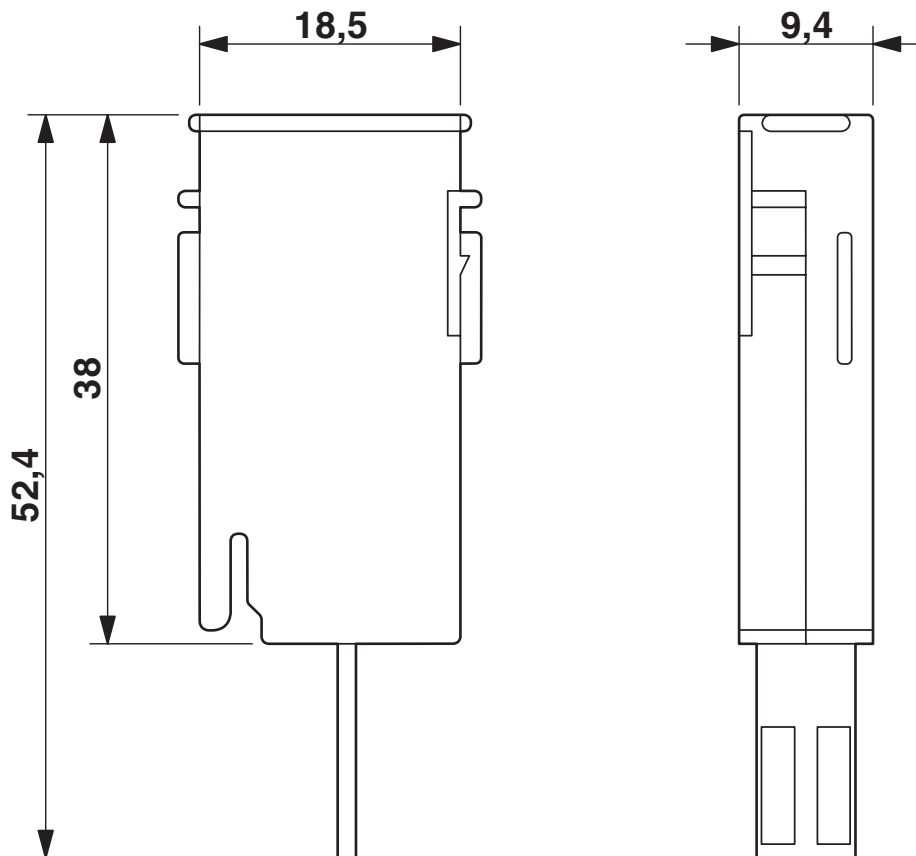
2838500

<https://www.phoenixcontact.com/de/produkte/2838500>

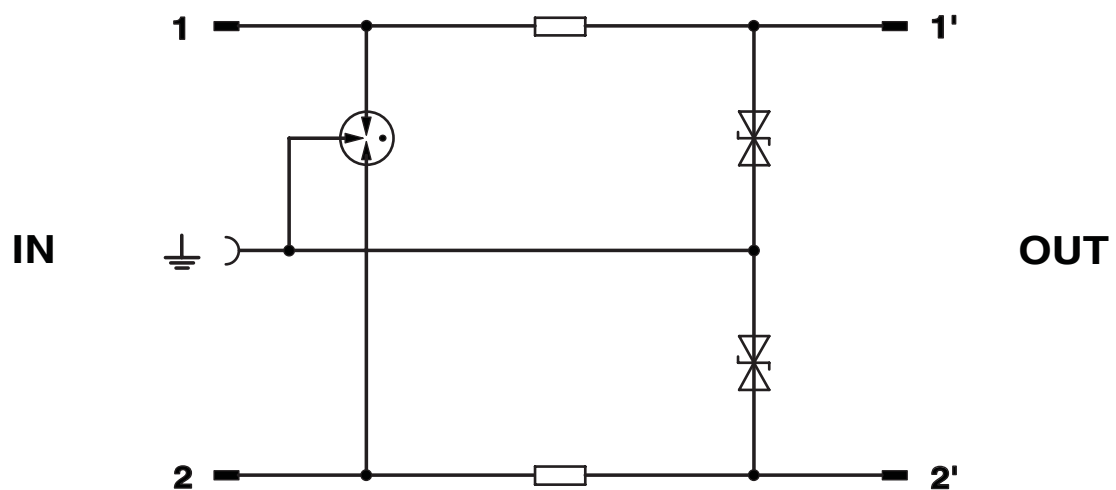


Zeichnungen

Maßzeichnung



Schaltplan



CTM 2X1- 24DC - Überspannungsschutzstecker



2838500

<https://www.phoenixcontact.com/de/produkte/2838500>

Zulassungen

🔗 Zum Herunterladen von Zertifikaten, besuchen Sie die Produktdetailseite: <https://www.phoenixcontact.com/de/produkte/2838500>



UL Listed

Zulassungs-ID: FILE E 138168

CTM 2X1- 24DC - Überspannungsschutzstecker



2838500

<https://www.phoenixcontact.com/de/produkte/2838500>

Klassifikationen

ECLASS

ECLASS-13.0	27171501
ECLASS-15.0	27171501

ETIM

ETIM 10.0	EC001466
-----------	----------

UNSPSC

UNSPSC 21.0	39121600
-------------	----------

2838500

<https://www.phoenixcontact.com/de/produkte/2838500>

Environmental product compliance

EU RoHS

Erfüllt die Anforderungen nach RoHS-Richtlinie	Ja
Ausnahmeregelungen soweit bekannt	7(a), 7(c)-I

China RoHS

Environment friendly use period (EFUP)	EFUP-50
	Eine artikelbezogene China RoHS Deklarationstabelle finden Sie im Downloadbereich zum jeweiligen Artikel unter „Herstellereklärung“. Für alle Artikel mit EFUP-E wird keine China RoHS Deklarationstabelle ausgestellt und benötigt.

EU REACH SVHC

Hinweis auf REACH-Kandidatenstoff (CAS-Nr.)	Lead(CAS-Nr.: 7439-92-1)
SCIP	9d76fbce-22bc-4c7a-9386-deedc63127d1

EF3.1 Klimawandel

CO2e kg	1,561 kg CO2e
---------	---------------

Phoenix Contact 2026 © - Alle Rechte vorbehalten
<https://www.phoenixcontact.com>

PHOENIX CONTACT Deutschland GmbH
Flachmarktstraße 8
D-32825 Blomberg
+49 52 35/3-1 20 00
info@phoenixcontact.de