

# REL-IR4/230AC/4X21/EX - Einzelrelais



2909742

<https://www.phoenixcontact.com/de/produkte/2909742>

Bitte beachten Sie, dass die in diesem PDF-Dokument angezeigten Daten aus unserem Online-Katalog generiert wurden. Bitte finden Sie die vollständigen Daten in der Benutzer-Dokumentation. Es gelten unsere Allgemeinen Nutzungsbedingungen für Downloads.



Steckbares Industrirelais, RT III gedichtet mit Leistungskontakten, 4 Wechsler, mechanische Schaltstellungsanzeige, Polarität: ungepolt, Eingangsspannung: 230 V AC, in Verbindung mit RIF-2.../EX-Sockeln zugelassen nach ATEX/IECEx (Zone 2) und Ex-Zone Class I, Div. 2.

## Kaufmännische Daten

Artikelnummer	2909742
Verpackungseinheit	10 Stück
Mindestbestellmenge	1 Stück
Verkaufsschlüssel	DC
Produktschlüssel	DK694H
GTIN	4055626379920
Gewicht pro Stück (inklusive Verpackung)	32,85 g
Gewicht pro Stück (exklusive Verpackung)	32,85 g
Zolltarifnummer	85364900
Ursprungsland	PL

## Technische Daten

### Artikeleigenschaften

Produkttyp	Einzelrelais
Enthalten in Set	2909739 RIF-2-RPT-LV-230AC/4X21/EX
Betriebsart	100 % ED
Lebensdauer mechanisch	ca. $2 \times 10^7$ Schaltspiele

### Isolationseigenschaften

Isolierung	Basisisolierung
Überspannungskategorie	II
Verschmutzungsgrad	2

### Datenpflagestand

Datum letzte Datenpflege	01.04.2026
--------------------------	------------

### Elektrische Eigenschaften

Lebensdauer elektrisch	siehe Diagramm
Maximale Verlustleistung bei Nennbedingung	1,5 W
Prüfspannung (Wicklung/Kontakt)	2,5 kV <sub>eff</sub> (50 Hz, 1 min., Wicklung/Kontakt)
Prüfspannung (Wechsler/Wechsler)	2 kV <sub>eff</sub> (50 Hz, 1 min., Wechsler/Wechsler)
Bemessungsisolationsspannung	250 V AC
Bemessungsstoßspannung	2,5 kV

### Eingangsdaten

#### Erregerseite

Eingangsnennspannung $U_N$	230 V AC
Eingangsspannungsbereich	179,4 V AC ... 317,4 V AC
Eingangsspannungsbereich bezogen auf $U_N$	siehe Diagramm
Netzfrequenz	50/60 Hz
Schaltverhalten des Antriebs	monostabil
Antrieb (Polung)	ungepolt
Typischer Eingangsstrom bei $U_N$	6,5 mA
Ansprechzeit typisch	5 ms ... 15 ms (phasenlagenabhängig)
Rückfallzeitbereich typisch	5 ms ... 20 ms (phasenlagenabhängig)
Statusanzeige	LED (gelb)

### Ausgangsdaten

#### Schalten

Kontaktausführung	4 Wechsler
Art des Schaltkontaktes	Einfachkontakt
Kontaktmaterial	AgNi
Schaltspannung maximal	250 V AC/DC

# REL-IR4/230AC/4X21/EX - Einzelrelais



2909742

<https://www.phoenixcontact.com/de/produkte/2909742>

Schaltspannung minimal	5 V (bei 24 mA)
Grenzdauerstrom	6 A
Einschaltstrom maximal	16 A (20 ms, Schließer)
Schaltstrom minimal	5 mA (bei 24 V)
Abschaltleistung (ohmsche Last) maximal	144 W (bei 24 V DC)
	124 W (bei 48 V DC)
	108 W (bei 60 V DC)
	52 W (bei 110 V DC)
	48 W (bei 220 V DC)
	1500 VA (bei 250 V AC)
Schaltleistung minimal	0,12 W
Schaltvermögen	2 A (bei 24 V, DC13)
	0,22 A (bei 120 V, DC13)
	0,11 A (bei 250 V, DC13)
	1,5 A (bei 24 V, AC15)
	1,5 A (bei 120 V, AC15)
	1 A (bei 240 V, AC15)
Motorlast nach UL 508	1/3 HP, 240 V AC

## Anschlussdaten

Anschlussart	Steckanschluss
--------------	----------------

## Maße

### Artikelabmessungen

Breite	21,2 mm
Höhe	27,5 mm
Tiefe	35,6 mm

## Umwelt- und Lebensdauerbedingungen

### Umgebungsbedingungen

Schutzart	RT III
Umgebungstemperatur (Betrieb)	-40 °C ... 55 °C
Umgebungstemperatur (Lagerung/Transport)	-40 °C ... 85 °C

## Zulassungen

### Schadgastest

Kennzeichnung	ISA-S71.04. G3 Harsh Group
	EN 60068-2-60

## Normen und Bestimmungen

Normen/Bestimmungen	IEC 60664
	IEC 61810

# REL-IR4/230AC/4X21/EX - Einzelrelais



2909742

<https://www.phoenixcontact.com/de/produkte/2909742>

## Montage

Einbaulage

beliebig

## Zeichnungen

Diagramm

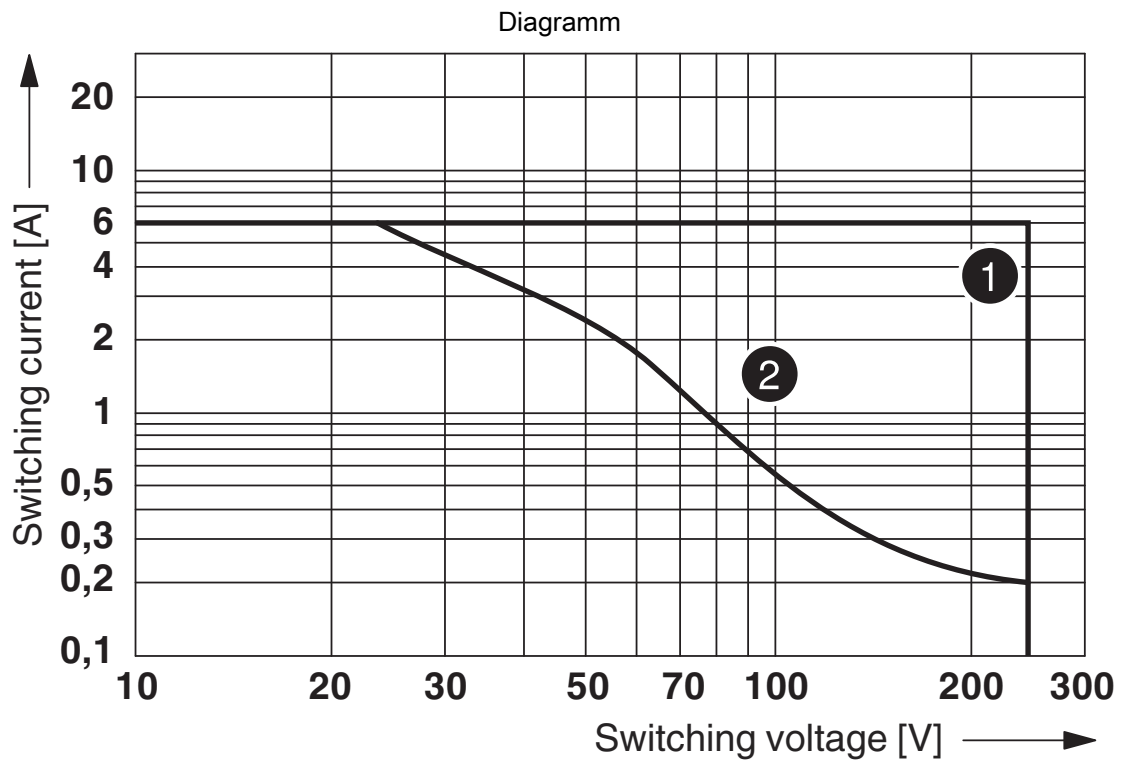


- ① DC coils
- ② AC coils

Betriebsspannungsbereich

2909742

<https://www.phoenixcontact.com/de/produkte/2909742>

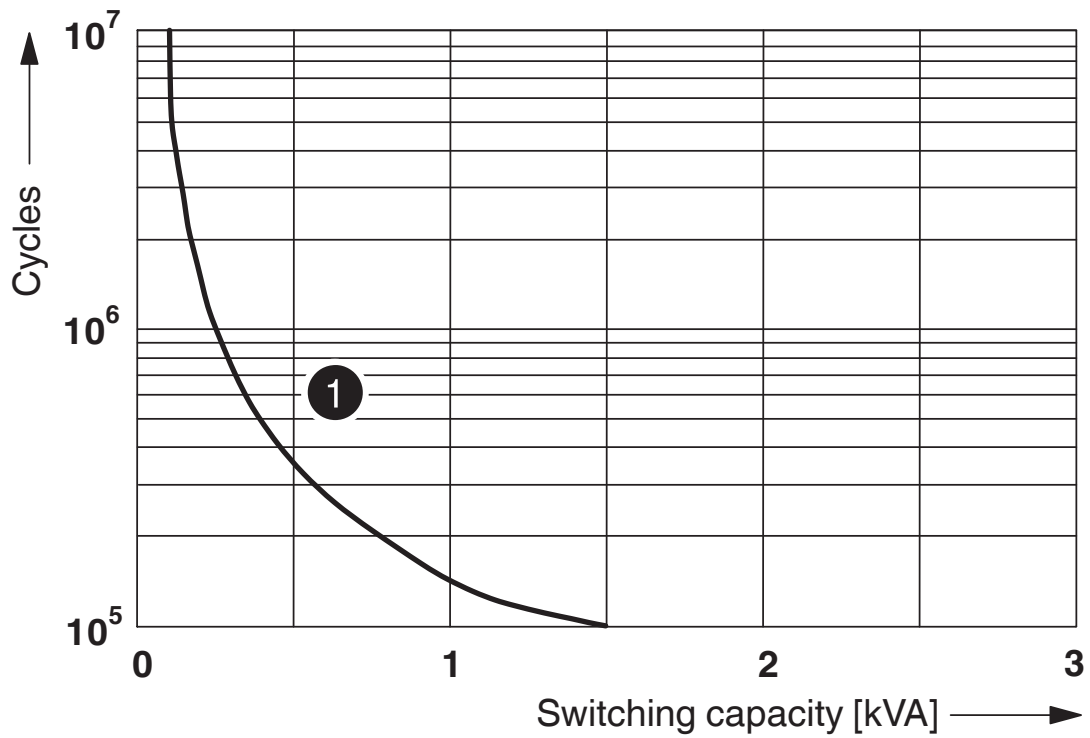


① AC, ohmic load

② DC, ohmic load

Abschaltleistung

Diagramm



① 250 V AC, Ohmic load

Elektrische Lebensdauer

Diagramm



Lebensdauer-Reduktionsfaktor

Diagramm

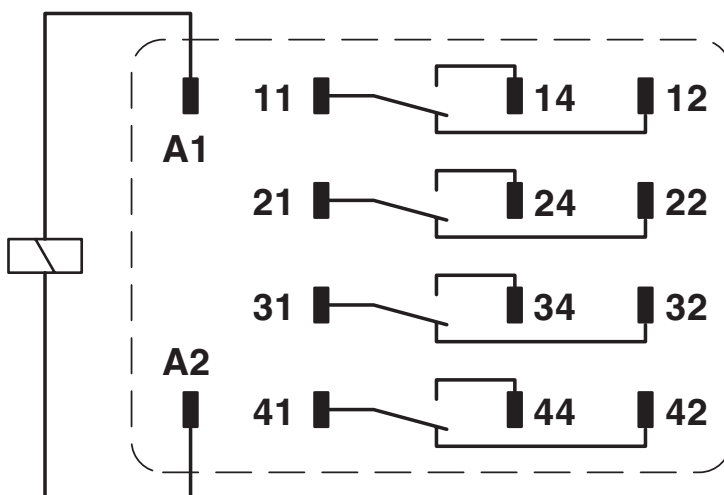


Zulässige Luftfeuchtigkeit für den Betrieb und die Lagerung.  
Die maximale zulässige Umgebungstemperatur gemäß Datenblatt ist zu beachten.

Bereich A: Vereisung bei Umgebungstemperaturen  $\leq 0\text{ °C}$  ist zu verhindern  
Bereich B: Betauung bei Umgebungstemperaturen  $> 0\text{ °C}$  ist zu verhindern

An 30 vollständigen Tagen natürlich über das Jahr verteilt ist bei einer Umgebungstemperatur von  $\leq 25\text{ °C}$  eine Luftfeuchte von 95 % zulässig.

Schaltplan



# REL-IR4/230AC/4X21/EX - Einzelrelais



2909742

<https://www.phoenixcontact.com/de/produkte/2909742>

## Zulassungen

📄 Zum Herunterladen von Zertifikaten, besuchen Sie die Produktdetailseite: <https://www.phoenixcontact.com/de/produkte/2909742>



**EAC**

Zulassungs-ID: RU\*C-DE.\*08.B.00010



**cULus Recognized**

Zulassungs-ID: E172140

2909742

<https://www.phoenixcontact.com/de/produkte/2909742>

## Klassifikationen

### ECLASS

ECLASS-13.0	27371601
ECLASS-15.0	27371601

### ETIM

ETIM 10.0	EC001437
-----------	----------

### UNSPSC

UNSPSC 21.0	39122300
-------------	----------

2909742

<https://www.phoenixcontact.com/de/produkte/2909742>

## Environmental product compliance

### EU RoHS

Erfüllt die Anforderungen nach RoHS-Richtlinie	Ja, Keine Ausnahmeregelungen
--	------------------------------

### China RoHS

Environment friendly use period (EFUP)	EFUP-E
	Keine Gefahrstoffe über den Grenzwerten

### EU REACH SVHC

Hinweis auf REACH-Kandidatenstoff (CAS-Nr.)	Kein Stoff mit einem Massenanteil von mehr als 0,1 %
---	--

### EF3.1 Klimawandel

CO2e kg	1,8 kg CO2e
---------	-------------

Phoenix Contact 2026 © - Alle Rechte vorbehalten  
<https://www.phoenixcontact.com>

PHOENIX CONTACT Deutschland GmbH  
Flachmarktstraße 8  
D-32825 Blomberg  
+49 52 35/3-1 20 00  
[info@phoenixcontact.de](mailto:info@phoenixcontact.de)