

# RAD-PT100-4-IFS - I/O-Erweiterungsmodul



2904035

<https://www.phoenixcontact.com/de/produkte/2904035>

Bitte beachten Sie, dass die in diesem PDF-Dokument angezeigten Daten aus unserem Online-Katalog generiert wurden. Bitte finden Sie die vollständigen Daten in der Benutzer-Dokumentation. Es gelten unsere Allgemeinen Nutzungsbedingungen für Downloads.

Radioline - I/O-Erweiterungsmodul, 4 Pt 100-Eingänge (-50 °C ... +250 °C)



## Ihre Vorteile

- Einfache Inbetriebnahme über Rändelrad
- Galvanische Kanal-zu-Kanal-Trennung
- Erweiterter Temperaturbereich -40 °C ... +70 °C
- Einfacher Modulaustausch auch während des Betriebs (Hot-Swap)
- 4 Pt 100-Eingänge (-50 ... 250 °C)
- Zugelassen für den Einsatz in Zone 2



## Kaufmännische Daten

Artikelnummer	2904035
Verpackungseinheit	1 Stück
Mindestbestellmenge	1 Stück
Verkaufsschlüssel	DK
Produktschlüssel	DNC61D
GTIN	4046356781961
Gewicht pro Stück (inklusive Verpackung)	181,08 g
Gewicht pro Stück (exklusive Verpackung)	125,6 g
Zolltarifnummer	85177900
Ursprungsland	DE

# RAD-PT100-4-IFS - I/O-Erweiterungsmodul



2904035

<https://www.phoenixcontact.com/de/produkte/2904035>

## Set besteht aus

ME 17,5 TBUS 1,5/ 5-ST-3,81 KMGY - Tragschienen-Busverbinder

2713645

<https://www.phoenixcontact.com/de/produkte/2713645>



Tragschienen-Busverbinder, Farbe: lichtgrau, Nennstrom: 8 A (parallele Kontakte), Bemessungsspannung (III/2): 125 V, Polzahl: 5, Artikelfamilie: TBUS5-17,5..., Rastermaß: 3,81 mm, Montage: Tragschienenmontage, Verriegelung: ohne, Befestigungsart: ohne, Verpackungsart: verpackt im Karton, Artikel mit vergoldeten Kontakten, Busstecker zur Verbindung mit Elektronikgehäusen, 5 Parallelkontakte

## Technische Daten

### Hinweise

#### Hinweis zur Anwendung

Hinweis zur Anwendung	Nur für den industriellen Einsatz
-----------------------	-----------------------------------

### Artikeleigenschaften

Produkttyp	Erweiterungsmodul
MTTF	1249 Jahre (SN 29500 Standard, Temperatur 25 °C, Arbeitszyklus 21 %)
	506 Jahre (SN 29500 Standard, Temperatur 40 °C, Arbeitszyklus 34,25 %)
	194 Jahre (SN 29500 Standard, Temperatur 40 °C, Arbeitszyklus 100 %)

#### Isolationseigenschaften

Überspannungskategorie	II
Verschmutzungsgrad	2

### Elektrische Eigenschaften

Bemessungsisolationsspannung	60 V (Nach EN/IEC 60079-7)
Galvanische Trennung	50 V (Bemessungsisolationsspannung (jeweils zwischen den Pt 100 Eingängen / Versorgung TBUS, verstärkte Isolierung nach EN 61010))
	300 V (Bemessungsisolationsspannung (dieses zu den benachbarten Geräten, Basisisolierung nach EN/IEC 61010))
Prüfspannung	1,5 kV AC (50 Hz, 1 min.)
Maximale Verlustleistung bei Nennbedingung	0,912 W
Transientenüberspannungsschutz	ja

#### Versorgung

Versorgungsspannungsbereich	19,2 V DC ... 30,5 V DC (Tragschienen-Busverbinder)
Stromaufnahme maximal	≤ 38 mA (@24 VDC, @ 25°C)

### Anschlussdaten

Anzugsdrehmoment	0,5 Nm ... 0,6 Nm
	5 lb <sub>f</sub> -in. ... 7 lb <sub>f</sub> -in.
Anschlussart	Schraubanschluss
Abisolierlänge	7 mm
Leiterquerschnitt starr min	0,2 mm <sup>2</sup>
Leiterquerschnitt starr max	2,5 mm <sup>2</sup>
Leiterquerschnitt flexibel min.	0,2 mm <sup>2</sup>
Leiterquerschnitt flexibel max.	2,5 mm <sup>2</sup>
Leiterquerschnitt AWG min	24
Leiterquerschnitt AWG max	14
Anzugsdrehmoment	0,5 Nm ... 0,6 Nm

# RAD-PT100-4-IFS - I/O-Erweiterungsmodul



2904035

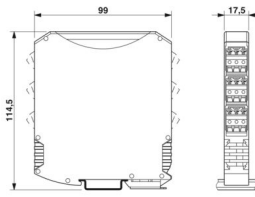
<https://www.phoenixcontact.com/de/produkte/2904035>

5 lb<sub>F</sub>-in. ... 7 lb<sub>F</sub>-in.

## Signalisierung

Statusanzeige	LED Versorgungsspannung, PWR (grün)
	LED grün (Buskommunikation, DAT)
	LED Peripheriefehler, ERR (rot)

## Maße

Maßzeichnung	
Breite	17,5 mm
Höhe	113 mm
Tiefe	114,5 mm

## Materialangaben

Farbe (Gehäuse)	grau (RAL 7042)
Material (Gehäuse)	PA 6.6-FR
Brennbarkeitsklasse nach UL 94	V0

## Umwelt- und Lebensdauerbedingungen

### Umgebungsbedingungen

Schutzart	IP20
Umgebungstemperatur (Betrieb)	-40 °C ... 70 °C
	-40 °F ... 158 °F
Umgebungstemperatur (Lagerung/Transport)	-40 °C ... 85 °C
	-40 °F ... 185 °F
Höhenlage	2000 m
Zulässige Luftfeuchtigkeit (Betrieb)	20 % ... 85 %
Zulässige Luftfeuchtigkeit (Lagerung/Transport)	20 % ... 85 %
Schock	16g, 11 ms
Vibration (Betrieb)	nach IEC 60068-2-6: 5g, 10 Hz ... 150 Hz

## Zulassungen

### CE

Zertifikat	CE-konform
------------	------------

### ATEX

Kennzeichnung	Ⓔ II 3 G Ex ec IIC T4 Gc
---------------	--------------------------

# RAD-PT100-4-IFS - I/O-Erweiterungsmodul



2904035

<https://www.phoenixcontact.com/de/produkte/2904035>

Zertifikat	IBExU 15 ATEX B008 X
Hinweis	Beachten Sie die besonderen Installationshinweise in der Dokumentation!

## IECEX

Kennzeichnung	Ex ec IIC T4 Gc
Zertifikat	IECEX IBE 13.0019X

## UL, USA / Kanada

Kennzeichnung	508 Listed
	Class I, Div. 2, Groups A, B, C, D T4A
	Class I, Zone 2, IIC T4

## CCC / China-Ex

Kennzeichnung	Ex ec IIC T4 Gc
Zertifikat	2022122310115625

## KC-s

Zertifikat	KTL 20-KA4BO-149X
------------	-------------------

## Schadgastest

Kennzeichnung	ISA-S71.04-1985 G3 Harsh Group A
---------------	----------------------------------

## EMV-Daten

Elektromagnetische Verträglichkeit	Konformität zur EMV-Richtlinie 2014/30/EU
Störfestigkeit	EN 61000-6-2

## Störabstrahlung

Normen/Bestimmungen	EN 61000-6-4
---------------------	--------------

## Normen und Bestimmungen

### EMV

Normbezeichnung	EMV - Störfestigkeit für Industriebereiche
Normen/Bestimmungen	EN 61000-6-2

### EMV

Normbezeichnung	EMV-Störaussendungen für industrielle Umgebungen
Normen/Bestimmungen	EN 61000-6-4

### Explosionsfähige Atmosphäre

Normbezeichnung	Ex-Bereiche, Grundlegende Anforderungen
Normen/Bestimmungen	EN 60079-0

### Explosionsfähige Atmosphäre

Normbezeichnung	Ex-Bereiche, Zündschutzart n
Normen/Bestimmungen	EN 60079-15

## Montage

# RAD-PT100-4-IFS - I/O-Erweiterungsmodul



2904035

<https://www.phoenixcontact.com/de/produkte/2904035>

Montageart	Tragschienenmontage
Montagehinweis	auf Normschiene NS 35 nach EN 60715
Einbaulage	beliebig
Verwendbare Tragschienenart	Tragschiene: 35 mm

# RAD-PT100-4-IFS - I/O-Erweiterungsmodul

2904035

<https://www.phoenixcontact.com/de/produkte/2904035>



## Zeichnungen

### Maßzeichnung



Schmale Bauform

## Applikationszeichnung



Funkmodul im I/O-Datenmodus

## Applikationszeichnung



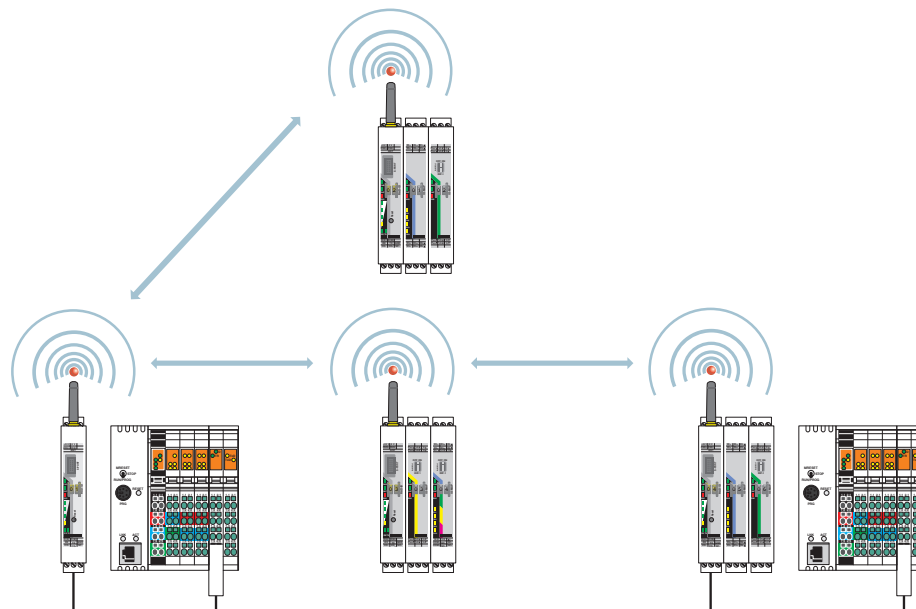
Funkmodul im PLC/Modbus-RTU-Modus

# RAD-PT100-4-IFS - I/O-Erweiterungsmodul

2904035

<https://www.phoenixcontact.com/de/produkte/2904035>

## Applikationszeichnung



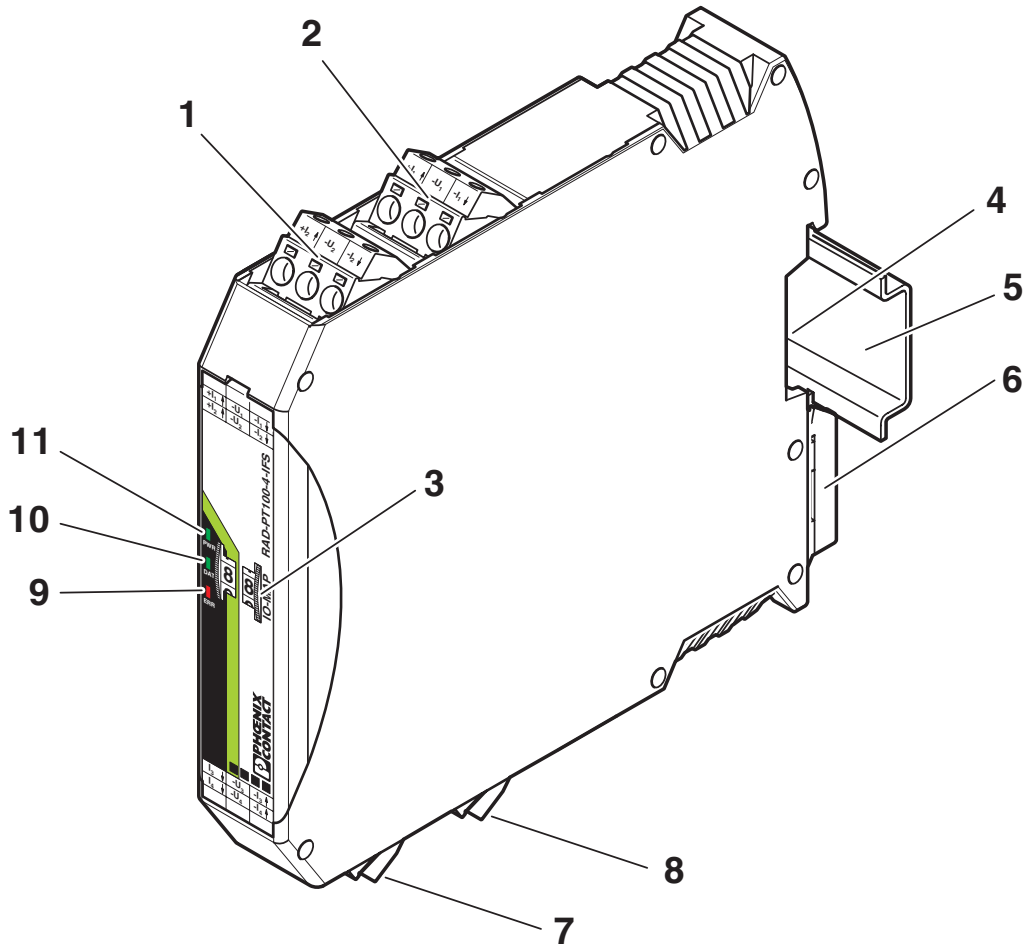
Funkmodul im PLC/Modbus-RTU-Dualmodus

# RAD-PT100-4-IFS - I/O-Erweiterungsmodul

2904035

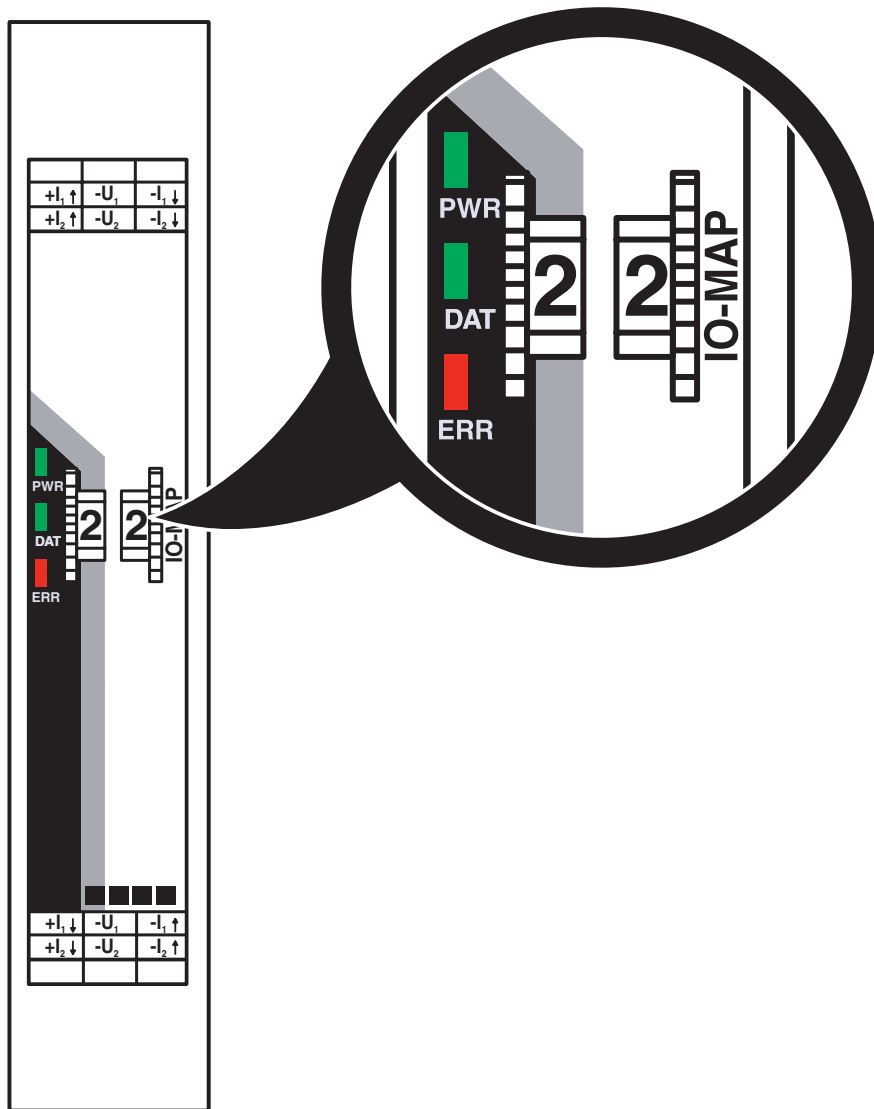
<https://www.phoenixcontact.com/de/produkte/2904035>

Schemazeichnung



Funktionselemente

## Schemazeichnung



Rändelrad

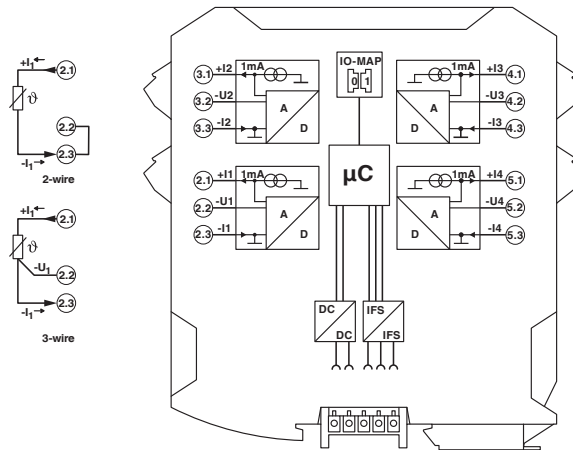
# RAD-PT100-4-IFS - I/O-Erweiterungsmodul

2904035

<https://www.phoenixcontact.com/de/produkte/2904035>



## Schaltplan




## Prinzipschaltbild


2904035


<https://www.phoenixcontact.com/de/produkte/2904035>


## Zulassungen


📄 Zum Herunterladen von Zertifikaten, besuchen Sie die Produktdetailseite: <https://www.phoenixcontact.com/de/produkte/2904035>


 **UL Listed**  
Zulassungs-ID: E238705


 **cUL Listed**  
Zulassungs-ID: E238705


 **KC-s**  
Zulassungs-ID: 20-KA4BO-0149X

 **cUL Listed**  
Zulassungs-ID: E196811

 **UL Listed**  
Zulassungs-ID: E196811

 **ATEX**  
Zulassungs-ID: IBEEx15ATEXB008 X

 **IECEx**  
Zulassungs-ID: IECEx IBE 13.0019X

 **CCC**  
Zulassungs-ID: 2022122310115625

2904035

<https://www.phoenixcontact.com/de/produkte/2904035>

## Klassifikationen

### ECLASS

ECLASS-13.0	27242601
ECLASS-15.0	27242601

### ETIM

ETIM 10.0	EC001596
-----------	----------

### UNSPSC

UNSPSC 21.0	32151602
-------------	----------

2904035

<https://www.phoenixcontact.com/de/produkte/2904035>

## Environmental product compliance

### EU RoHS

Erfüllt die Anforderungen nach RoHS-Richtlinie	Ja
Ausnahmeregelungen soweit bekannt	7(a), 7(c)-I

### China RoHS

Environment friendly use period (EFUP)	EFUP-50
	Eine artikelbezogene China RoHS Deklarationstabelle finden Sie im Downloadbereich zum jeweiligen Artikel unter „Herstellereklärung“. Für alle Artikel mit EFUP-E wird keine China RoHS Deklarationstabelle ausgestellt und benötigt.

### EU REACH SVHC

Hinweis auf REACH-Kandidatenstoff (CAS-Nr.)	Lead(CAS-Nr.: 7439-92-1)
SCIP	55eff893-f887-4cb7-8337-924c441d115d

Phoenix Contact 2026 © - Alle Rechte vorbehalten

<https://www.phoenixcontact.com>

PHOENIX CONTACT Deutschland GmbH

Flachsmarktstraße 8

D-32825 Blomberg

+49 52 35/3-1 20 00

[info@phoenixcontact.de](mailto:info@phoenixcontact.de)