

IB IL AO 4/U/0-10-ECO - Analogmodul



2702498

<https://www.phoenixcontact.com/de/produkte/2702498>

Bitte beachten Sie, dass die in diesem PDF-Dokument angezeigten Daten aus unserem Online-Katalog generiert wurden. Bitte finden Sie die vollständigen Daten in der Benutzer-Dokumentation. Es gelten unsere Allgemeinen Nutzungsbedingungen für Downloads.



Inline, Analogausgabeklemme, Analoge Ausgänge: 4, 0 V ... 10 V, Anschlusstechnik: 2-Leiter, Übertragungsgeschwindigkeit im Lokalbus: 500 kBit/s, Schutzart: IP20, inklusive Inline-Stecker

Produktbeschreibung

Die Klemme ist zum Einsatz innerhalb einer Inline-Station vorgesehen. Sie dient zur Ausgabe analoger Spannungssignale. Die Ausgabewerte werden im Format Normierte Darstellung abgebildet. Inline ECO-Klemmen sind für den Temperaturbereich von 0 °C bis +55 °C zugelassen. Im Lieferumfang sind der Elektroniksockel und der Inline-Stecker enthalten.

Ihre Vorteile

- 4 analoge Ausgabekanäle
- Anschluss der Aktoren in 2-Leiter-Technik
- Spannungsbereich: 0 V ... 10 V
- Datenformat: Normierte Darstellung
- Auflösung: 12 Bit
- Diagnoseanzeige

Kaufmännische Daten

Artikelnummer	2702498
Verpackungseinheit	1 Stück
Mindestbestellmenge	1 Stück
Verkaufsschlüssel	DN
Produktschlüssel	DRI142
GTIN	4055626204475
Gewicht pro Stück (inklusive Verpackung)	74,2 g
Gewicht pro Stück (exklusive Verpackung)	74,2 g
Zolltarifnummer	85389099
Ursprungsland	DE

IB IL AO 4/U/0-10-ECO - Analogmodul

2702498

<https://www.phoenixcontact.com/de/produkte/2702498>

Technische Daten

Maße

Maßzeichnung	
Breite	12,2 mm
Höhe	119,8 mm
Tiefe	71,5 mm

Hinweise

Hinweis zur Anwendung

Hinweis zur Anwendung	Nur für den industriellen Einsatz
-----------------------	-----------------------------------

Materialangaben

Farbe (Gehäuse)	grün (RAL 6021)
-----------------	-----------------

Schnittstellen

Inline-Lokalbus

Anzahl Schnittstellen	2
Anschlussart	Inline-Datenrangierer
Übertragungsgeschwindigkeit	500 kBit/s

Systemeigenschaften

Programmierdaten (LocalbusSlave)

Längencode (hex)	04
ID-Code (dez)	125
Längencode (dez)	04
Prozessdatenkanal	64 Bit
Eingabeadressraum	0 Byte
Ausgabeadressraum	8 Byte
Parameterkanal (PCP)	0 Byte
Registerlänge (Bus)	64 Bit

Feldbus-Datentelegramm

Bedarf an Parameterdaten	1 Byte
Bedarf an Konfigurationsdaten	4 Byte

Ausgangsdaten

IB IL AO 4/U/0-10-ECO - Analogmodul



2702498

<https://www.phoenixcontact.com/de/produkte/2702498>

Analog:

Benennung Ausgang	Analoge Ausgänge
Anschluss technik	2-Leiter
Hinweis zur Anschluss technik	geschirmt, paarig verdrillt
Anzahl der Ausgänge	4
Auflösung D/A-Wandler	12 Bit
Schutzbeschaltung	Kurzschlusschutz, Überlastschutz; Elektronisch Transientenschutz; Suppressordiode
Datenformate	Normierte Darstellung
Ausgabewertdarstellung	16 Bit
Prozessdaten-Update	< 10 ms
Ausgangssignal Spannung	0 V ... 10 V
Bürde/Ausgangslast Spannungsausgang	> 2 kΩ

Artikeleigenschaften

Produkttyp	I/O-Komponente
Produktfamilie	Inline
Bauform	modular
Installationsort	Schaltschrank
Lieferumfang	inklusive Inline-Stecker
Diagnose-Meldungen	Ausfall der internen Peripherieversorgung Peripheriefehlmeldung an den Buskoppler Checksummenfehler Peripheriefehlmeldung an den Buskoppler

Elektrische Eigenschaften

Maximale Verlustleistung bei Nennbedingung	1,6 W
--	-------

Potenziale: Versorgung der Logik (U_L)

Versorgungsspannung	7,5 V DC (über Potenzialrangierer)
Stromaufnahme	max. 70 mA typ. 60 mA

Potenziale: Versorgung der Analogmodule (U_{ANA})

Versorgungsspannung	24 V DC (über Potenzialrangierer)
Versorgungsspannungsbereich	19,2 V DC ... 30 V DC (inklusive aller Toleranzen, inklusive Welligkeit)
Stromaufnahme	max. 45 mA typ. 35 mA

Potenzialtrennung/Isolation der Spannungsbereiche

Prüfspannung: Buslogik (Lokalbus, Logikversorgung)	500 V AC, 50 Hz, 1 min
Prüfspannung: Analoge Peripherie	500 V AC, 50 Hz, 1 min
Prüfspannung: Funktionserde	500 V AC, 50 Hz, 1 min

Anschlussdaten

Anschluss technik

Benennung Anschluss	Inline-Anschlussstecker
---------------------	-------------------------

Inline-Anschlussstecker

Anschlussart	Zugfederanschluss
Leiterquerschnitt starr	0,08 mm ² ... 1,5 mm ²
Leiterquerschnitt flexibel	0,08 mm ² ... 1,5 mm ²
Leiterquerschnitt AWG	28 ... 16
Abisolierlänge	8 mm

Umwelt- und Lebensdauerbedingungen

Umgebungsbedingungen

Umgebungstemperatur (Betrieb)	0 °C ... 55 °C (siehe Tabelle "Derating" im Datenblatt)
Schutzart	IP20
Luftdruck (Betrieb)	70 kPa ... 106 kPa (bis zu 3000 m üNN)
Luftdruck (Lagerung/Transport)	70 kPa ... 106 kPa (bis zu 3000 m üNN)
Umgebungstemperatur (Lagerung/Transport)	-25 °C ... 85 °C
Zulässige Luftfeuchtigkeit (Betrieb)	10 % ... 95 % (nach DIN EN 61131-2)
Zulässige Luftfeuchtigkeit (Lagerung/Transport)	10 % ... 95 % (nach DIN EN 61131-2)

Normen und Bestimmungen

Schutzklasse	III (IEC 61140, EN 61140, VDE 0140-1)
--------------	---------------------------------------

Montage

Montageart	Tragschienenmontage
------------	---------------------

IB IL AO 4/U/0-10-ECO - Analogmodul

2702498

<https://www.phoenixcontact.com/de/produkte/2702498>

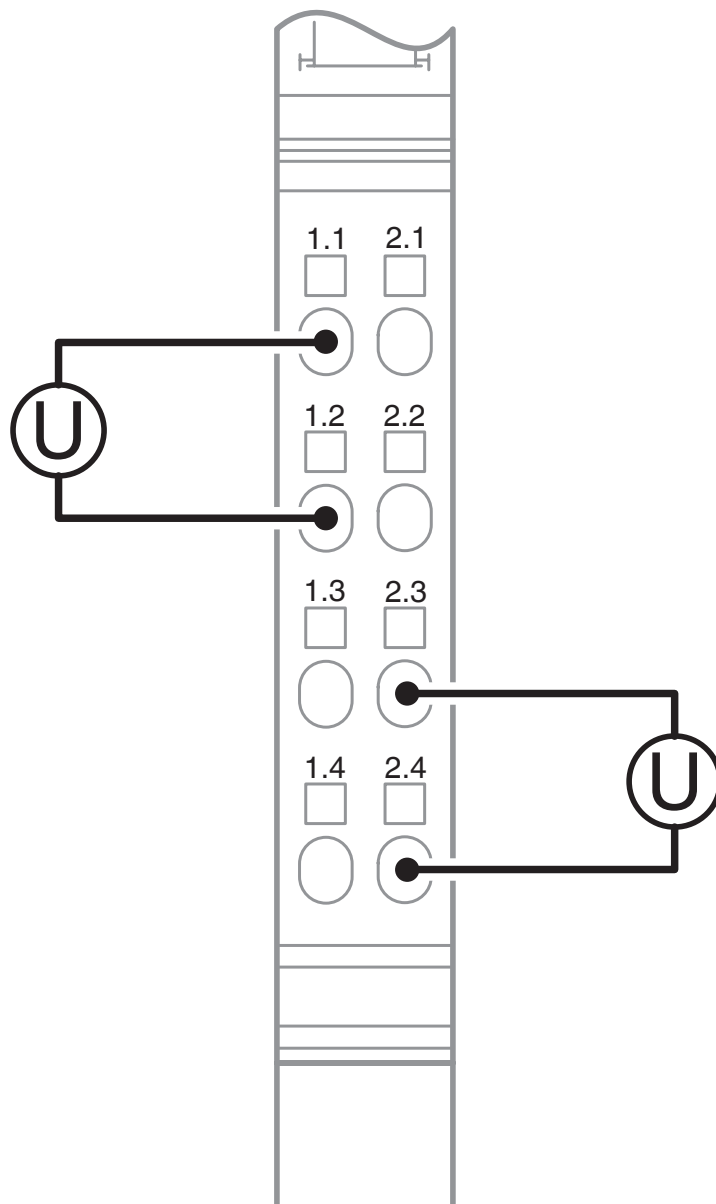


Zeichnungen

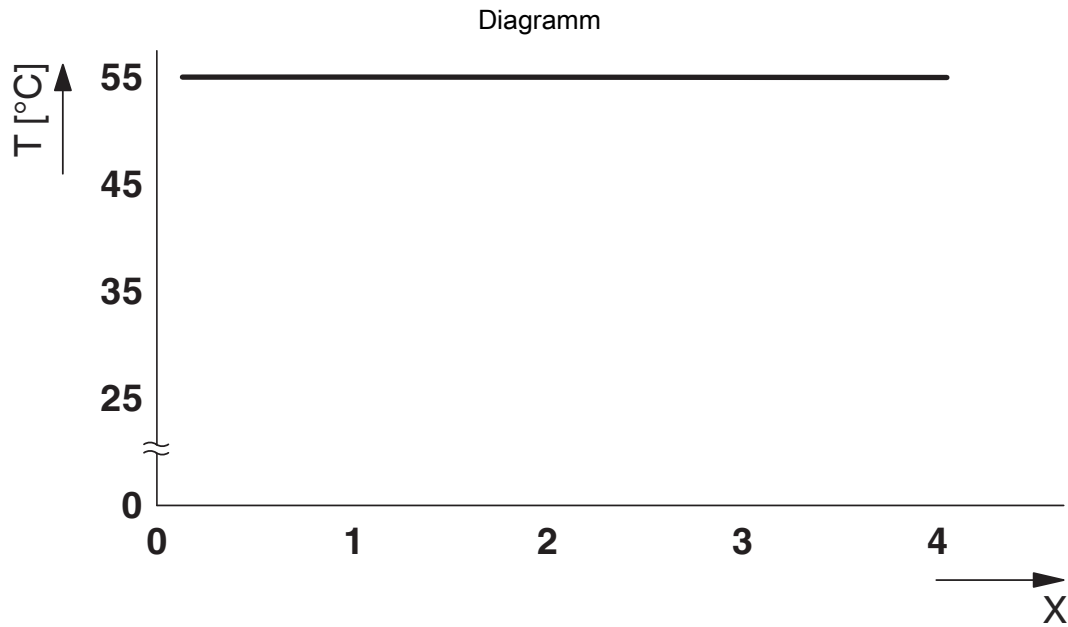
Maßzeichnung



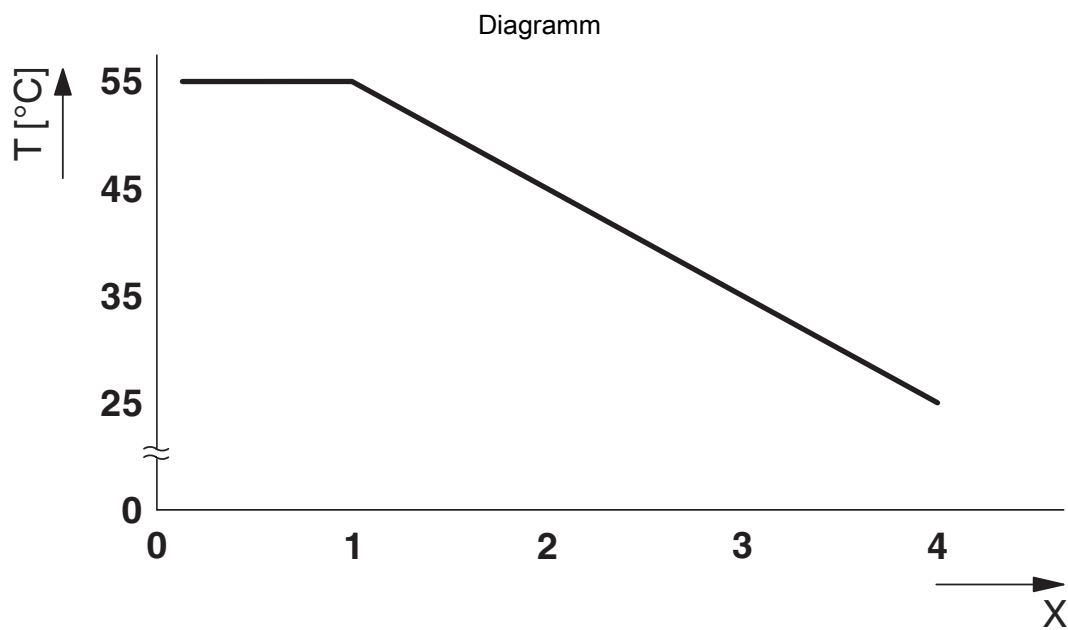
Anschlusszeichnung



Anschluss der Aktoren



Derating mit aktiver Konvektion



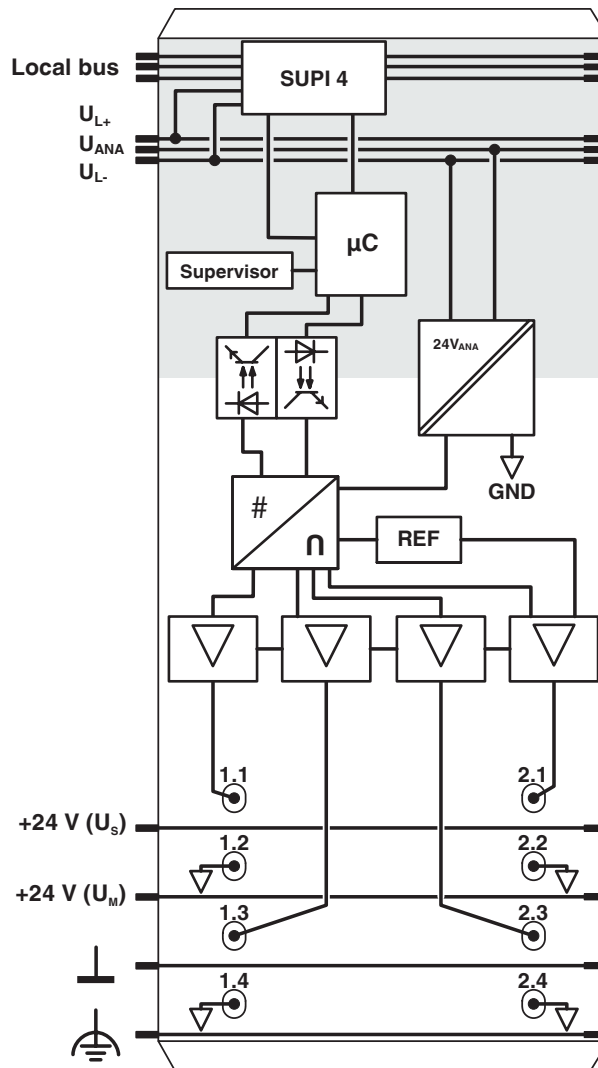
Derating ohne aktive Konvektion

IB IL AO 4/U/0-10-ECO - Analogmodul

2702498

<https://www.phoenixcontact.com/de/produkte/2702498>

Blockschaltbild



Interne Beschaltung der Klemmpunkte

IB IL AO 4/U/0-10-ECO - Analogmodul



2702498

<https://www.phoenixcontact.com/de/produkte/2702498>

Zulassungen

📄 Zum Herunterladen von Zertifikaten, besuchen Sie die Produktdetailseite: <https://www.phoenixcontact.com/de/produkte/2702498>



cULus Listed

Zulassungs-ID: E238705



cULus Listed

Zulassungs-ID: E238705

2702498

<https://www.phoenixcontact.com/de/produkte/2702498>

Klassifikationen

ECLASS

ECLASS-13.0	27242601
ECLASS-15.0	27242601

ETIM

ETIM 10.0	EC001596
-----------	----------

UNSPSC

UNSPSC 21.0	32151600
-------------	----------

Environmental product compliance

EU RoHS

Erfüllt die Anforderungen nach RoHS-Richtlinie	Ja
Ausnahmeregelungen soweit bekannt	7(a), 7(c)-I, 7(c)-II

China RoHS

Environment friendly use period (EFUP)	EFUP-50
	Eine artikelbezogene China RoHS Deklarationstabelle finden Sie im Downloadbereich zum jeweiligen Artikel unter „Herstellereklärung“. Für alle Artikel mit EFUP-E wird keine China RoHS Deklarationstabelle ausgestellt und benötigt.

EU REACH SVHC

Hinweis auf REACH-Kandidatenstoff (CAS-Nr.)	Lead(CAS-Nr.: 7439-92-1)
SCIP	e4266376-fae2-4063-842d-aaa07682610f

EF3.1 Klimawandel

CO2e kg	3,795 kg CO2e
---------	---------------