

E/ME TBUS NS35 GY - Endhalter

2713780

<https://www.phoenixcontact.com/de/produkte/2713780>

Bitte beachten Sie, dass die in diesem PDF-Dokument angezeigten Daten aus unserem Online-Katalog generiert wurden. Bitte finden Sie die vollständigen Daten in der Benutzer-Dokumentation. Es gelten unsere Allgemeinen Nutzungsbedingungen für Downloads.



Endhalter, stabile Ausführung für Tragschienen-Busverbinder

Ihre Vorteile

- Brennbarkeitsklasse V0 nach UL 94
- Montierbar auf die Tragschiene

Kaufmännische Daten

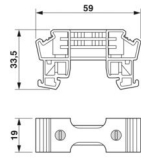
Artikelnummer	2713780
Verpackungseinheit	50 Stück
Mindestbestellmenge	1 Stück
Verkaufsschlüssel	AM
Produktschlüssel	ACHACZ
GTIN	4017918943493
Gewicht pro Stück (inklusive Verpackung)	14,68 g
Gewicht pro Stück (exklusive Verpackung)	12,76 g
Zolltarifnummer	39269097
Ursprungsland	DE

Technische Daten

Artikeleigenschaften

Produkttyp	Montagematerial
Gehäuseart	Tragschienegehäuse
Gehäuseserie	ME

Maße

Maßzeichnung	
Breite	19 mm
Höhe	58,92 mm
Tiefe	33,47 mm

Materialangaben

Farbe (Gehäuse)	grau (RAL 7042)
Brennbarkeitsklasse nach UL 94	V0
Material Gehäuse	PA

Umwelt- und Lebensdauerbedingungen

Umgebungsbedingungen

Umgebungstemperatur (Betrieb)	-40 °C ... 105 °C (in Abhängigkeit der Verlustleistung)
Umgebungstemperatur (Lagerung/Transport)	-40 °C ... 55 °C
Umgebungstemperatur (Montage)	-5 °C ... 100 °C
Relative Luftfeuchte (Lagerung/Transport)	80 %

Montage

Montageart	TragschieneMontage
------------	--------------------

E/ME TBUS NS35 GY - Endhalter

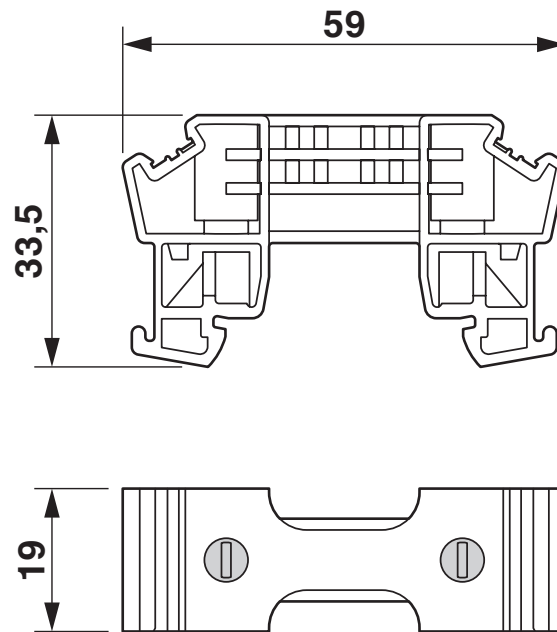
2713780

<https://www.phoenixcontact.com/de/produkte/2713780>



Zeichnungen

Maßzeichnung



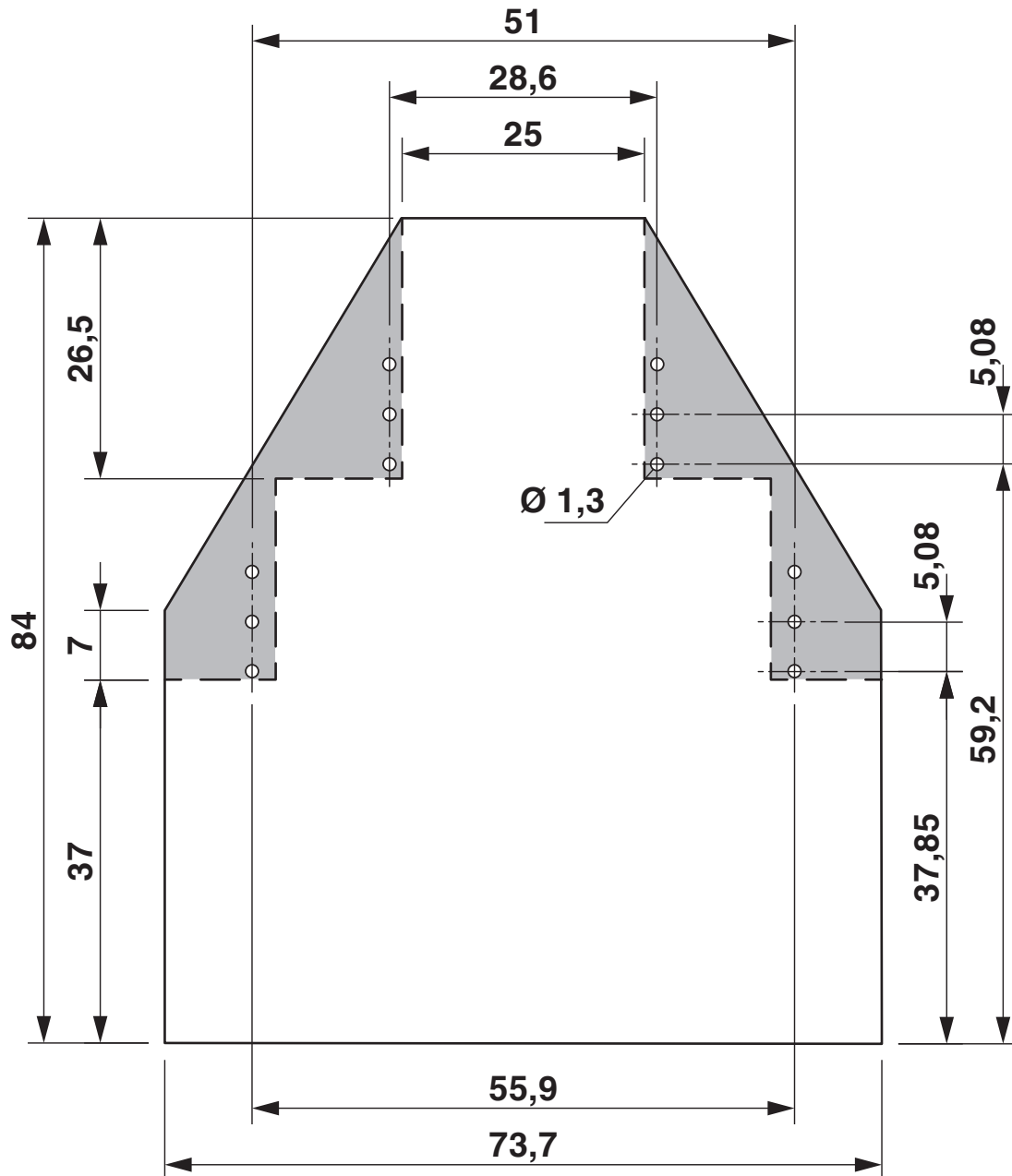
E/ME TBUS NS35 GY - Endhalter

2713780

<https://www.phoenixcontact.com/de/produkte/2713780>



Maßzeichnung



E/ME TBUS NS35 GY - Endhalter



2713780

<https://www.phoenixcontact.com/de/produkte/2713780>

Zulassungen

📄 Zum Herunterladen von Zertifikaten, besuchen Sie die Produktdetailseite: <https://www.phoenixcontact.com/de/produkte/2713780>



UL Recognized

Zulassungs-ID: E240868

E/ME TBUS NS35 GY - Endhalter



2713780

<https://www.phoenixcontact.com/de/produkte/2713780>

Klassifikationen

ECLASS

ECLASS-13.0	27250302
ECLASS-15.0	27250302

ETIM

ETIM 10.0	EC001041
-----------	----------

UNSPSC

UNSPSC 21.0	39121400
-------------	----------

E/ME TBUS NS35 GY - Endhalter



2713780

<https://www.phoenixcontact.com/de/produkte/2713780>

Environmental product compliance

EU RoHS

Erfüllt die Anforderungen nach RoHS-Richtlinie	Ja, Keine Ausnahmeregelungen
--	------------------------------

China RoHS

Environment friendly use period (EFUP)	EFUP-E
	Keine Gefahrstoffe über den Grenzwerten

EU REACH SVHC

Hinweis auf REACH-Kandidatenstoff (CAS-Nr.)	Kein Stoff mit einem Massenanteil von mehr als 0,1 %
---	--

EF3.1 Klimawandel

CO2e kg	0,103 kg CO2e
---------	---------------

Phoenix Contact 2026 © - Alle Rechte vorbehalten
<https://www.phoenixcontact.com>

PHOENIX CONTACT Deutschland GmbH
Flachmarktstraße 8
D-32825 Blomberg
+49 52 35/3-1 20 00
info@phoenixcontact.de