

TRIO3-PS/1AC/24DC/5/CO - Stromversorgung



1523018

<https://www.phoenixcontact.com/de/produkte/1523018>

Bitte beachten Sie, dass die in diesem PDF-Dokument angezeigten Daten aus unserem Online-Katalog generiert wurden. Bitte finden Sie die vollständigen Daten in der Benutzer-Dokumentation. Es gelten unsere Allgemeinen Nutzungsbedingungen für Downloads.



Primär getaktete Stromversorgung TRIO POWER, Push-in-Anschluss, Tragschienenmontage, Schutzlackierung, Eingang: 1-phasig, Ausgang: 24 V DC / 5 A, einstellbar von 24 V DC ... 28 V DC

Produktbeschreibung

Alle TRIO POWER-Stromversorgungen verfügen über eine smarte Diagnose mit Multicolor-LEDs und einen Sammelmeldekontakt. Darüber erfolgt die Signalisierung aller relevanten Zustände wie DC OK, Überlast und Kurzschluss. Optional stehen Ihnen Geräte mit einem integrierten mehrkanaligen Geräteschutz und einer IO-Link-Schnittstelle zur Diagnose und Parametrierung zur Verfügung. Die kompakten Geräte reduzieren den Installationsaufwand, den Platzbedarf im Schaltschrank und die Materialkosten. Die TRIO POWER-Stromversorgungen bieten so eine sichere Versorgung und Schutz in einem Gerät.

Ihre Vorteile

- Platzsparend durch geringe Baubreite und Anreihbarkeit
- Robust und zuverlässig dank dynamischem Boost mit starker Ausgangskennlinie
- Einfaches Handling durch Push-in-Anschlusstechnik
- Smarte Diagnose dank Multicolor-LEDs und Sammelmkontakt für eindeutige Zustandsanzeige, optional mit IO-Link
- Hohe Anlagenverfügbarkeit: Versorgen und schützen in einem Gerät durch integrierten, mehrkanaligen Geräteschutzschalter

Kaufmännische Daten

Artikelnummer	1523018
Verpackungseinheit	1 Stück
Mindestbestellmenge	1 Stück
Verkaufsschlüssel	CG
Produktschlüssel	CMPD13
GTIN	4063151987954
Gewicht pro Stück (inklusive Verpackung)	502,7 g
Gewicht pro Stück (exklusive Verpackung)	450 g
Zolltarifnummer	85044095
Ursprungsland	CN

Technische Daten

Eingangsdaten

AC-Betrieb

Netzform	Sternnetz (TN, TT, IT (PE))
Eingangsnennspannungsbereich	100 V AC ... 240 V AC
Eingangsspannungsbereich	100 V AC ... 240 V AC -15 % ... +10 % 115 V AC ... 240 V AC \pm 10 % (UL)
Derating	< 100 V AC (1 %/V) 2,5 %/K, > 60 °C
Spannungsfestigkeit max.	300 V AC 15 s
Landesnetzspannung typisch	120 V AC 230 V AC
Spannungsart der Versorgungsspannung	AC
Einschaltstromstoß	< 33 A (25 °C)
Einschaltstromstoßintegral (I^2t)	< 0,55 A ² s
Frequenzbereich (f_N)	50 Hz ... 60 Hz \pm 10 %
Netzausfallüberbrückungszeit	typ. 28 ms (120 V AC) typ. 28 ms (230 V AC)
Stromaufnahme	1,3 A (100 V AC) 1,1 A (120 V AC) 0,6 A (230 V AC) 0,59 A (240 V AC)
Schutzbeschaltung	Transientenschutz; Varistor
Leistungsfaktor (cos phi)	0,93 (230 V AC)
Geräteeingangssicherung	6,3 A intern (Geräteschutz)
Auswahl geeigneter Sicherung für den Eingangsschutz	6 A ... 16 A (Charakteristik B, C, D, K oder vergleichbar)
Ableitstrom gegen PE	< 3,5 mA

DC-Betrieb

Eingangsspannungsbereich	100 V DC ... 240 V DC \pm 10 % 160 V DC ... 240 V DC \pm 10 % (UL)
Derating	< 140 V DC (1 %/V)
Stromaufnahme	1,29 A (100 V DC) 0,53 A (240 V DC)

Ausgangsdaten

Wirkungsgrad	typ. 93 % (120 V AC) typ. 94 % (230 V AC)
Nennausgangsspannung	24 V DC
Einstellbereich der Ausgangsspannung (U_{Set})	24 V DC ... 28 V DC (> 24 V DC, leistungskonstant begrenzt)
Nennausgangsstrom (I_N)	5 A
Dynamischer Boost ($I_{Dyn.Boost}$)	max. 7,5 A (5 s)

Kurzschlussfest	ja
Leerlauffest	ja
Derating	60 °C ... 70 °C
Crest Faktor	typ. 1,72 (120 V AC) typ. 1,89 (230 V AC)
Ausgangsleistung (P_N)	120 W
Ausgangsleistung ($P_{Dyn. Boost}$)	max. 180 W (5 s)
Parallelschaltbarkeit	ja, zur Leistungserhöhung und Redundanz
Serienschaltbarkeit	ja, zur Spannungserhöhung (SELV-Grenze beachten)
Rückspesefestigkeit	≤ 35 V DC
Schutz gegen Überspannung am Ausgang (OVP)	≤ 35 V DC
Restwelligkeit	typ. 50 mV _{SS} (bei Nennwerten)
Regelabweichung	< 1 % (Laständerung statisch 10 % ... 90 %) < 3 % (Laständerung dynamisch 10 % ... 90 %) < 0,1 % (Eingangsspannungsänderung ± 10 %)
Anstiegszeit	≤ 1 s ($U_{Out} = 10$ % ... 90 %)
Verlustleistung Leerlauf minimal	< 2,14 W (120 V AC)
Verlustleistung Leerlauf maximal	< 1,75 W (230 V AC)
Verlustleistung Nennlast minimal	< 8,54 W (120 V AC)
Verlustleistung Nennlast maximal	< 6,51 W (230 V AC)
Integrierte Absicherung	nein
Absicherung (sekundärseitig)	elektronisch

Anschlussdaten

Eingang

Position	1.x
----------	-----

Anschlusstechnik: Pole

Polkennzeichnung	1.1 (L/+), 1.2 (N/-), 1.3 (  
------------------	---

Leiteranschluss

Anschlussart	Push-in-Anschluss
starr	0,2 mm ² ... 4 mm ² 1,5 mm ² (empfohlen)
flexibel	0,2 mm ² ... 2,5 mm ² 1,5 mm ² (empfohlen)
flexibel mit Aderendhülse ohne Kunststoffhülse	0,25 mm ² ... 2,5 mm ² 1,5 mm ² (empfohlen)
flexibel mit Aderendhülse mit Kunststoffhülse	0,25 mm ² ... 2,5 mm ² 1,5 mm ² (empfohlen)
AWG	24 ... 12 (Cu) 16 (empfohlen)
Abisolierlänge	10 mm (starr/flexibel/Aderendhülse)

Ausgang

TRIO3-PS/1AC/24DC/5/CO - Stromversorgung



1523018

<https://www.phoenixcontact.com/de/produkte/1523018>

Position	2.x
----------	-----

Anschluss technik: Pole

Polkennzeichnung	2.1, 2.2 (+), 2.3, 2.4, 2.5 (-)
------------------	---------------------------------

Leiteranschluss

Anschlussart	Push-in-Anschluss
starr	0,2 mm ² ... 4 mm ²
	1,5 mm ² (empfohlen)
flexibel	0,2 mm ² ... 2,5 mm ²
	1,5 mm ² (empfohlen)
flexibel mit Aderendhülse ohne Kunststoffhülse	0,25 mm ² ... 2,5 mm ² (Cu)
	1,5 mm ² (empfohlen)
flexibel mit Aderendhülse mit Kunststoffhülse	0,25 mm ² ... 2,5 mm ²
	1,5 mm ² (empfohlen)
AWG	24 ... 12 (Cu)
	16 (empfohlen)
Abisolierlänge	10 mm (starr/flexibel/Aderendhülse)

Signal

Position	3.x
----------	-----

Anschluss technik: Pole

Polkennzeichnung	3.1 (13), 3.2 (14)
------------------	--------------------

Leiteranschluss

starr	0,2 mm ² ... 1,5 mm ²
	0,5 mm ² (empfohlen)
flexibel	0,2 mm ² ... 1,5 mm ²
	0,5 mm ² (empfohlen)
flexibel mit Aderendhülse ohne Kunststoffhülse	0,25 mm ² ... 1,5 mm ² (Cu)
	0,5 mm ² (empfohlen)
flexibel mit Aderendhülse mit Kunststoffhülse	0,25 mm ² ... 0,75 mm ²
	0,5 mm ² (empfohlen)
AWG	24 ... 16 (Cu)
	20 (empfohlen)
Abisolierlänge	10 mm (starr/flexibel/Aderendhülse)

Signalisierung

LED-Signalisierung

Signalisierungsarten	LED DC OK - Signalzustand Betrieb ($U_N = 24 \text{ V DC}$, $I_{\text{Out}} = I_N$)
Funktion	visuelle Anzeige Betriebszustand
Farbe	rot, gelb, grün (Multicolor-LED)
LED aus	Versorgungsspannung Input AC nicht vorhanden (aus)
LED ein (grün), DC OK	$U_{\text{Out}} > 21 \text{ V DC}$ und $I_{\text{Out}} < 0,9 \times I_N$ (ein (grün), DC OK)
LED ein (gelb), $I_{\text{Out}} > 90 \%$	$U_{\text{Out}} > 21 \text{ V DC}$ und $I_{\text{Out}} > 0,9 \times I_N$ (ein (gelb), $I_{\text{Out}} > 90 \%$)

LED ein (rot), ISHORT	$U_{Out} < 21 \text{ V DC}$ und $I_{Out} > 0,9 \times I_N$ (ein (rot), I_{SHORT})
LED ein (rot blinken) OVP	$U_{OUT} > OVP$ (Over voltage protection) (ein (rot blinken))

Signalausgang DC OK

Position	3.x
Art der Signalisierung	Schaltkontakt DC OK - Signalzustand Betrieb ($U_N = 24 \text{ V DC}$, $I_{Out} = I_N$)
Polkennzeichnung	3.1 (13), 3.2 (14)
Funktion	Weiterleitung Betriebszustand
Schaltkontakt (potenzialfrei)	OptoMOS
Schaltspannung	max. 30 V DC (SELV)
Stromtragfähigkeit	max. 100 mA
Zustandsbedingung (Kontakt geschlossen)	$U_{Out} > 21 \text{ V DC}$ und $I_{Out} < 0,9 \times I_N$ (Kontakt geschlossen)
Zustandsbedingung (Kontakt geöffnet)	$U_{Out} < 21 \text{ V DC}$ oder $I_{Out} > 0,9 \times I_N$ (Mittelwertbildung über 60 s) (Kontakt geöffnet)

Elektrische Eigenschaften

Anzahl Phasen	1
Isolationsspannung Eingang/Ausgang	3 kV AC (Typprüfung) 3,1 kV DC (Stückprüfung)

Artikeleigenschaften

Produkttyp	Stromversorgung
Produktfamilie	TRIO POWER
MTBF (IEC 61709, SN 29500)	> 3300000 h (25 °C) > 1900000 h (40 °C) > 880000 h (60 °C)
Umweltschutzdirektive	RoHS-Richtlinie 2011/65/EU WEEE Reach

Isolationseigenschaften

Schutzklasse	I
Überspannungskategorie (EN 61010-1)	III ($\leq 2000 \text{ m}$) II ($\leq 5000 \text{ m}$)
Überspannungskategorie (EN 61010-2-201)	III ($\leq 2000 \text{ m}$) II ($\leq 5000 \text{ m}$)
Verschmutzungsgrad	2

Maße

Artikelabmessungen

Breite	35 mm
Höhe	135 mm
Tiefe	120 mm
Tiefe (Gerätetiefe (Tragschienenmontage))	115 mm (Gerätetiefe (Tragschienenmontage))

1523018

<https://www.phoenixcontact.com/de/produkte/1523018>

Einbaumaß

Einbauabstand rechts/links	0 mm / 0 mm
Einbauabstand oben/unten	50 mm / 50 mm

Montage

Montageart	Tragschienenmontage
Montagehinweis	anreihbar: horizontal 0 mm, vertikal 50 mm
Einbaulage	waagerechte Tragschiene NS 35, EN 60715
Schutzlackiert	ja

Materialangaben

Brennbarkeitsklasse nach UL 94	V0 (Gehäuse, Klemmen)
Ausführung der Haube	Polycarbonat
Ausführung der Seitenteile	Aluminium

Umwelt- und Lebensdauerbedingungen

Umgebungsbedingungen

Schutzart	IP20
	IP20
Umgebungstemperatur (Betrieb)	-25 °C ... 70 °C (> 60 °C Derating: 2,5 %/K)
Umgebungstemperatur (Lagerung/Transport)	-40 °C ... 85 °C
Umgebungstemperatur (Startup type tested)	-40 °C
Einsatzhöhe	≤ 5000 m
Einsatzhöhe (Derating Ausgangsleistung)	> 2000 m (Derating: 10 %/1000 m)
Max. zul. Luftfeuchtigkeit (Betrieb)	≤ 95 % (bei 25 °C, keine Betauung)
Schock (Betrieb)	18 ms, 30g, je Raumrichtung (IEC 60068-2-27)
Vibration (Betrieb)	10 Hz ... 50 Hz, Amplitude ±0,2 mm (IEC 60068-2-6)
	50 Hz ... 150 Hz, 2,3g, 90 min.
Temp Code	T4 (-25 ... +70 °C; > 60 °C, Derating: 2,5 %/K)

Normen und Bestimmungen

Sicherheit von Netzgeräten bis 1100 V (Isolierabstände)

Normbezeichnung	Sicherheit von Netzgeräten bis 1100 V (Isolierabstände)
Normen/Bestimmungen	DIN EN 61558-2-16

Elektrische Sicherheit

Normbezeichnung	Elektrische Sicherheit
Normen/Bestimmungen	IEC 61010-2-201 (SELV)

Sicherheit Mess-, Steuer-, Regel- und Laborgeräte

Normbezeichnung	Sicherheit für Mess-, Steuer-, Regel- und Laborgeräte
Normen/Bestimmungen	IEC 61010-1

Sicherheitskleinspannung

1523018

<https://www.phoenixcontact.com/de/produkte/1523018>

Normbezeichnung	Sicherheitskleinspannung
Normen/Bestimmungen	IEC 61010-1 (SELV)

Schutzkleinspannung

Normbezeichnung	Schutzkleinspannung
Normen/Bestimmungen	IEC 61010-2-201 (PELV)

Sichere Trennung

Normbezeichnung	Sichere Trennung
Normen/Bestimmungen	IEC 61558-2-16
	IEC 61010-2-201

Begrenzung Netz-Oberschwingungsströme

Normbezeichnung	Begrenzung Netz-Oberschwingungsströme
Normen/Bestimmungen	EN 61000-3-2

Netzvariation/Unterspannung

Normbezeichnung	Netzvariation/Unterspannung
Normen/Bestimmungen	SEMI F47
	EN 61000-4-11

Zulassungen

UL

Kennzeichnung	UL/C-UL Listed UL 61010-1
---------------	---------------------------

UL

Kennzeichnung	UL/C-UL Listed UL 61010-2-201
---------------	-------------------------------

ANSI/UL 121201

Kennzeichnung	PROCESS CONTROL EQUIPEMENT FOR HAZARDOUS LOCATIONS
	(EN) • This equipment is suitable for use in Class I, Division 2, Groups A, B, C and D, Hazardous Locations, or non-hazardous locations only. (FR) • Cet appareil convient uniquement pour une utilisation en atmosphères explosibles de classe I, division 2, groupes A, B, C et D ou en atmosphères non explosibles.
	(EN) • WARNING: Explosion Hazard - Do not connect or disconnect equipment unless power has been switched off or the area is known to be non-hazardous. (FR) • AVERTISSEMENT : risque d'explosion - ne pas connecter ou déconnecter les équipements sauf si l'alimentation a été coupée ou si la zone est réputée non dangereuse.
	(EN) • If the equipment is used in a manner not specified by the manufacturer, the protection provided by the equipment may be impaired. (FR) • Si l'équipement est utilisé d'une manière non spécifiée par le fabricant, la protection fournie par cet équipement peut être altérée.

	(EN) • This equipment must be installed in a suitable, tool secured/key locked enclosure. (FR) • Cet équipement doit être installé dans un boîtier approprié, verrouillé par une clé ou dont l'ouverture nécessite l'utilisation d'un outil.
--	---

EMV-Daten

Elektromagnetische Verträglichkeit	Konformität zur EMV-Richtlinie 2014/30/EU
Niederspannungs-Richtlinie	Konformität zur NSR-Richtlinie 2014/35/EU
Störaussendung	Störaussendung nach EN 61000-6-3 (Wohn- und Gewerbebereich) und EN 61000-6-4 (Industriebereich)
Störfestigkeit	Störfestigkeit nach EN 61000-6-1 (Wohnbereich), EN 61000-6-2 (Industriebereich)

Leitungsgeführte Störaussendung

Normen/Bestimmungen	EN 55016 EN 61000-6-3 (Klasse B)
---------------------	-------------------------------------

Störabstrahlung

Normen/Bestimmungen	EN 55016 EN 61000-6-3 (Klasse B)
---------------------	-------------------------------------

DNV GL leitungsgeführte Störaussendung

DNV	Klasse A
Zusatztext	Bereich Energieverteilung

DNV GL Störabstrahlung

DNV	Klasse B
Zusatztext	Bereich Brücke und Deck

Oberschwingströme

Normen/Bestimmungen	EN 61000-3-2 EN 61000-3-2 (Klasse A)
Frequenzbereich	0 kHz ... 2 kHz

Flicker

Normen/Bestimmungen	EN 61000-3-3 EN 61000-3-3
---------------------	------------------------------

Entladung statischer Elektrizität

Normen/Bestimmungen	EN 61000-4-2
---------------------	--------------

Entladung statischer Elektrizität

Kontaktentladung	6 kV (Prüfschärfegrad 3)
Luftentladung	8 kV (Prüfschärfegrad 3)
Bemerkung	Kriterium B

Elektromagnetisches HF-Feld

Normen/Bestimmungen	EN 61000-4-3
---------------------	--------------

1523018

<https://www.phoenixcontact.com/de/produkte/1523018>

Elektromagnetisches HF-Feld

Frequenzbereich	80 MHz ... 1 GHz
Prüffeldstärke	10 V/m (Prüfschärfegrad 3)
Frequenzbereich	1 GHz ... 6 GHz
Prüffeldstärke	10 V/m (Prüfschärfegrad 3)
Bemerkung	Kriterium A

Schnelle Transienten (Burst)

Normen/Bestimmungen	EN 61000-4-4
---------------------	--------------

Schnelle Transienten (Burst)

Eingang	unsymmetrisch 2 kV (Prüfschärfegrad 3)
Ausgang	unsymmetrisch 2 kV (Prüfschärfegrad 3)
Signal	unsymmetrisch 1 kV (Prüfschärfegrad 3)
Bemerkung	Kriterium A

Stoßspannungsbelastung (Surge)

Normen/Bestimmungen	EN 61000-4-5
---------------------	--------------

Stoßspannungsbelastung (Surge)

Eingang	symmetrisch 2 kV (Prüfschärfegrad 4)
	unsymmetrisch 4 kV (Prüfschärfegrad 4)
Ausgang	symmetrisch 1 kV (Prüfschärfegrad 3)
	unsymmetrisch 2 kV (Prüfschärfegrad 3)
Signal	unsymmetrisch 1 kV (Prüfschärfegrad 2)
Bemerkung	Kriterium A

Leitungsgeführte Beeinflussung

Normen/Bestimmungen	EN 61000-4-6
---------------------	--------------

Leitungsgeführte Beeinflussung

Eingang/Ausgang/Signal	unsymmetrisch
Frequenzbereich	0,15 MHz ... 80 MHz
Bemerkung	Kriterium A
Spannung	10 V (Prüfschärfegrad 3)

Spannungseinbrüche

Normen/Bestimmungen	EN 61000-4-11
Spannung	230 V AC
Frequenz	50 Hz
Spannungseinbruch	70 %
Anzahl der Perioden	25 Perioden
Zusatztext	Klasse 3
Bemerkung	Kriterium A
Spannungseinbruch	40 %
Anzahl der Perioden	10 Perioden
Zusatztext	Klasse 3

TRIO3-PS/1AC/24DC/5/CO - Stromversorgung



1523018

<https://www.phoenixcontact.com/de/produkte/1523018>

Bemerkung	Kriterium B
Spannungseinbruch	0 %
Anzahl der Perioden	1 Periode
Zusatztext	Klasse 3
Bemerkung	Kriterium A

Kriterien

Kriterium A	Normales Betriebsverhalten innerhalb der festgelegten Grenzen.
Kriterium B	Vorübergehende Beeinträchtigung des Betriebsverhaltens, die das Gerät selbst wieder korrigiert.
Kriterium C	Zeitweilige Beeinträchtigung des Betriebsverhaltens, die das Gerät selbst korrigiert oder durch Betätigung der Bedienelemente wiederherstellbar ist.

TRIO3-PS/1AC/24DC/5/CO - Stromversorgung

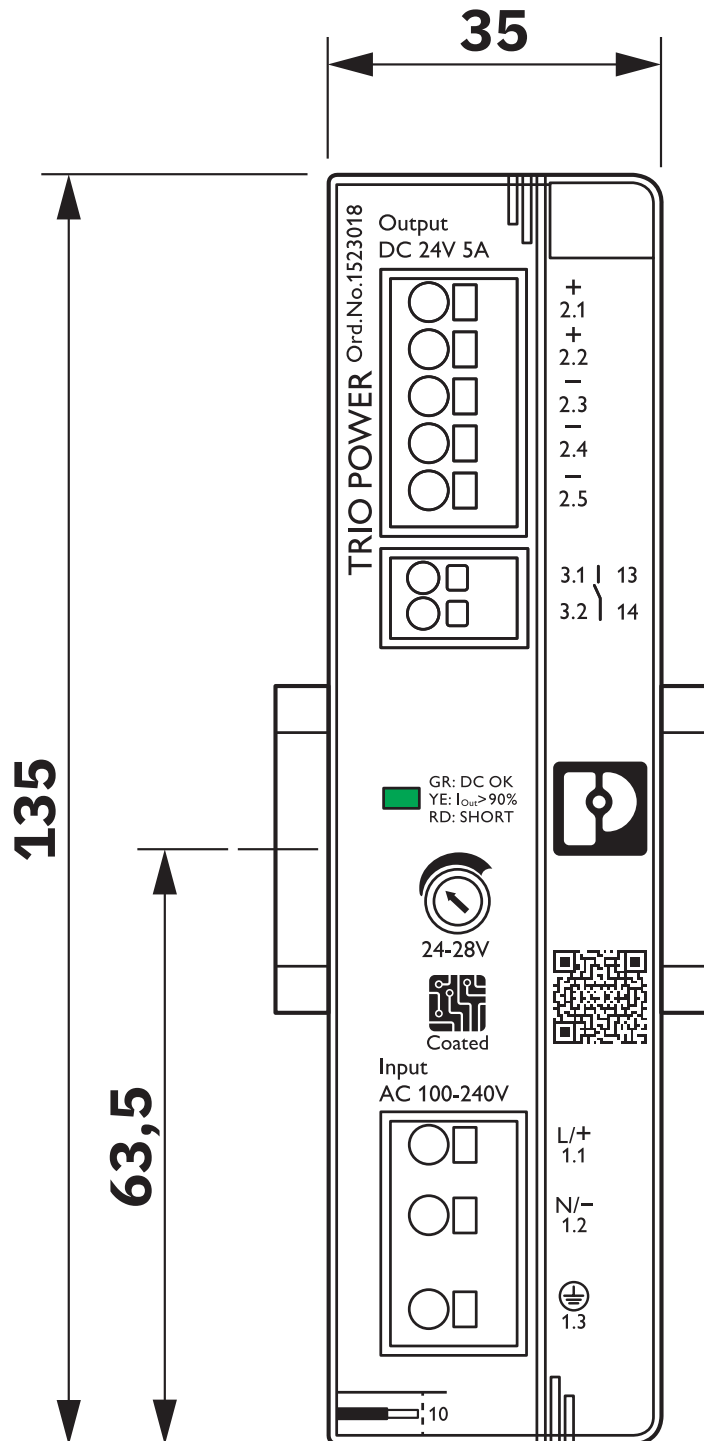
1523018

<https://www.phoenixcontact.com/de/produkte/1523018>



Zeichnungen

Maßzeichnung



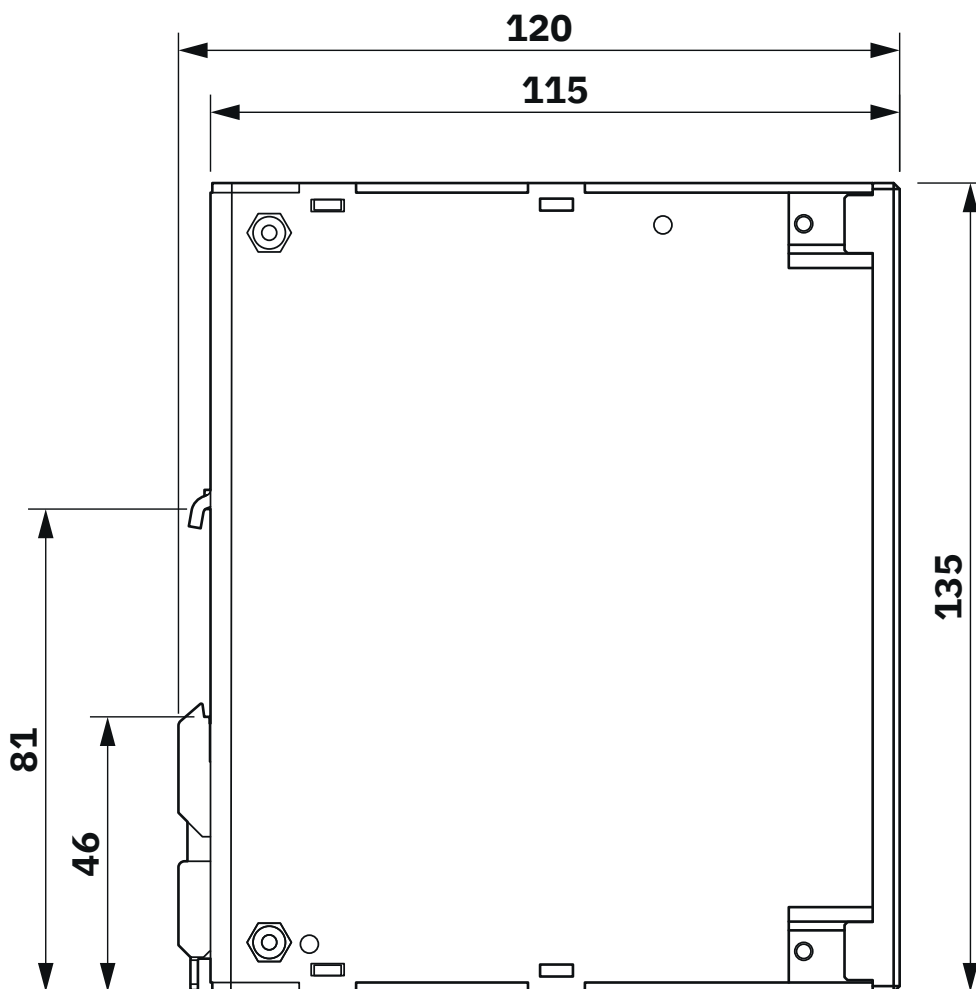
Geräteabmessungen (Maße in mm)

TRIO3-PS/1AC/24DC/5/CO - Stromversorgung

1523018

<https://www.phoenixcontact.com/de/produkte/1523018>

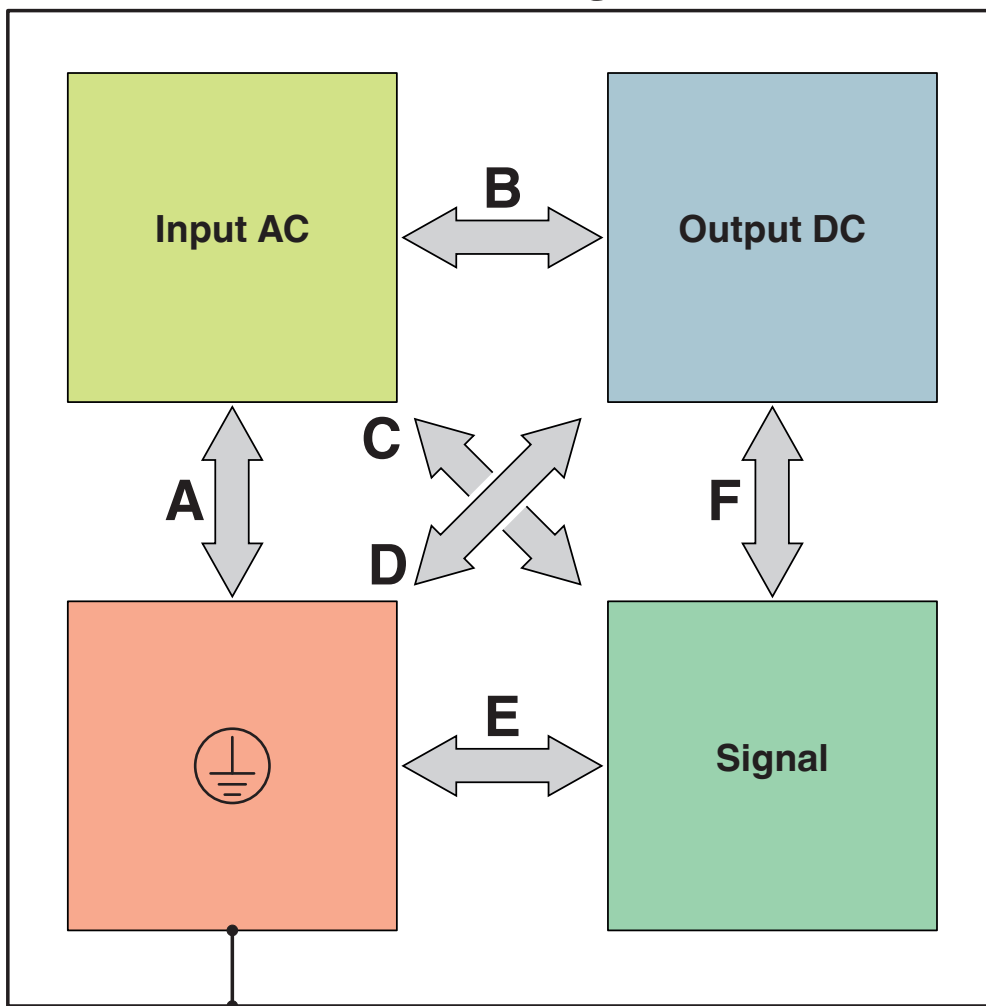
Maßzeichnung



Geräteabmessungen (Maße in mm)

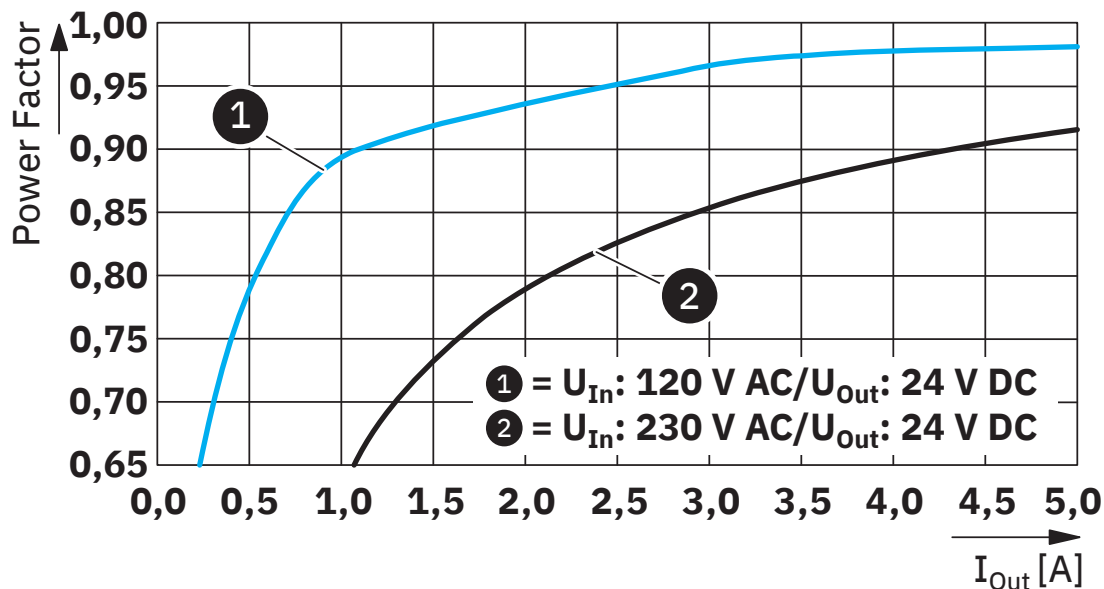
Schemazeichnung

Housing



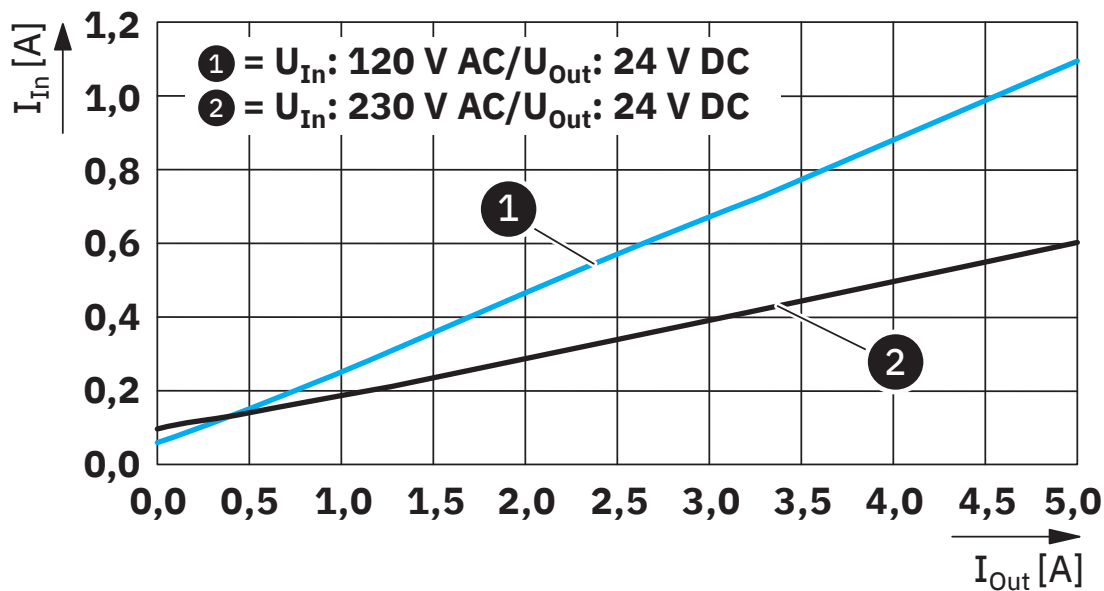
Prüfstrecken Isolationsspannung

Diagramm



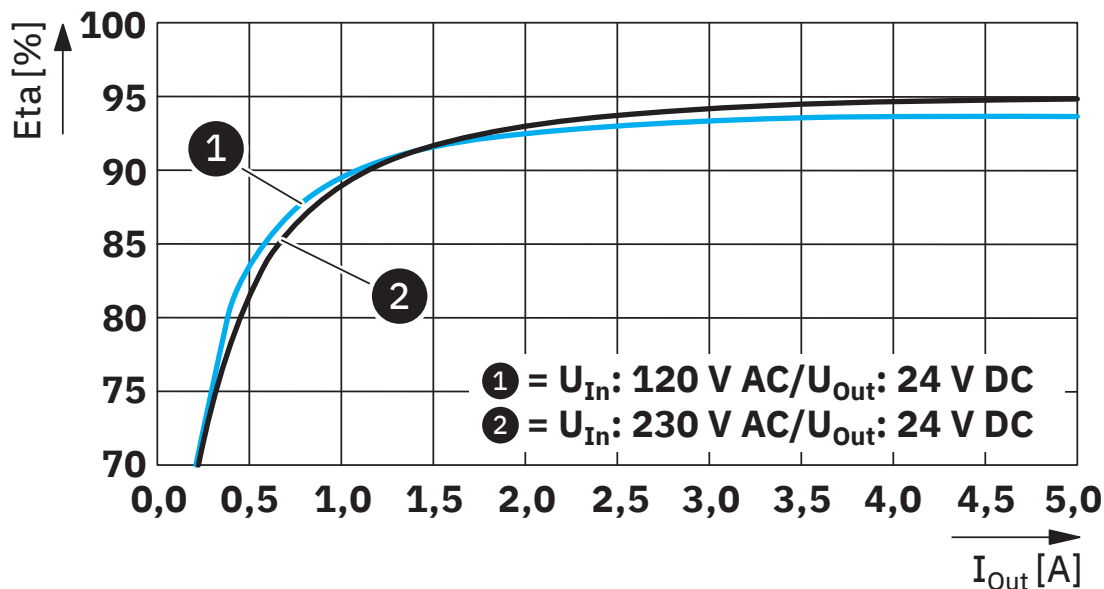
Power Faktor

Diagramm



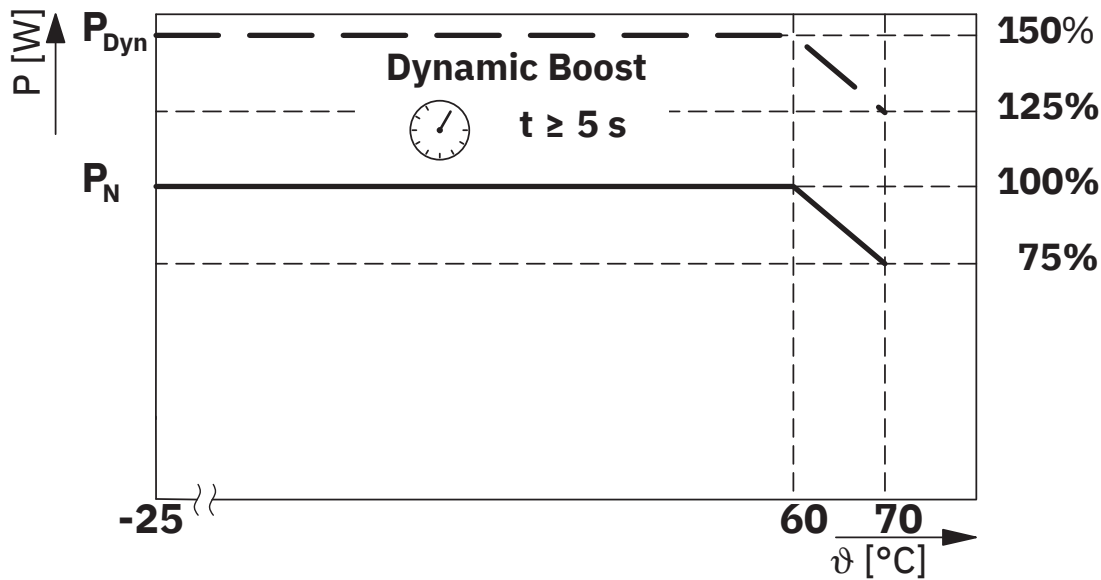
Eingangsstrom/Ausgangsstrom

Diagramm



Wirkungsgrad

Diagramm

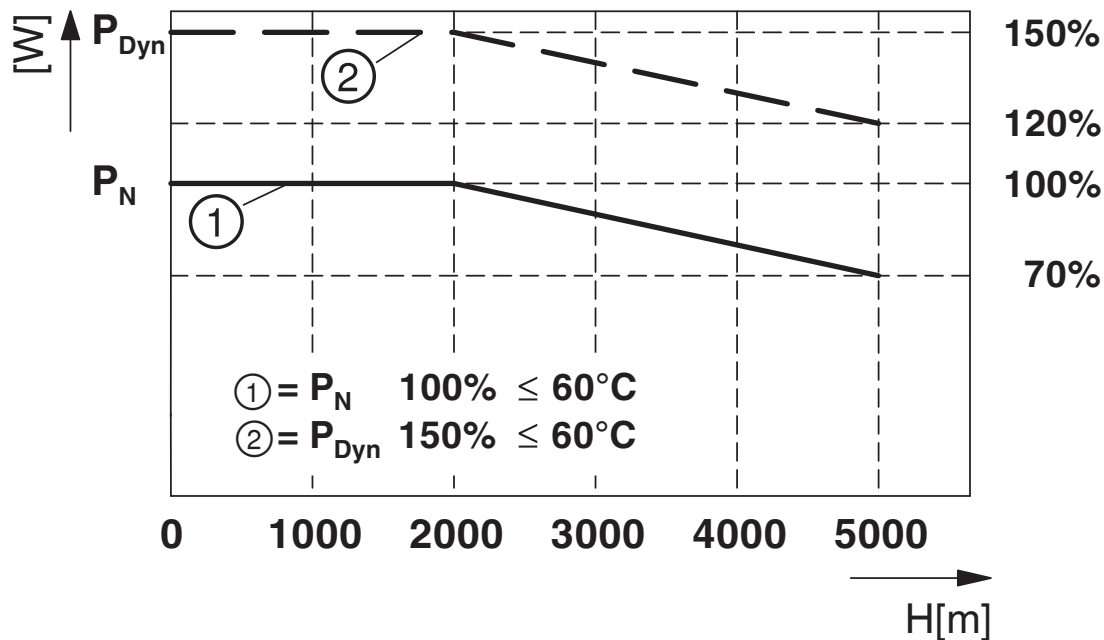


Temperaturabhängiges Derating

1523018

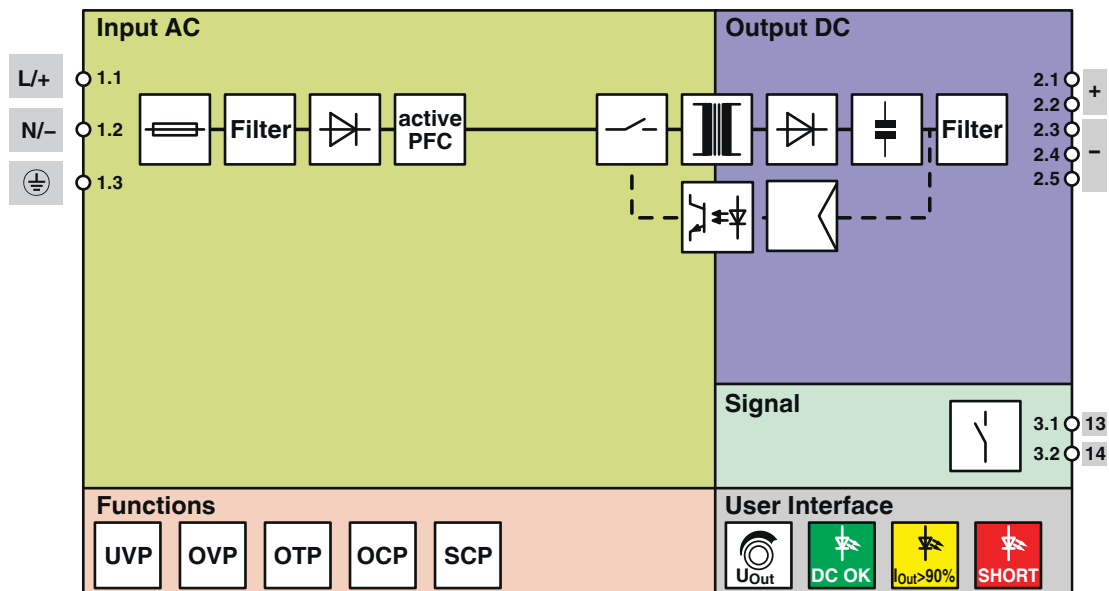
<https://www.phoenixcontact.com/de/produkte/1523018>

Diagramm



Höhenabhängiges Derating

Blockschaltbild



Blockschaltbild

TRIO3-PS/1AC/24DC/5/CO - Stromversorgung



1523018

<https://www.phoenixcontact.com/de/produkte/1523018>

Zulassungen

📄 Zum Herunterladen von Zertifikaten, besuchen Sie die Produktdetailseite: <https://www.phoenixcontact.com/de/produkte/1523018>



cULus Listed

Zulassungs-ID: FILE E 123528

DNV

Zulassungs-ID: TAA00000BM



cULus Listed

Zulassungs-ID: FILE E 199827

1523018

<https://www.phoenixcontact.com/de/produkte/1523018>

Klassifikationen

ECLASS

ECLASS-13.0	27040701
ECLASS-15.0	27040701

ETIM

ETIM 10.0	EC002540
-----------	----------

UNSPSC

UNSPSC 21.0	39121000
-------------	----------

1523018

<https://www.phoenixcontact.com/de/produkte/1523018>

Environmental product compliance

EU RoHS

Erfüllt die Anforderungen nach RoHS-Richtlinie	Ja
Ausnahmeregelungen soweit bekannt	7(a), 7(c)-I

China RoHS

Environment friendly use period (EFUP)	EFUP-25 Eine artikelbezogene China RoHS Deklarationstabelle finden Sie im Downloadbereich zum jeweiligen Artikel unter „Herstellereklärung“. Für alle Artikel mit EFUP-E wird keine China RoHS Deklarationstabelle ausgestellt und benötigt.
--	---

EU REACH SVHC

Hinweis auf REACH-Kandidatenstoff (CAS-Nr.)	Lead(CAS-Nr.: 7439-92-1)
SCIP	fd5096df-4cf4-4558-b779-f3897c4586e1

EF3.1 Klimawandel

CO2e kg	15,16 kg CO2e
---------	---------------

Phoenix Contact 2026 © - Alle Rechte vorbehalten
<https://www.phoenixcontact.com>

PHOENIX CONTACT Deutschland GmbH
 Flachmarktstraße 8
 D-32825 Blomberg
 +49 52 35/3-1 20 00
info@phoenixcontact.de