

# SACC-M12FS-4CON-PG 7-SH - Steckverbinder



1694295

<https://www.phoenixcontact.com/de/produkte/1694295>

Bitte beachten Sie, dass die in diesem PDF-Dokument angezeigten Daten aus unserem Online-Katalog generiert wurden. Bitte finden Sie die vollständigen Daten in der Benutzer-Dokumentation. Es gelten unsere Allgemeinen Nutzungsbedingungen für Downloads.



Steckverbinder, Universal, 4-polig, geschirmt, Buchse gerade M12, Kodierung: A, Schraubanschluss, Rändelmaterial: Messing, vernickelt, Kabelverschraubung Pg7, Leitungsaußendurchmesser 4 mm ... 6 mm

## Ihre Vorteile

- Sicherer Einsatz im Feld durch hohe Schutzarten
- Schraubanschluss: bewährte Anschluss Technik für eine große Auswahl unterschiedlicher Leiter
- Signale zuverlässig übertragen – 360°-Schirmung in elektromagnetisch belasteter Umgebung

## Kaufmännische Daten

Artikelnummer	1694295
Verpackungseinheit	1 Stück
Mindestbestellmenge	1 Stück
Verkaufsschlüssel	AI
Produktschlüssel	AF2CBA
GTIN	4017918181291
Gewicht pro Stück (inklusive Verpackung)	59 g
Gewicht pro Stück (exklusive Verpackung)	59 g
Zolltarifnummer	85366990
Ursprungsland	CN

## Technische Daten

### Hinweise

Montagehinweis	<b>ACHTUNG:</b> Beachten Sie beim Verlegen von Leitungen die zulässigen Biegeradien, da durch zu große Biegekräfte die Schutzart gefährdet wird. Fangen Sie vor dem Steckverbinder mechanische Lasten ab, z. B. durch Kabelbinder.
----------------	--

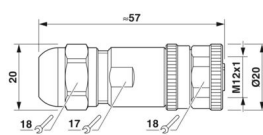
### Artikeleigenschaften

Produkttyp	Rundsteckverbinder (kabelseitig)
Sensorart	Universal
Polzahl	4
Anzahl der Kabelabgänge	1
Geschirmt	ja
Kodierung	A
Kabelabgang	gerade
Pg-Verschraubung	Pg7

### Isolationseigenschaften

Überspannungskategorie	II
Verschmutzungsgrad	3

### Maße

Maßzeichnung	
Breite	20 mm
Höhe	20 mm
Länge	57 mm

### Außenmaß

Außendurchmesser	4 mm ... 6 mm
------------------	---------------

### Gehäuse

Gehäusedurchmesser	20 mm
--------------------	-------

### Materialangaben

Brennbarkeitsklasse nach UL 94	HB
Material Dichtung	NBR
Material Griffkörper	Messing, vernickelt
Material Kontakt	CuZn
Material Kontaktoberfläche	Au
Material Kontaktträger	PA
Material Verschraubung	Messing, vernickelt

## Anschlussdaten

### Leiteranschluss

Anschlussart	Schraubanschluss
Anschlussquerschnitt	0,25 mm <sup>2</sup> ... 0,75 mm <sup>2</sup> (ohne Aderendhülse)
	0,14 mm <sup>2</sup> ... 0,5 mm <sup>2</sup> (mit Aderendhülse)
	0,25 mm <sup>2</sup> ... 0,75 mm <sup>2</sup> (starr)
Anschlussquerschnitt AWG	24 ... 18 (ohne Aderendhülse)
	26 ... 20 (mit Aderendhülse)
Abisolierlänge der Einzelader	5 mm
Anzugsdrehmoment	0,4 Nm (M12-Rändel)
	0,2 Nm (Schraubklemmen)
	0,8 Nm ... 1 Nm (Druckmutter mit Tüllengehäuse)

## Elektrische Eigenschaften

Bemessungsstoßspannung	2,5 kV
Durchgangswiderstand	≤ 3 mΩ
Isolationswiderstand	≥ 100 MΩ
Nennspannung U <sub>N</sub>	48 V AC
	60 V DC
Nennstrom I <sub>N</sub>	4 A

## Mechanische Eigenschaften

### Mechanische Daten

Steckzyklen	≥ 100
-------------	-------

## Steckverbinder

### Anschluss 1

Bauform Kopf	Buchse
Kabelabgang Kopf	gerade
Gewindeart Kopf	M12
Kodierung	A

## Kabel / Leitung

Signalart/Kategorie	Universal
Abisolierlänge der Einzelader	5 mm

## Umwelt- und Lebensdauerbedingungen

### Umgebungsbedingungen

Schutzart	IP67
Umgebungstemperatur (Betrieb) (Stecker/Buchse)	-40 °C ... 85 °C (Stecker/Buchse)

## Normen und Bestimmungen

# SACC-M12FS-4CON-PG 7-SH - Steckverbinder



1694295

<https://www.phoenixcontact.com/de/produkte/1694295>

Normbezeichnung	M12-Steckverbinder
Normen/Bestimmungen	IEC 61076-2-101

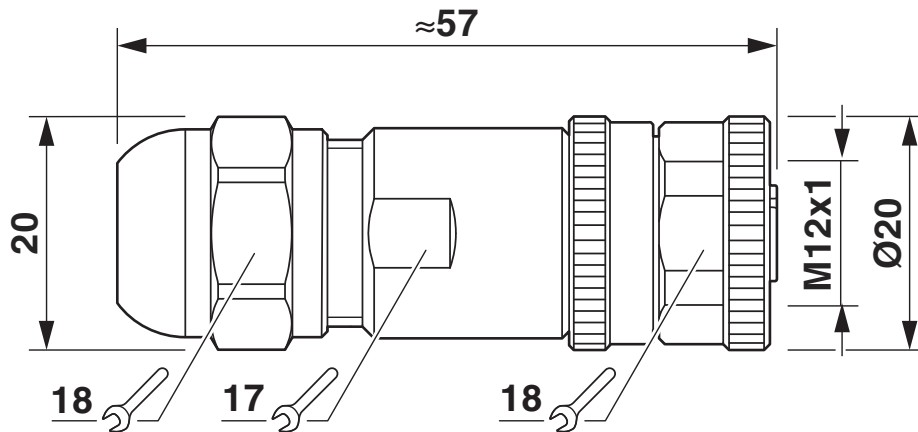
# SACC-M12FS-4CON-PG 7-SH - Steckverbinder

1694295

<https://www.phoenixcontact.com/de/produkte/1694295>

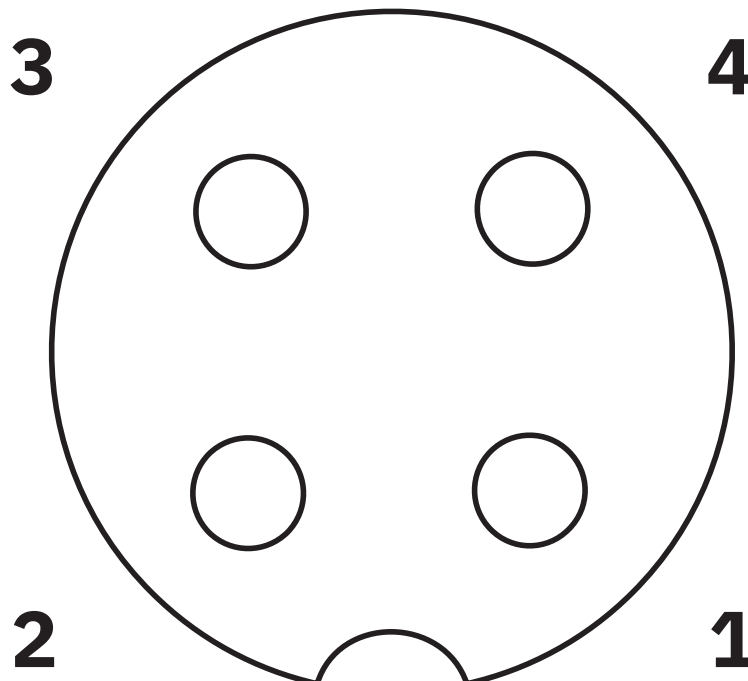
## Zeichnungen

Maßzeichnung



Buchse M12 x 1, gerade, geschirmt

Schemazeichnung



Polbild Buchse M12, 4-polig, A-kodiert, Ansicht Buchsenseite

# SACC-M12FS-4CON-PG 7-SH - Steckverbinder




1694295

<https://www.phoenixcontact.com/de/produkte/1694295>

## Zulassungen

☞ Zum Herunterladen von Zertifikaten, besuchen Sie die Produktdetailseite: <https://www.phoenixcontact.com/de/produkte/1694295>

 <b>cUL Recognized</b> Zulassungs-ID: FILE E 221474				
	Nennspannung $U_N$	Nennstrom $I_N$	Querschnitt AWG	Querschnitt $\text{mm}^2$
keine				
	250 V	4 A	-	-

 <b>UL Recognized</b> Zulassungs-ID: FILE E 221474				
	Nennspannung $U_N$	Nennstrom $I_N$	Querschnitt AWG	Querschnitt $\text{mm}^2$
keine				
	250 V	4 A	-	-

1694295

<https://www.phoenixcontact.com/de/produkte/1694295>

## Klassifikationen

### ECLASS

ECLASS-13.0	27440116
ECLASS-15.0	27440116

### ETIM

ETIM 10.0	EC002635
-----------	----------

### UNSPSC

UNSPSC 21.0	39121400
-------------	----------

1694295

<https://www.phoenixcontact.com/de/produkte/1694295>

## Environmental product compliance

### EU RoHS

Erfüllt die Anforderungen nach RoHS-Richtlinie	Ja
Ausnahmeregelungen soweit bekannt	6(c)

### China RoHS

Environment friendly use period (EFUP)	EFUP-50
	Eine artikelbezogene China RoHS Deklarationstabelle finden Sie im Downloadbereich zum jeweiligen Artikel unter „Herstellereklärung“. Für alle Artikel mit EFUP-E wird keine China RoHS Deklarationstabelle ausgestellt und benötigt.

### EU REACH SVHC

Hinweis auf REACH-Kandidatenstoff (CAS-Nr.)	Lead(CAS-Nr.: 7439-92-1)
SCIP	3e1a6b4e-9a9c-455d-a809-eed912ada33c

Phoenix Contact 2026 © - Alle Rechte vorbehalten

<https://www.phoenixcontact.com>

PHOENIX CONTACT Deutschland GmbH

Flachsmarktstraße 8

D-32825 Blomberg

+49 52 35/3-1 20 00

[info@phoenixcontact.de](mailto:info@phoenixcontact.de)