

# SACC-M12FS-4CON-PG 7-SH - Connecteur



1694295

<https://www.phoenixcontact.com/fr/produits/1694295>

Veillez tenir compte du fait que les données affichées dans ce document PDF proviennent de notre catalogue en ligne. Vous trouverez les données complètes dans la documentation utilisateur. Nos conditions générales d'utilisation des téléchargements sont applicables.



Connecteur, Universel, 4-pôles, blindé, connecteur femelle droit M12, codage: A, Raccordement vissé, matériau de la molette: Laiton, nickelé, presse-étoupe Pg7, diamètre extérieur du câble 4 mm ... 6 mm

## Avantages

- Utilisation sûre sur le terrain grâce aux indices de protection élevés
- Raccordement vissé : connectique éprouvée pour une large sélection de conducteurs distincts
- Transmission fiable de signaux, blindage 360° pour environnement chargé électromagnétiquement

## Données commerciales

Référence	1694295
Conditionnement	1 Unité(s)
Commande minimum	1 Unité(s)
Clé de vente	AF2CBA
Product key	AF2CBA
GTIN	4017918181291
Poids par pièce (emballage compris)	59 g
Poids par pièce (hors emballage)	59 g
Numéro du tarif douanier	85366990
Pays d'origine	DE

## Caractéristiques techniques

### Remarques

Instructions de montage	<b>IMPORTANT</b> : Lors de la pose des câbles, respectez les rayons de courbure admis car une force de courbure excessive représente un risque pour l'indice de protection. Éliminez les contraintes mécaniques existant en amont du connecteur, par ex. en utilisant des colliers serrants.
-------------------------	--

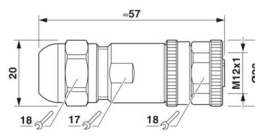
### Propriétés du produit

Type de produit	Connecteur circulaire (côté câble)
Type de capteur	Universel
Nombre de pôles	4
Nombre de sorties de câble	1
Blindé	oui
Détrompage	A
Sortie du câble	droit
Raccordement à filetage Pg	Pg7

### Propriétés d'isolation

Catégorie de surtension	II
Degré de pollution	3

### Dimensions

Dessin coté	
Largeur	20 mm
Hauteur	20 mm
Longueur	57 mm

### Dimensions extérieures

Diamètre extérieur	4 mm ... 6 mm
--------------------	---------------

### Boîtier

Diamètre de boîtier	20 mm
---------------------	-------

### Indications sur les matériaux

Classe d'inflammabilité selon UL 94	HB
Matériau du joint	NBR
Matériau de surface de prise	Laiton, nickelé
Matériau de contact	CuZn
Matériau de surface du contact	Au
Matériau de porte-contacts	PA

# SACC-M12FS-4CON-PG 7-SH - Connecteur



1694295

<https://www.phoenixcontact.com/fr/produits/1694295>

Matériau du raccordement vissé	Laiton, nickelé
--------------------------------	-----------------

## Caractéristiques de raccordement

### Raccordement du conducteur

Type de raccordement	Raccordement vissé
Section raccordable	0,25 mm <sup>2</sup> ... 0,75 mm <sup>2</sup> (sans embout)
	0,14 mm <sup>2</sup> ... 0,5 mm <sup>2</sup> (avec embout)
	0,25 mm <sup>2</sup> ... 0,75 mm <sup>2</sup> (rigide)
Section raccordable AWG	24 ... 18 (sans embout)
	26 ... 20 (avec embout)
Longueur de gaine à dénuder de chaque fil	5 mm
Couple de serrage	0,4 Nm (Molette M12)
	0,2 Nm (Bornes à vis)
	0,8 Nm ... 1 Nm (Ecroû de pression avec manchon d'accouplement)

## Propriétés électriques

Tension de tenue aux chocs assignée	2,5 kV
Résistance de contact	≤ 3 mΩ
Résistance d'isolement	≥ 100 MΩ
Tension nominale U <sub>N</sub>	48 V AC
	60 V DC
Intensité nominale I <sub>N</sub>	4 A

## Propriétés mécaniques

### Caractéristiques mécaniques

Cycles d'enfichage	≥ 100
--------------------	-------

## Connecteur

### Raccordement 1

Type tête	connecteur femelle
Sortie de câble tête	droit
Type de filetage tête	M12
Détrompage	A

## Câble/conducteur

Type de signal/catégorie	Universel
Longueur à dénuder des fils uniques	5 mm

## Conditions environnementales et de durée de vie

### Conditions ambiantes

Indice de protection	IP67
Température ambiante (fonctionnement) (Connecteur)	-40 °C ... 85 °C (connecteur mâle / femelle)

# SACC-M12FS-4CON-PG 7-SH - Connecteur



1694295

<https://www.phoenixcontact.com/fr/produits/1694295>

mâle/femelle)

## Normes et spécifications

Désignation de la norme	Connecteur M12
Normes/prescriptions	CEI 61076-2-101

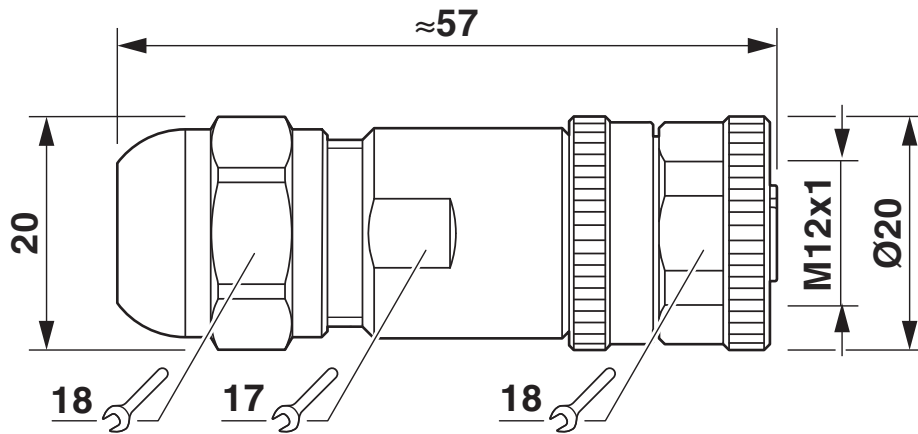
# SACC-M12FS-4CON-PG 7-SH - Connecteur

1694295

<https://www.phoenixcontact.com/fr/produits/1694295>

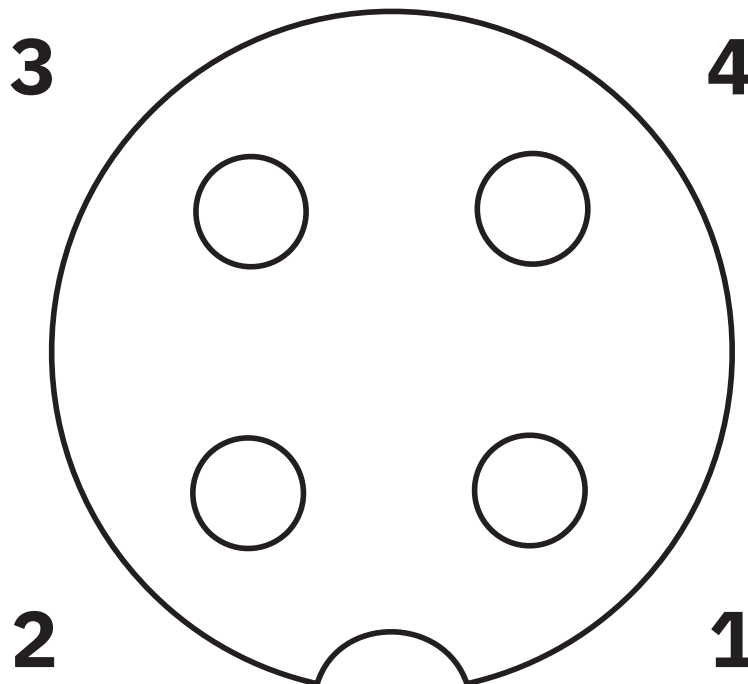
## Dessins

Dessin coté



Connecteur femelle M12 x 1, droit, blindé

Dessin schématique



Nombre de pôles connecteur femelle M12, 4 pôles, détrompage A, vue côté femelle

# SACC-M12FS-4CON-PG 7-SH - Connecteur



1694295

<https://www.phoenixcontact.com/fr/produits/1694295>

## Homologations

To download certificates, visit the product detail page: <https://www.phoenixcontact.com/fr/produits/1694295>

<b>cUL Recognized</b> Identifiant de l'homologation: FILE E 221474				
	Tension nominale $U_N$	Intensité nominale $I_N$	Section AWG	Section $mm^2$
keine				
	250 V	4 A	-	-

<b>UL Recognized</b> Identifiant de l'homologation: FILE E 221474				
	Tension nominale $U_N$	Intensité nominale $I_N$	Section AWG	Section $mm^2$
keine				
	250 V	4 A	-	-

1694295

<https://www.phoenixcontact.com/fr/produits/1694295>

## Classifications

### ECLASS

ECLASS-13.0	27440116
ECLASS-15.0	27440116

### ETIM

ETIM 10.0	EC002635
-----------	----------

### UNSPSC

UNSPSC 21.0	39121400
-------------	----------

## Conformité environnementale

### EU RoHS

Conforme aux exigences de la directive RoHS	Oui
sauf exceptions mentionnées	6(c)

### China RoHS

Environment friendly use period (EFUP)	EFUP-50
	Vous trouverez un tableau de déclaration conformément à IACPEIP (China RoHS) concernant les produits dans la zone de téléchargement du produit correspondant sous « Déclaration du fabricant ». Pour tous les produits avec EFUP-E, aucun tableau de déclaration conformément à IACPEIP (China RoHS) nest établi car cela nest pas nécessaire.

### EU REACH SVHC

Indication de substance soumise à autorisation REACH (n° CAS)	Lead(n° CAS: 7439-92-1)
SCIP	3e1a6b4e-9a9c-455d-a809-eed912ada33c