

HC-D07-SL-PLBK - Gehäusebügel

1424440

<https://www.phoenixcontact.com/de/produkte/1424440>

Bitte beachten Sie, dass die in diesem PDF-Dokument angezeigten Daten aus unserem Online-Katalog generiert wurden. Bitte finden Sie die vollständigen Daten in der Benutzer-Dokumentation. Es gelten unsere Allgemeinen Nutzungsbedingungen für Downloads.

Ersatzbügel für HC-D7-Gehäuse



Kaufmännische Daten

Artikelnummer	1424440
Verpackungseinheit	10 Stück
Mindestbestellmenge	10 Stück
Verkaufsschlüssel	AE
Produktschlüssel	AF7APZ
GTIN	4055626372594
Gewicht pro Stück (inklusive Verpackung)	4,82 g
Gewicht pro Stück (exklusive Verpackung)	4,75 g
Zolltarifnummer	85366990
Ursprungsland	CN

HC-D07-SL-PLBK - Gehäusebügel



1424440

<https://www.phoenixcontact.com/de/produkte/1424440>

Technische Daten

Artikeleigenschaften

Produkttyp	Gehäusebügel
------------	--------------

Materialangaben

Material	PA
----------	----

Umwelt- und Lebensdauerbedingungen

Umgebungsbedingungen

Umgebungstemperatur (Betrieb)	-40 °C ... 125 °C
-------------------------------	-------------------

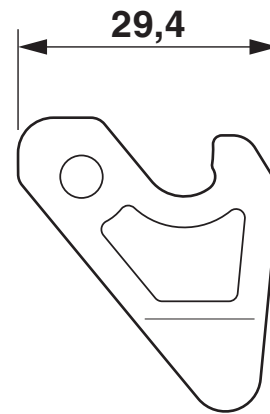
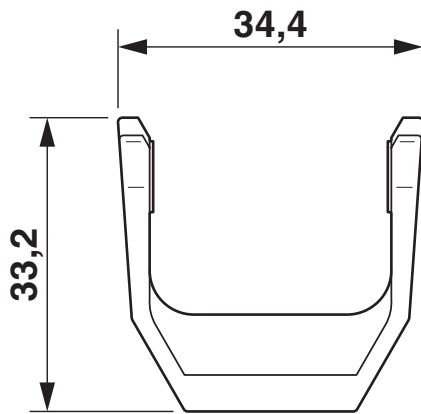
HC-D07-SL-PLBK - Gehäusebügel

1424440

<https://www.phoenixcontact.com/de/produkte/1424440>

Zeichnungen

Maßzeichnung



Maßzeichnung

HC-D07-SL-PLBK - Gehäusebügel



1424440

<https://www.phoenixcontact.com/de/produkte/1424440>

Klassifikationen

ECLASS

ECLASS-13.0	27440192
ECLASS-15.0	27440192

ETIM

ETIM 10.0	EC002943
-----------	----------

UNSPSC

UNSPSC 21.0	39121400
-------------	----------

HC-D07-SL-PLBK - Gehäusebügel



1424440

<https://www.phoenixcontact.com/de/produkte/1424440>

Environmental product compliance

EU RoHS

Erfüllt die Anforderungen nach RoHS-Richtlinie	Ja, Keine Ausnahmeregelungen
--	------------------------------

China RoHS

Environment friendly use period (EFUP)	EFUP-E
	Keine Gefahrstoffe über den Grenzwerten

EU REACH SVHC

Hinweis auf REACH-Kandidatenstoff (CAS-Nr.)	Kein Stoff mit einem Massenanteil von mehr als 0,1 %
---	--

EF3.1 Klimawandel

CO2e kg	0,051 kg CO2e
---------	---------------

Phoenix Contact 2026 © - Alle Rechte vorbehalten
<https://www.phoenixcontact.com>

PHOENIX CONTACT Deutschland GmbH
Flachmarktstraße 8
D-32825 Blomberg
+49 52 35/3-1 20 00
info@phoenixcontact.de