

PSR-PC51-1NO-1NC-24DC-SC - Koppelrelais



2702522

<https://www.phoenixcontact.com/de/produkte/2702522>

Bitte beachten Sie, dass die in diesem PDF-Dokument angezeigten Daten aus unserem Online-Katalog generiert wurden. Bitte finden Sie die vollständigen Daten in der Benutzer-Dokumentation. Es gelten unsere Allgemeinen Nutzungsbedingungen für Downloads.



Koppelrelais zur galvanischen Trennung und Leistungsanpassung für SIL 3 F&G-Anwendungen, Low-Demand, Lastdiagnose im Off- und On-State auf Drahtbruch und Kurzschluss, 1 Freigabestrompfad, Testpulsfilter, steckbare Schraubklemme, Breite 17,5 mm

Ihre Vorteile

- Earth-Leakage-Monitoring
- Für Low-Demand Applikationen geeignet bis SIL 3 gemäß IEC 61508, IEC 61511 und EN 50156
- Konfigurierbare Off- und On-State-Diagnose
- Aktive Fehlerrückmeldung über A1 an DO
- Integrierter DCS-Testpulsfilter
- 1 Freigabestrompfad, 1 Meldestrompfad

Kaufmännische Daten

Artikelnummer	2702522
Verpackungseinheit	1 Stück
Mindestbestellmenge	1 Stück
Verkaufsschlüssel	DD
Produktschlüssel	DNA182
GTIN	4055626283388
Gewicht pro Stück (inklusive Verpackung)	249,42 g
Gewicht pro Stück (exklusive Verpackung)	151,47 g
Zolltarifnummer	85364190
Ursprungsland	DE

Technische Daten

Hinweise

Hinweis zur Anwendung

Hinweis zur Anwendung	Nur für den industriellen Einsatz
-----------------------	-----------------------------------

Artikeleigenschaften

Produkttyp	Koppelrelais
Produktfamilie	PSRmini
Anwendung	Sicher Einschalten Low Demand Ex
Ansteuerung	1- und 2-kanalig
Relaistyp	Elektromechanisches Relais

Isolationseigenschaften

Überspannungskategorie	III
Verschmutzungsgrad	2

Zeiten

Typ. Anzugszeit bei U_S	typ. 100 ms (bei Ansteuerung über A1-A2)
Rückfallzeit typisch	typ. 30 ms (bei Ansteuerung über A1-A2)
Wiederbereitschaftszeit	1 s (bei Ansteuerung über A1-A2) 3 s (Bereitschaftszeit der Diagnose nach Anlegen von U_D)

Elektrische Eigenschaften

Maximale Verlustleistung bei Nennbedingung	3,8 W (bei $U_B = 26,4$ V DC, $U_{BD} = 26,4$ V DC, $I_L = 3$ A)
Nennbetriebsart	100 % ED
Bemessungsisolationsspannung	250 V AC
Bemessungsstoßspannung / Isolierung	Basisisolation 4 kV zwischen allen Strompfaden und Gehäuse Sichere Trennung, verstärkte Isolierung 6 kV von (A1/A2, 24V/0V, 21/22 und TP1/TP2/TP3) zum Freigabestrompfad (L, L', LO, LO', NI, NI', N,N')

Versorgung

Benennung	A1/A2
Bemessungssteuerstromkreisspeisespannung U_S	24 V DC -15 % / +10 %
Bemessungssteuerstrom I_S	typ. 75 mA
Leistungsaufnahme an U_S	typ. 2 W (bei U_S/U_D ; On-State)
Einschaltstrom	max. 100 mA
Filterzeit	2 ms (an A1-A2 bei Spannungseinbrüchen bei U_S) max. 2 ms (an A1-A2; Low-Testpulsbreite) ≥ 100 ms (an A1-A2; Low-Testpulsrate) max. 17 ms (an A1-A2; High-Testpulsbreite) ≥ 800 ms (an A1-A2; High-Testpulsrate)

Schutzbeschaltung	Überspannungsschutz; Suppressordiode 36 V
	Verpolschutz
Versorgung	
Benennung	24V/0V
Diagnoseversorgungsspannung U_D	24 V DC -20 % / +25 %
Eingangsstrom an U_D	35 mA (bei $U_D = 24$ V)
	45 mA (bei $U_D = 19$ V)
	25 mA (bei $U_D = 30$ V)
Einschaltstrom an U_D	1,5 A ($\Delta t < 10$ μ s)
Leistungsaufnahme an U_D	typ. 0,9 W (bei U_D ; Off-State)
Schutzbeschaltung	Überspannungsschutz; Suppressordiode 33 V
	Verpolschutz

Eingangsdaten

Digital: Testpunkte für Proof-Test (T1, T2, T3)

Anzahl der Eingänge	3
Einschaltstrom	typ. 200 mA
Schutzbeschaltung	Überspannungsschutz; Suppressordiode 36 V
Stromaufnahme	typ. 20 mA (Eingang TP1)
	typ. 20 mA (Eingang TP2)
	typ. 30 mA (Eingang TP3)

Ausgangsdaten

Relais: Freigabestrompfad (L-LO-NI-N / L'-LO'-NI'-N')

Beschreibung des Ausgangs	sicherheitsgerichtete Schließerkontakte
Anzahl der Ausgänge	1 (unverzögert)
Kontaktausführung	1 Freigabestrompfad
Kontaktmaterial	AgNi, hauchvergoldet, Ag-Legierung
Schaltspannung	min. 16 V AC/DC
	max. 250 V AC
	max. 125 V DC
Schaltleistung	min. 1 W
Einschaltstrom	min. 50 mA
	max. 5 A ($\Delta t \leq \text{⌒}$ s)
Grenzdauerstrom	3 A (Derating, Lasttyp und Lastspannung beachten)
Quadr. Summenstrom	9 A ² (Derating beachten)
Schaltfrequenz	max. 0,5 Hz
Lebensdauer mechanisch	ca. 5x 10 ⁷ Schaltspiele

Relais: Meldestrompfad (21/22)

Beschreibung des Ausgangs	nicht sicherheitsgerichteter Öffnerkontakt
Anzahl der Ausgänge	1 (unverzögert, potenzialfrei)
Kontaktausführung	1 Meldestrompfad

PSR-PC51-1NO-1NC-24DC-SC - Koppelrelais



2702522

<https://www.phoenixcontact.com/de/produkte/2702522>

Schaltstrom	max. 100 mA
Einschaltstrom	≤ 800 mA ($\Delta t \leq \text{[Symbol]} \text{ ms}$)
Kurzschlusschutz	nein

Anschlussdaten

Anschlusstechnik

steckbar	ja
----------	----

Leiteranschluss

Anschlussart	Schraubanschluss
Leiterquerschnitt starr	0,2 mm ² ... 2,5 mm ²
Leiterquerschnitt flexibel	0,2 mm ² ... 2,5 mm ²
Leiterquerschnitt AWG	24 ... 12
Abisolierlänge	7 mm
Schraubengewinde	M3

Signalisierung

Statusanzeige	1 x LED (grün)
Betriebsspannungsanzeige	1 x LED (gelb)
Fehleranzeige	1 x LED (rot)

Maße

Breite	17,5 mm
Höhe	112,2 mm
Tiefe	114,5 mm

Materialangaben

Farbe (Gehäuse)	gelb (RAL 1018)
Material Gehäuse	Frianyl A63 RV0

Kennwerte

Sicherheitstechnische Daten: EN 50156-2

Safety Integrity Level (SIL)	3 (Referenz IEC 61508)
------------------------------	------------------------

Sicherheitstechnische Daten: IEC 61508 - Low-Demand

Safety Integrity Level (SIL)	3
------------------------------	---

Umwelt- und Lebensdauerbedingungen

Umgebungsbedingungen

Schutzart	IP20
Schutzart Einbauort minimal	IP54
Umgebungstemperatur (Betrieb)	-25 °C ... 60 °C (Derating beachten)
Umgebungstemperatur (Lagerung/Transport)	-40 °C ... 65 °C
Einsatzhöhe	≤ 2000 m (über NN)

Max. zul. Luftfeuchtigkeit (Lagerung/Transport)	75 % (im Mittel, 85 % gelegentlich, keine Betauung)
Max. zul. Luftfeuchtigkeit (Betrieb)	75 % (im Mittel, 85 % gelegentlich, keine Betauung)
Schock	15g, 11 ms
Vibration (Betrieb)	10 Hz ... 150 Hz, 2g
Luftdruck (Betrieb)	79 kPa ... 106 kPa
Luftdruck (Lagerung/Transport)	79 kPa ... 106 kPa

Zulassungen

ATEX

Kennzeichnung	⊕ II 3G Ex ec nC IIC T4 Gc
Zertifikat	DEMKO 19 ATEX 2240X

IECEX

Kennzeichnung	Ex ec nC IIC T4 Gc
Zertifikat	IECEX ULD 19.0023X

UL, USA / Kanada

Kennzeichnung	cULus
Zertifikat	E140324

UL Ex, USA / Kanada

Kennzeichnung	Class I, Zone 2, AEx ec nC IIC T4 / Ex ec nC IIC Gc T4 X Class I, Div. 2, Groups A, B, C, D, T4
Zertifikat	E360692

CE

Kennzeichnung	CE-konform
---------------	------------

Umweltsimulationstest

Kennzeichnung	G3
Zertifikat	ISA-S71.04

CCC / China-Ex

Kennzeichnung	Ex ec nC IIC T4 Gc
Zertifikat	2022122304115696

Montage

Montageart	Tragschienenmontage
Montagehinweis	siehe Derating-Kurve
Einbaulage	vertikal oder horizontal

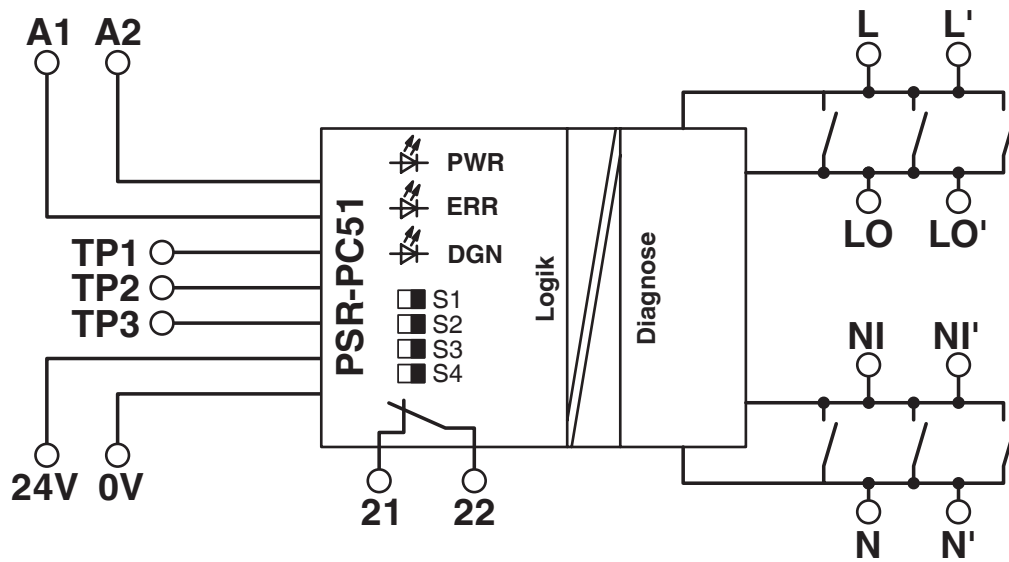
PSR-PC51-1NO-1NC-24DC-SC - Koppelrelais

2702522

<https://www.phoenixcontact.com/de/produkte/2702522>

Zeichnungen

Blockschaltbild



Blockschaltbild

Zulassungen

📄 Zum Herunterladen von Zertifikaten, besuchen Sie die Produktdetailseite: <https://www.phoenixcontact.com/de/produkte/2702522>



cULus Listed

Zulassungs-ID: E140324



Functional Safety

Zulassungs-ID: 968/FSP 1486.02/22



IECEx

Zulassungs-ID: IECEx ULD 19.0023X



ATEX

Zulassungs-ID: DEMKO 19 ATEX 2240X



cULus Listed

Zulassungs-ID: E360692



CCC

Zulassungs-ID: 2022122304115696

2702522

<https://www.phoenixcontact.com/de/produkte/2702522>

Klassifikationen

ECLASS

ECLASS-13.0	27371819
ECLASS-15.0	27371819

ETIM

ETIM 10.0	EC001449
-----------	----------

UNSPSC

UNSPSC 21.0	39122200
-------------	----------

2702522

<https://www.phoenixcontact.com/de/produkte/2702522>

Environmental product compliance

EU RoHS

Erfüllt die Anforderungen nach RoHS-Richtlinie	Ja
Ausnahmeregelungen soweit bekannt	7(a), 7(c)-I

China RoHS

Environment friendly use period (EFUP)	EFUP-50
	Eine artikelbezogene China RoHS Deklarationstabelle finden Sie im Downloadbereich zum jeweiligen Artikel unter „Herstellereklärung“. Für alle Artikel mit EFUP-E wird keine China RoHS Deklarationstabelle ausgestellt und benötigt.

EU REACH SVHC

Hinweis auf REACH-Kandidatenstoff (CAS-Nr.)	Lead(CAS-Nr.: 7439-92-1)
SCIP	0f25f791-08b6-4b35-bc89-ae370be81b5b

Phoenix Contact 2026 © - Alle Rechte vorbehalten
<https://www.phoenixcontact.com>

PHOENIX CONTACT Deutschland GmbH
Flachmarktstraße 8
D-32825 Blomberg
+49 52 35/3-1 20 00
info@phoenixcontact.de