

# ST-5EP1N8A9005S - Conector de acoplamiento



1624542

<https://www.phoenixcontact.com/es/productos/1624542>

Tenga en cuenta que los datos mostrados en este documento PDF se generaron a partir de nuestro catálogo online. Por favor, encontrará todos los datos en la documentación del usuario. Prevalecen nuestras condiciones generales de uso para descargas.



La figura muestra la variante del producto de 4 polos (3+PE)

Conector de acoplamiento, aplicación: Potencia, recto, para bloqueo estándar y SPEEDCON, M17, número de polos: 5+PE, tipo de conexión del contacto: Macho, apantallado: sí, índice de protección: IP67, rango de diámetro de cable: 10 mm ... 12,5 mm, número de polos: 6, tipo de conexión: Conexión crimpada, serie: ST, Este producto está en proceso de descatalogación. Este producto ya no puede tenerse en cuenta para nuevos proyectos. Póngase en contacto con su comercial para conocer otras alternativas. Artículo alternativo: 1628954

## Sus ventajas

- Protección CEM completa para soluciones de conexión fiables en el entorno industrial
- Conexión engastada: confección resistente a las vibraciones y la temperatura
- Uso flexible: conexión fiable de distintos diámetros de cable

## Datos comerciales

Código de artículo	1624542
Unidad de embalaje	1 Unidades
Cantidad mínima de pedido	1 Unidades
Nota	Fabricación bajo pedido (sin devolución)
Clave de venta	ABRBEG
Clave de producto	ABRBEG
GTIN	4046356622882
Peso por unidad (incluido el embalaje)	64,7 g
Peso por unidad (sin incluir el embalaje)	46,859 g
Número de tarifa arancelaria	85366990
País de origen	DE

## Datos técnicos

### Notas

Indicación de pedido:	Los contactos engastados Ø 1 mm deben pedirse por separado
Indicación de seguridad	
Indicaciones de seguridad	<p>ADVERTENCIA: los conectores no se deben enchufar ni desenchufar bajo carga. La inobservancia y el empleo inadecuado pueden provocar daños materiales y lesiones personales.</p> <ul style="list-style-type: none"> <li>• ADVERTENCIA: ponga en servicio solo productos en perfecto estado. Se debe comprobar periódicamente la presencia de daños en los productos. Retire inmediatamente los productos defectuosos. Sustituya los productos dañados. No es posible repararlos.</li> <li>• ADVERTENCIA: solo el personal cualificado especializado en electrotecnia puede instalar y utilizar el producto, siempre teniendo en cuenta las siguientes indicaciones de seguridad. El personal especializado debe estar familiarizado con los fundamentos de la electrotecnia. Debe ser capaz de identificar y evitar peligros. El símbolo correspondiente del embalaje indica que para la instalación y el funcionamiento se precisa personal especializado en electrotecnia.</li> <li>• Los productos son aptos para los ámbitos de aplicación de la construcción de equipos eléctricos, sistemas de control e instalaciones.</li> <li>• En caso de empleo de los conectores en exteriores, se deben proteger especialmente frente a las influencias del entorno.</li> <li>• Los productos confeccionados no se pueden manipular ni abrir de forma no autorizada.</li> <li>• Emplee solo conectores de acoplamiento que cumplan los datos técnicos de las normas indicadas (p. ej. las indicadas en los accesorios del producto de la página web en <a href="https://www.phoenixcontact.com/products">phoenixcontact.com/products</a>).</li> <li>• El usuario será responsable del empleo del producto directamente junto con productos de otros fabricantes.</li> <li>• Con tensiones de servicio &gt; 50 V AC, las carcasas de conectores conductoras eléctricamente deben conectarse a tierra</li> <li>• Compruebe que la tierra funcional o de protección esté correctamente conectada.</li> <li>• Al agrupar varios circuitos eléctricos en un cable y/o en un conector se aplican las normas VDE 0100/1.97 § 411.1.3.2 y DIN EN 60 204/11.98 § 14.1.3</li> <li>• Utilice únicamente la herramienta que recomienda Phoenix Contact</li> <li>• Deben tenerse en cuenta las instrucciones de montaje/documentación de Design In del área de descargas de la web del producto en <a href="https://www.phoenixcontact.com/products">phoenixcontact.com/products</a>.</li> <li>• Utilice los conectores solo completamente enchufados y bloqueados.</li> <li>• Al tender el cable, compruebe que la carga de tracción aplicada a los conectores no supere los límites determinados en las</li> </ul>

# ST-5EP1N8A9005S - Conector de acoplamiento



1624542

<https://www.phoenixcontact.com/es/productos/1624542>

	normas.
	<ul style="list-style-type: none"><li>• Respete el radio de flexión mínimo del cable. Disponga el cable sin forzarlo.</li></ul>
	<ul style="list-style-type: none"><li>• El conector se calienta durante un funcionamiento normal. En función de las condiciones ambientales, podría calentarse además la superficie del conector. En este caso, el usuario será el encargado de colocar las indicaciones de advertencia (p. ej. DIN EN ISO 13732-1:2008-12).</li></ul>

## Propiedades del artículo

Tipo de producto	Conector circular (lado del cable)
Serie	ST
Aplicación	Potencia
Número de polos	6
Cara de enchufe	5+PE
Apantallado	sí
Codificación	N
Tipo de rosca	M17

## Datos del material

Material Carcasa	Metal
Material Junta	FPM

## Datos de conexión

### Conexión de conductores

Tipo de conexión	Conexión crimpada
------------------	-------------------

## Propiedades eléctricas

### Contacto: Grupo de contacto 1

Diámetro de contacto	1 mm
Corriente nominal $I_N$	14 A
Tensión nominal $U_N$	630 V
Categoría de sobretensiones	III
Grado de polución	3
Tensión transitoria de dimensionamiento	6 kV

### Contacto: Grupo de contacto 2

Diámetro de contacto	1 mm
----------------------	------

## Conectores

Construcción	recto
Sentido de giro	Estándar

### Conexión 1

Construcción cabecera	Conector macho
-----------------------	----------------

# ST-5EP1N8A9005S - Conector de acoplamiento



1624542

<https://www.phoenixcontact.com/es/productos/1624542>

## Cable/línea

Diámetro exterior del cable	10 mm ... 12,5 mm
-----------------------------	-------------------

## Condiciones medioambientales y de vida útil

### Condiciones ambientales

Índice de protección	IP67
Temperatura ambiente (servicio)	-40 °C ... 125 °C
Altitud	3000 m
Humedad de aire admisible (almacenamiento / transporte)	50 % ... 65 %

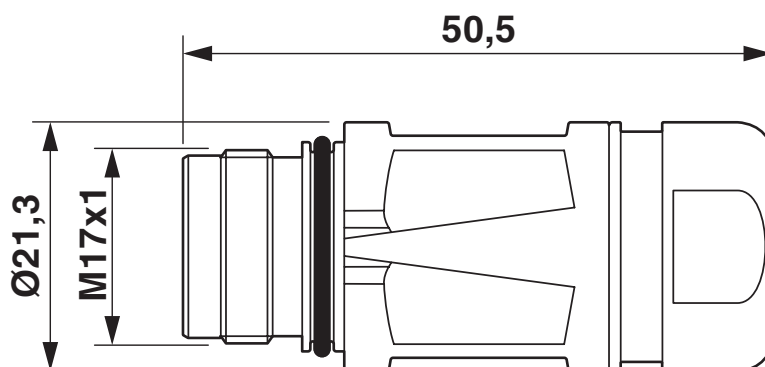
# ST-5EP1N8A9005S - Conector de acoplamiento

1624542

<https://www.phoenixcontact.com/es/productos/1624542>

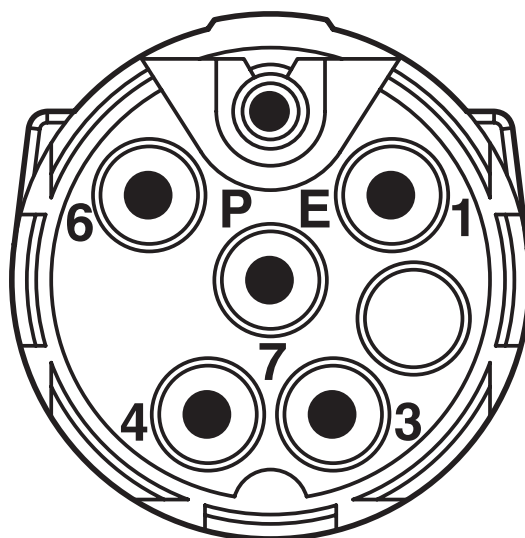
## Dibujos

Esquema de dimensiones



Encontrará los diagramas técnicos en el área de descargas

Plano esquemático



Esquema de polos

# ST-5EP1N8A9005S - Conector de acoplamiento



1624542

<https://www.phoenixcontact.com/es/productos/1624542>

## Homologaciones

📄 To download certificates, visit the product detail page: <https://www.phoenixcontact.com/es/productos/1624542>



### cUL Recognized

ID de homologación: E335019-20111129



### UL Recognized

ID de homologación: E335019-20111129



### UL listado

ID de homologación: E468743-20210825

	Tensión nominal $U_N$	Corriente nominal $I_N$	Sección AWG	Sección $\text{mm}^2$
keine				
Potencia	600 V	10 A	18	18
Señal	60 V	2 A	20	20



### cUL Listed

ID de homologación: E468743-20210825

	Tensión nominal $U_N$	Corriente nominal $I_N$	Sección AWG	Sección $\text{mm}^2$
keine				
Potencia	600 V	8 A	18	-
Señal	60 V	2 A	20	-



### UL Recognized

ID de homologación: E153698-20140124



### cUL Recognized

ID de homologación: E153698-20140124

# ST-5EP1N8A9005S - Conector de acoplamiento



1624542

<https://www.phoenixcontact.com/es/productos/1624542>

## Clasificaciones

### ECLASS

ECLASS-13.0	27440116
ECLASS-15.0	27440116

### ETIM

ETIM 10.0	EC002635
-----------	----------

### UNSPSC

UNSPSC 21.0	39121400
-------------	----------

# ST-5EP1N8A9005S - Conector de acoplamiento



1624542

<https://www.phoenixcontact.com/es/productos/1624542>

## Environmental product compliance

### EU RoHS

Cumple los requisitos de la Directiva RoHS	Sí
excepciones, si fueran conocida	6(c)

### China RoHS

Environment friendly use period (EFUP)	EFUP-50
	Encontrará una tabla de declaración RoHS de China relativa al artículo en la zona de descargas del artículo correspondiente, en el apartado "Declaración del fabricante". No se emite ninguna tabla de declaración RoHS de China ni se requiere en ninguno de los artículos con EFUP-E.

### EU REACH SVHC

Indicación acerca de la sustancia candidata según REACH (n.º CAS)	Lead(n.º CAS: 7439-92-1)
SCIP	3c97bac2-0f7a-4454-8098-ae4df8da35a3

Phoenix Contact 2026 © - Todos los derechos reservados  
<https://www.phoenixcontact.com>

PHOENIX CONTACT, S.A.U.  
Parque Tecnológico de Asturias p. 16-17  
E-33428 LLANERA (Asturias)  
+34 985 791 636  
[info@phoenixcontact.es](mailto:info@phoenixcontact.es)