

# QUINT4-S-ORING/12-24DC/1X40 - Redundanzmodul



2907752

<https://www.phoenixcontact.com/de/produkte/2907752>

Bitte beachten Sie, dass die in diesem PDF-Dokument angezeigten Daten aus unserem Online-Katalog generiert wurden. Bitte finden Sie die vollständigen Daten in der Benutzer-Dokumentation. Es gelten unsere Allgemeinen Nutzungsbedingungen für Downloads.



Aktives QUINT Single-Redundanzmodul zur Tragschienenmontage, Eingang: 12 V DC ... 24 V DC, Ausgang: 12 V DC ... 24 V DC / 1 x 40 A, inkl. montiertem Universal-Tragschienenadapter UTA 107/30

## Produktbeschreibung

Aktives Redundanzmodul für höchste Anlagenverfügbarkeit und maximale Betriebssicherheit. QUINT S-ORING ermöglicht den getrennten Aufbau eines redundanten Systems. In Kombination mit der neuen QUINT POWER-Stromversorgung wird das redundante System durchgängig überwacht.

## Ihre Vorteile

- Durchgängige Redundanz bis zum Verbraucher
- Permanente Überwachung von Eingangsspannung und Entkoppelstrecke
- Energie sparen durch Entkopplung mit MOSFET

## Kaufmännische Daten

Artikelnummer	2907752
Verpackungseinheit	1 Stück
Mindestbestellmenge	1 Stück
Verkaufsschlüssel	CG
Produktschlüssel	CMR143
GTIN	4055626231907
Gewicht pro Stück (inklusive Verpackung)	616,2 g
Gewicht pro Stück (exklusive Verpackung)	561,01 g
Zolltarifnummer	85371091
Ursprungsland	CN

## Technische Daten

### Eingangsdaten

#### DC-Betrieb

Eingangsnennspannungsbereich	12 V DC ... 24 V DC
Eingangsspannungsbereich	8 V DC ... 30 V DC (SELV)
Landesnetzspannung typisch	12 V DC
	24 V DC
Spannungsart der Versorgungsspannung	DC
Stromaufnahme	40 A
Statischer Boost ( $I_{Stat.Boost}$ )	45 A
Dynamischer Boost ( $I_{Dyn.Boost}$ )	60 A (5 s)
Selective Fuse Breaking ( $I_{SFB}$ )	215 A (15 ms)
Verpolschutz	ja, < 60 V
Nenneingangsstrom ( $I_N$ )	40 A (-40 °C ... 60 °C)
Eingangsstrom $I_{Statisch}$	45 A (40 °C)
Eingangsstrom $I_{Dynamisch}$	60 A (5 s)
Eingangsstrom $I_{SFB}$	215 A (15 ms)
Transientenüberspannungsschutz	Varistor
Spannungsfall Eingang/Ausgang	0,1 V DC

### Ausgangsdaten

Wirkungsgrad	typ. 99,1 % (12 V DC)
	typ. 99,3 % (24 V DC)
Nennausgangsspannung	$U_{in} - 0,1$ V DC
Nennausgangsstrom ( $I_N$ )	40 A
Statischer Boost ( $I_{Stat.Boost}$ )	45 A
Dynamischer Boost ( $I_{Dyn.Boost}$ )	60 A (5 s)
Selective Fuse Breaking ( $I_{SFB}$ )	215 A (15 ms)
Derating	60 °C ... 70 °C (2,5 %/K)
Verlustleistung Nennlast maximal	6,5 W ( $I_{OUT} = 40$ A)
	6 W ( $I_{OUT} = 40$ A)
Serienschaltbarkeit	nein

#### Signal: OK, 13/14

Beschreibung des Ausgangs	Sammelkontakt
Schaltspannung maximal	max. 30 V AC/DC
Einschaltstrom maximal	≤ 100 mA (kurzschlussfest)

#### Signal Relais 13/14

Default	offen
Zusatztext	$U_{IN} < 8$ V DC

#### Signal Relais 13/14

# QUINT4-S-ORING/12-24DC/1X40 - Redundanzmodul



2907752

<https://www.phoenixcontact.com/de/produkte/2907752>

Default	geschlossen
Zusatztext	$U_{IN} > 8 \text{ V DC}$

## Signal Relais 13/14

Default	offen
Zusatztext	Redundanzmodul defekt

## Anschlussdaten

### Eingang

Anschlussart	Schraubanschluss
Leiterquerschnitt starr min	0,5 mm <sup>2</sup>
Leiterquerschnitt starr max	16 mm <sup>2</sup>
Leiterquerschnitt flexibel min.	0,5 mm <sup>2</sup>
Leiterquerschnitt flexibel max.	16 mm <sup>2</sup>
Einleiter/Klemmstelle flexibel mit Aderendhülse mit Kunststoffhülse min.	0,5 mm <sup>2</sup>
Einleiter/Klemmstelle flexibel mit Aderendhülse mit Kunststoffhülse max.	16 mm <sup>2</sup>
Einleiter/Klemmstelle flexibel mit Aderendhülse ohne Kunststoffhülse min.	0,5 mm <sup>2</sup>
Einleiter/Klemmstelle flexibel mit Aderendhülse ohne Kunststoffhülse max.	16 mm <sup>2</sup>
Leiterquerschnitt AWG min	20
Leiterquerschnitt AWG max	6
Abisolierlänge	10 mm
Schraubengewinde	M4
Anzugsdrehmoment min	1,2 Nm
Anzugsdrehmoment max	1,5 Nm

### Ausgang

Anschlussart	Schraubanschluss
Leiterquerschnitt starr min	0,5 mm <sup>2</sup>
Leiterquerschnitt starr max	16 mm <sup>2</sup>
Leiterquerschnitt flexibel min.	0,5 mm <sup>2</sup>
Leiterquerschnitt flexibel max.	16 mm <sup>2</sup>
Einleiter/Klemmstelle flexibel mit Aderendhülse mit Kunststoffhülse min.	0,5 mm <sup>2</sup>
Einleiter/Klemmstelle flexibel mit Aderendhülse mit Kunststoffhülse max.	16 mm <sup>2</sup>
Einleiter/Klemmstelle flexibel mit Aderendhülse ohne Kunststoffhülse min.	0,5 mm <sup>2</sup>
Einleiter/Klemmstelle flexibel mit Aderendhülse ohne Kunststoffhülse max.	16 mm <sup>2</sup>
Leiterquerschnitt AWG min	20
Leiterquerschnitt AWG max	6
Abisolierlänge	10 mm
Schraubengewinde	M4

# QUINT4-S-ORING/12-24DC/1X40 - Redundanzmodul



2907752

<https://www.phoenixcontact.com/de/produkte/2907752>

Anzugsdrehmoment min	1,2 Nm
Anzugsdrehmoment max	1,5 Nm

## Signal

Anschlussart	Push-in-Anschluss
Leiterquerschnitt starr min	0,2 mm <sup>2</sup>
Leiterquerschnitt starr max	1,5 mm <sup>2</sup>
Leiterquerschnitt flexibel min.	0,2 mm <sup>2</sup>
Leiterquerschnitt flexibel max.	1,5 mm <sup>2</sup>
Einleiter/Klemmstelle flexibel mit Aderendhülse mit Kunststoffhülse min.	0,2 mm <sup>2</sup>
Einleiter/Klemmstelle flexibel mit Aderendhülse mit Kunststoffhülse max.	0,75 mm <sup>2</sup>
Einleiter/Klemmstelle flexibel mit Aderendhülse ohne Kunststoffhülse min.	0,2 mm <sup>2</sup>
Einleiter/Klemmstelle flexibel mit Aderendhülse ohne Kunststoffhülse max.	1,5 mm <sup>2</sup>
Leiterquerschnitt AWG min	24
Leiterquerschnitt AWG max	16
Abisolierlänge	8 mm

## Signalisierung

Signalisierungsarten	Relaiskontakt, potenzialfrei, strombegrenzt
----------------------	---------------------------------------------

Signalausgang: OK, 13/14

$U_{in} < 8 \text{ V DC}$	LED aus, Eingangsspannung nicht vorhanden oder Kurzschluss am Ausgang des Redundanzmoduls
$U_{in} > 8 \text{ V DC}$	LED leuchtet grün, Eingangsspannung ist vorhanden
Redundanzmodul defekt	LED leuchtet rot, Redundanzmodul muss werkseitig geprüft werden

## Elektrische Eigenschaften

Isolationsspannung Eingang, Ausgang/Gehäuse	500 V DC
---------------------------------------------	----------

## Artikeleigenschaften

Produkttyp	Redundanzmodul
Produktfamilie	QUINT S-ORING
MTBF (IEC 61709, SN 29500)	> 25297000 h (25 °C) > 15153000 h (40 °C) > 7449000 h (60 °C)
LED	ja

## Isolationseigenschaften

Schutzklasse	III
Verschmutzungsgrad	2

## Lebensdauererwartung (Elektrolytkondensatoren)

Strom	40 A
-------	------

# QUINT4-S-ORING/12-24DC/1X40 - Redundanzmodul



2907752

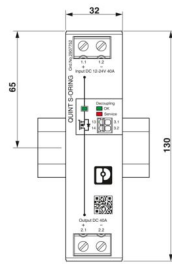
<https://www.phoenixcontact.com/de/produkte/2907752>

Temperatur	40 °C
Zeit	186000 h
Zusatztext	12 V DC

## Lebensdauererwartung (Elektrolytkondensatoren)

Strom	40 A
Temperatur	40 °C
Zeit	123000 h
Zusatztext	24 V DC

## Maße

Maßzeichnung	
Breite	32 mm
Höhe	130 mm
Tiefe	125 mm

## Einbaumaß

Einbauabstand rechts/links	0 mm / 0 mm
Einbauabstand oben/unten	40 mm / 20 mm

## Alternative Montage

Breite	122 mm
Höhe	130 mm
Tiefe	35 mm

## Montage

Montageart	Tragschienenmontage
Montagehinweis	anreihbar: $P_N \geq 50\%$ , horizontal 5 mm, neben aktiven Bauteilen 15 mm, vertikal 50 mm anreihbar: $P_N < 50\%$ , horizontal 0 mm, vertikal oben 40 mm, vertikal unten 20 mm
Einbaulage	waagerechte Tragschiene NS 35, EN 60715

## Materialangaben

Brennbarkeitsklasse nach UL 94 (Gehäuse / Klemmen)	V0
Gehäusematerial	Metall
Material Gehäuse	Aluminium / Edelstahl
Ausführung der Gehäuse	Aluminium (AlMg3)
Ausführung der Haube	Stahlblech verzinkt, Chrom(VI)-frei

## Umwelt- und Lebensdauerbedingungen

### Umgebungsbedingungen

Schutzart	IP20
Umgebungstemperatur (Betrieb)	-40 °C ... 70 °C (> 60 °C Derating: 2,5 %/K)
Umgebungstemperatur (Lagerung/Transport)	-40 °C ... 85 °C
Einsatzhöhe	≤ 5000 m (> 2000 m, Derating beachten)
Klimaklasse	3K22 (nach EN 60721-3-3)
Max. zul. Luftfeuchtigkeit (Betrieb)	≤ 95 % (bei 25 °C, keine Betauung)
Schock	18 ms, 30g, je Raumrichtung (nach IEC 60068-2-27)
Vibration (Betrieb)	< 15 Hz, Amplitude ±2,5 mm (nach IEC 60068-2-6) 15 Hz ... 150 Hz, 2,3g, 90 min.
Temp Code	T4 (-25 ... +70 °C; > 60 °C, Derating: 2,5 %/K)

### Normen und Bestimmungen

Norm - Elektrische Sicherheit	IEC 62368-1
Norm - Schutzkleinspannung	IEC 62368-1

### Zulassungen

Schiffbau-Zulassung	DNV, NK
UL-Zulassungen	UL/C-UL Listed UL 508
	UL/C-UL Recognized UL 60950-1
	UL 121201 & CSA C22.2 No. 213-17 Class I, Division 2, Groups A, B, C, D T4 (Hazardous Location)

### Konformität/Zulassungen

SIL gemäß IEC 61508	0
---------------------	---

### EMV-Daten

Elektromagnetische Verträglichkeit	Konformität zur EMV-Richtlinie 2014/30/EU
Niederspannungs-Richtlinie	Konformität zur NSR-Richtlinie 2014/35/EU
EMV-Anforderungen Störaussendung	EN 61000-6-3
	EN 61000-6-4
EMV-Anforderungen Störfestigkeit	EN 61000-6-1
	EN 61000-6-2

### Leitungsgeführte Störaussendung

Normen/Bestimmungen	EN 55016
	EN 61000-6-3 (Klasse B)

### Störabstrahlung

Normen/Bestimmungen	Ergänzende Basisnorm EN 61000-6-5 (Störfestigkeit Kraftwerk)
---------------------	--------------------------------------------------------------

### Störabstrahlung

Normen/Bestimmungen	EN 55016
	EN 61000-6-3 (Klasse B)

# QUINT4-S-ORING/12-24DC/1X40 - Redundanzmodul



2907752

<https://www.phoenixcontact.com/de/produkte/2907752>

## DNV GL leitungsgeführte Störaussendung

DNV	Klasse A
Zusatztext	Bereich Energieverteilung

## DNV GL Störabstrahlung

DNV	Klasse B
Zusatztext	Bereich Brücke und Deck

## Entladung statischer Elektrizität

Normen/Bestimmungen	EN 61000-4-2
---------------------	--------------

## Entladung statischer Elektrizität

Kontaktentladung	8 kV (Prüfschärfegrad 4)
Luftentladung	15 kV (Prüfschärfegrad 4)
Bemerkung	Kriterium A

## Elektromagnetisches HF-Feld

Normen/Bestimmungen	EN 61000-4-3
---------------------	--------------

## Elektromagnetisches HF-Feld

Frequenzbereich	80 MHz ... 1 GHz
Prüffeldstärke	20 V/m (Prüfschärfegrad 3)
Frequenzbereich	1 GHz ... 6 GHz
Prüffeldstärke	10 V/m (Prüfschärfegrad 3)
Bemerkung	Kriterium A

## Schnelle Transienten (Burst)

Normen/Bestimmungen	EN 61000-4-4
---------------------	--------------

## Schnelle Transienten (Burst)

Eingang	2 kV (Prüfschärfegrad 3 - unsymmetrisch)
Ausgang	2 kV (Prüfschärfegrad 3 - unsymmetrisch)
Signal	2 kV (Prüfschärfegrad 4 - unsymmetrisch)
Bemerkung	Kriterium B

## Stoßspannungsbelastung (Surge)

Normen/Bestimmungen	EN 61000-4-5
---------------------	--------------

## Stoßspannungsbelastung (Surge)

Eingang	1 kV (Prüfschärfegrad 3 - symmetrisch)
	2 kV (Prüfschärfegrad 3 - unsymmetrisch)
Ausgang	1 kV (Prüfschärfegrad 3 - symmetrisch)
	2 kV (Prüfschärfegrad 3 - unsymmetrisch)
Signal	1 kV (Prüfschärfegrad 2 - unsymmetrisch)
Bemerkung	Kriterium A

## Leitungsgeführte Beeinflussung

Normen/Bestimmungen	EN 61000-4-6
---------------------	--------------

2907752

<https://www.phoenixcontact.com/de/produkte/2907752>

## Leitungsgeführte Beeinflussung

Eingang/Ausgang/Signal	unsymmetrisch
Frequenzbereich	0,15 MHz ... 100 MHz
Bemerkung	Kriterium A
Spannung	20 V (Prüfschärfegrad 3)

## Kriterien

Kriterium A	Normales Betriebsverhalten innerhalb der festgelegten Grenzen.
Kriterium B	Vorübergehende Beeinträchtigung des Betriebsverhaltens, die das Gerät selbst wieder korrigiert.

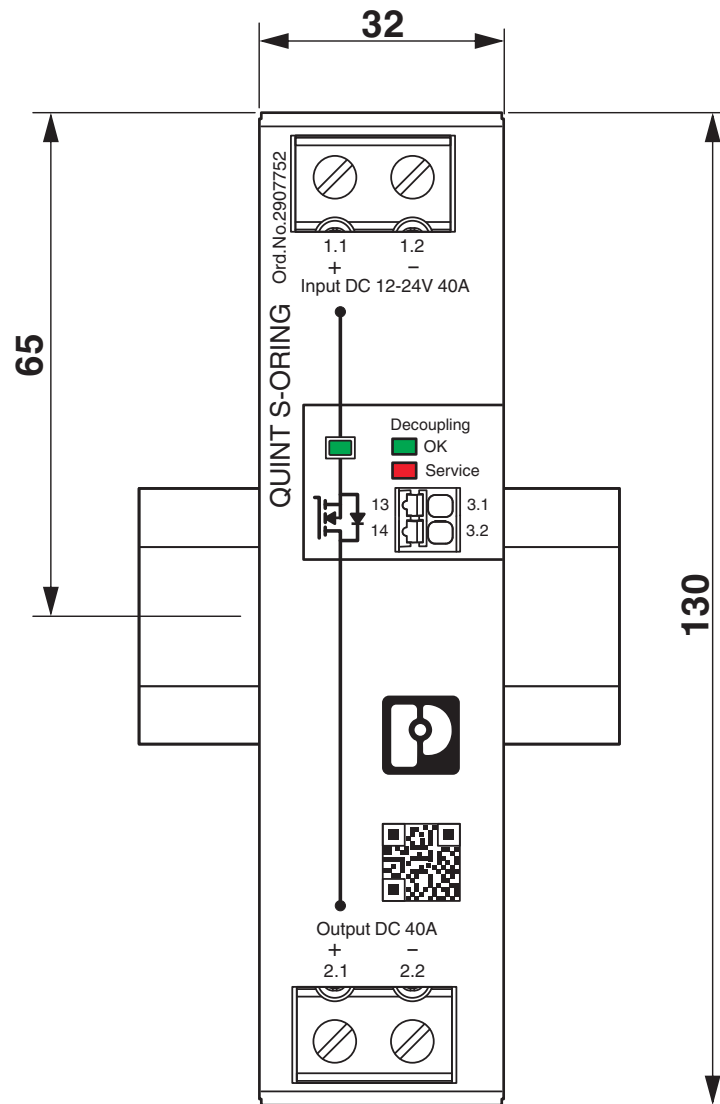
# QUINT4-S-ORING/12-24DC/1X40 - Redundanzmodul

2907752

<https://www.phoenixcontact.com/de/produkte/2907752>

## Zeichnungen

Maßzeichnung

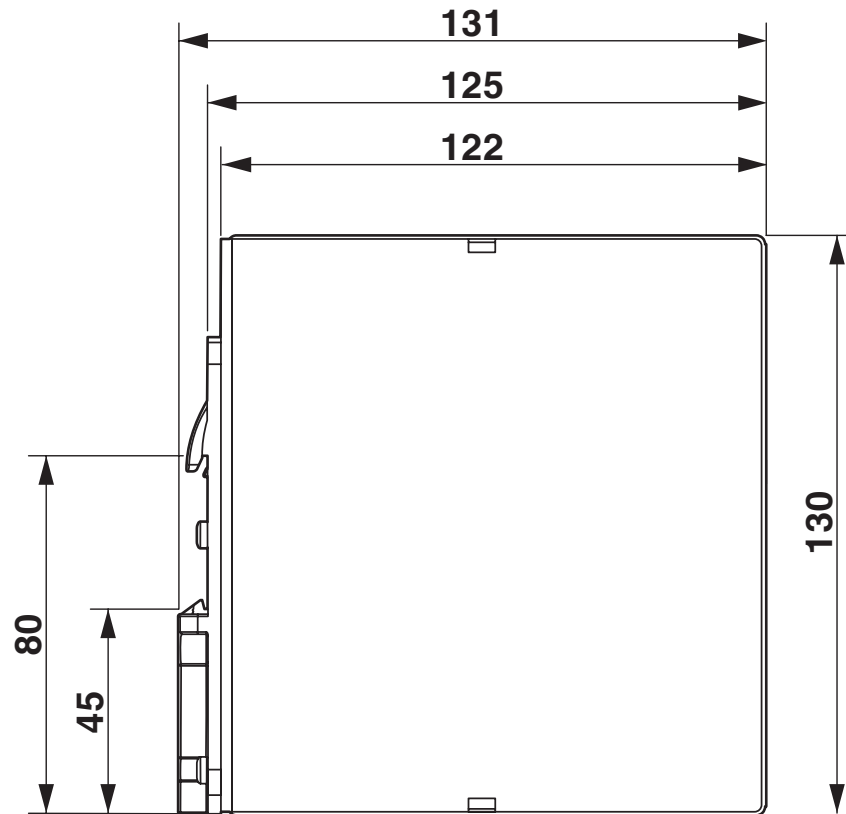


Abmessungen Vorderansicht (Maße in mm)

2907752

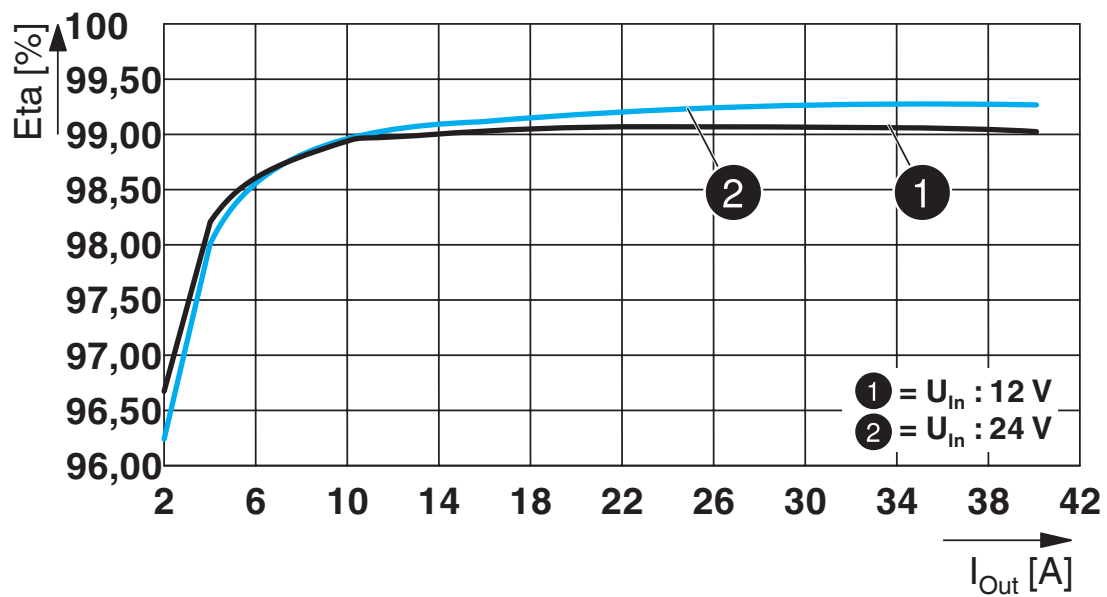
<https://www.phoenixcontact.com/de/produkte/2907752>

Maßzeichnung



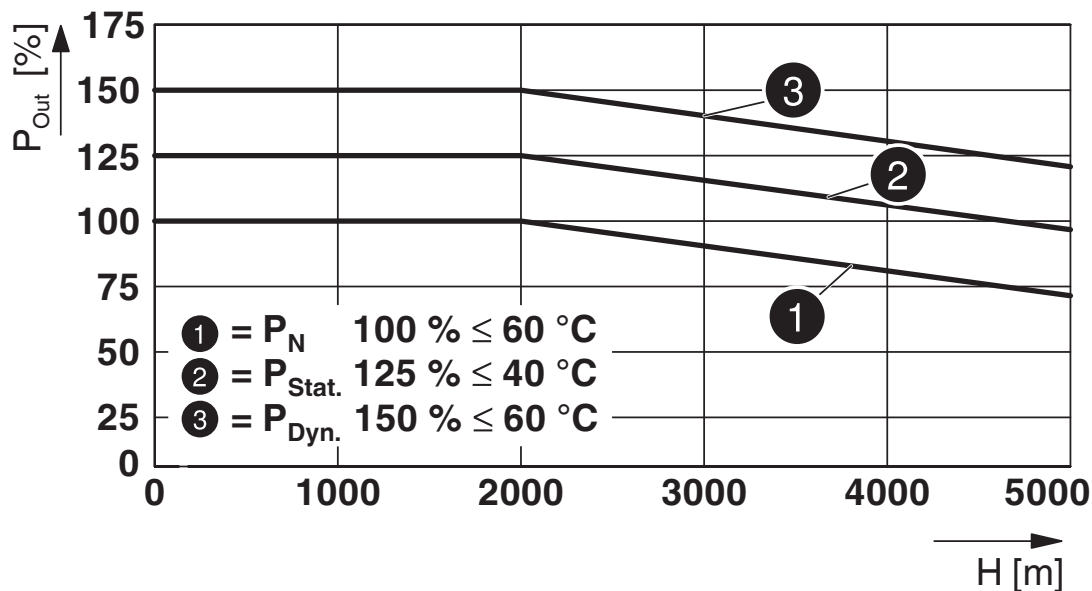
Abmessungen Seitenansicht (Maße in mm)

Diagramm



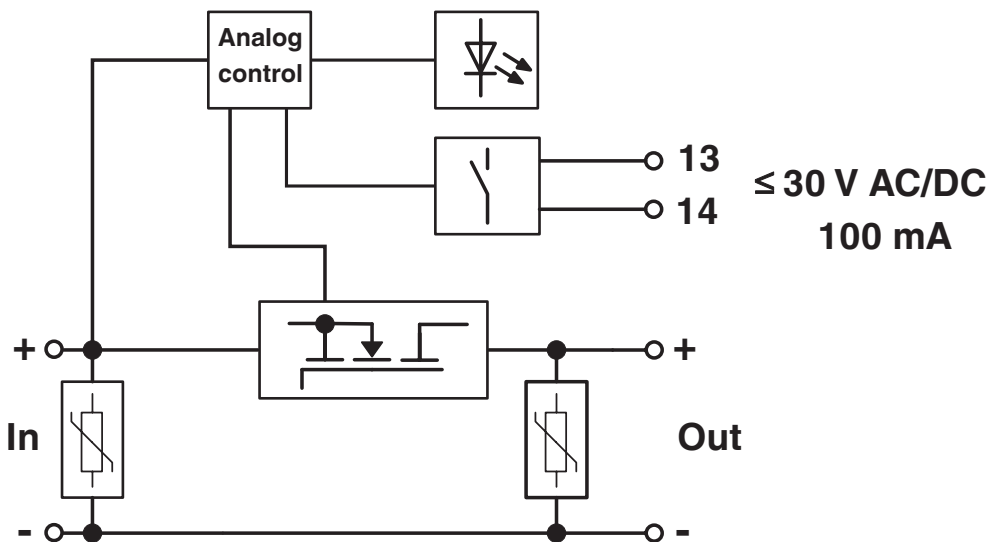
Wirkungsgrad

Diagramm



Höhenabhängiges Derating

Blockschaltbild



Blockschaltbild

2907752

<https://www.phoenixcontact.com/de/produkte/2907752>

## Zulassungen

📄 Zum Herunterladen von Zertifikaten, besuchen Sie die Produktdetailseite: <https://www.phoenixcontact.com/de/produkte/2907752>



**cUL Recognized**  
Zulassungs-ID: E211944



**UL Recognized**  
Zulassungs-ID: E211944



**EAC**  
Zulassungs-ID: RU S-DE.BL08.W.00764



**UL Listed**  
Zulassungs-ID: E123528



**cUL Listed**  
Zulassungs-ID: E123528

**DNV**

Zulassungs-ID: TAA000011F



**IECEE CB Scheme**  
Zulassungs-ID: DE/PTZ/0048



**NK**  
Zulassungs-ID: TA25015M



**UL Recognized**  
Zulassungs-ID: E211944



**IECEE CB Scheme**  
Zulassungs-ID: DE/PTZ/0048



**EAC**  
Zulassungs-ID: RU S-DE.BL08.W.00764

# QUINT4-S-ORING/12-24DC/1X40 - Redundanzmodul



2907752

<https://www.phoenixcontact.com/de/produkte/2907752>



**cUL Recognized**  
Zulassungs-ID: E211944



**cUL Listed**  
Zulassungs-ID: E123528



**UL Listed**  
Zulassungs-ID: E123528



**NK**  
Zulassungs-ID: TA25015M

**DNV**

Zulassungs-ID: TAA000011F



**cUL Listed**  
Zulassungs-ID: E199827



**UL Listed**  
Zulassungs-ID: E199827



**UL Listed**  
Zulassungs-ID: E199827



**cUL Listed**  
Zulassungs-ID: E199827

2907752

<https://www.phoenixcontact.com/de/produkte/2907752>

## Klassifikationen

### ECLASS

ECLASS-13.0	27371010
ECLASS-15.0	27371010

### ETIM

ETIM 10.0	EC000683
-----------	----------

### UNSPSC

UNSPSC 21.0	32151500
-------------	----------

2907752

<https://www.phoenixcontact.com/de/produkte/2907752>

## Environmental product compliance

### EU RoHS

Erfüllt die Anforderungen nach RoHS-Richtlinie	Ja
Ausnahmeregelungen soweit bekannt	6(c), 7(a), 7(c)-I

### China RoHS

Environment friendly use period (EFUP)	EFUP-25 Eine artikelbezogene China RoHS Deklarationstabelle finden Sie im Downloadbereich zum jeweiligen Artikel unter „Herstellereklärung“. Für alle Artikel mit EFUP-E wird keine China RoHS Deklarationstabelle ausgestellt und benötigt.
----------------------------------------	-------------------------------------------------------------------------------------------------------------------------------------------------------------------------------------------------------------------------------------------------

### EU REACH SVHC

Hinweis auf REACH-Kandidatenstoff (CAS-Nr.)	Lead(CAS-Nr.: 7439-92-1)
SCIP	f95a055e-5565-4aa1-a507-6e9152c5cfef

### EF3.1 Klimawandel

CO2e kg	13,17 kg CO2e
---------	---------------

Phoenix Contact 2026 © - Alle Rechte vorbehalten  
<https://www.phoenixcontact.com>

PHOENIX CONTACT Deutschland GmbH  
 Flachmarktstraße 8  
 D-32825 Blomberg  
 +49 52 35/3-1 20 00  
[info@phoenixcontact.de](mailto:info@phoenixcontact.de)