



Presentazione

Gamma prodotto	Modicon X80
Compatibilità gamma	Modicon M580 Modicon Quantum
Tipo prodotto	Ethernet I/O head module
Applicazione	X80 Ethernet RIO drop adaptor
Prodotto per applicazioni specifiche	Per moduli I/O a distanza

Caratteristiche tecniche

Tipo bus	Bus X across the remote backplane
Numero porte	3
Tipo di connessione integrata	1 port per service or distributed equipment 2 port per Ethernet RIO Network (RSTP)
Protocollo di comunicazione	IPv4 (internet protocol)
Protocollo di comunicazione delle porte	Ethernet/IP
Servizio di comunicazione	Ethernet/IP Scanner and Adapter RSTP (Ring topology support) Ethernet RIO network Quality of Service (QoS) CIP Explicit messaging (server) Modbus TCP server for module diagnostics DHCP client TFTP client FTP client FDR client SNTP client SNMP agent
Cybersecurity	Abilita / disabilita le porte di comunicazione Syslog protocol support
Tipo di connettore	3 RJ45
Modalità di scambio	Half duplex, full duplex, autonegotiation, auto MDIX
Velocità di trasmissione	10/100 Mbit/s
Porta Ethernet	10/100BASE-TX
Funzione disponibile	CCOTF (configuration change on the fly) Input data is collected and published to the remote I/O head adaptor Output modules are updated with the data received from remote I/O head adaptor Diagnostics for remote I/O devices (Device DDT) Port mirroring System time stamping Non-interfering type 1 I/O extension rack
Registrazione dati	10 ms time stamps
Topologia	Anello
Segnalazione locale	1 LED (verde) modulo attivo (RUN): 1 LED (rosso) errore del modulo (ERR): 1 LED (verde/rosso) stato modulo (Mod Status): 1 LED (verde/rosso) stato comunicazione rete (Net Status): 1 LED (verde) diagnostica collegamento Ethernet (STS):
Assorbimento [A]	1200 mA

Le informazioni presenti in questa documentazione forniscono descrizioni generali e/o caratteristiche tecniche che riguardano le prestazioni dei prodotti contenuti nella documentazione stessa. Queste informazioni non possono essere utilizzate per determinare le possibilità d'impiego e/o l'affidabilità dei prodotti in caso di applicazioni specifiche dell'utente. E' responsabilità dell'utente, installatore e/o utilizzatore, eseguire l'analisi dei rischi, nonché la valutazione e i test dei prodotti riguardo le specifiche applicazioni di utilizzo. Schneider Electric Industries SAS o qualunque sua affiliata o sussidiaria non sono da ritenersi responsabili per un uso non corretto delle informazioni contenute in questo documento.

Tensione di ingresso	3.3 V CC
Compatibilità prodotto	0...1024 discrete channel 0...256 analog channel Modulo di conteggio Time-stamping module SSI encoder interface module Motion control module Frequency input module AS-Interface module Serial link module Fiber converter modules
Formato del modulo	Standard
Peso prodotto	0,225 kg
Maximum altitude transport	3000 m
Umidità relativa	95 % senza condensa
Tipologia fissaggio	Con viti
Installazione	Rack-mounted
Larghezza	32 mm
Altezza	100 mm
Profondità	87,5 mm

Ambiente

Trattamento di protezione	Rivestimento conforme
Comandi	2014/35/EU - low voltage directive 2014/30/EU - electromagnetic compatibility 2014/34/EU - ATEX directive
Certificazioni prodotto	CE[RETURN]UL[RETURN]CSA[RETURN]RCM[RETURN]EAC[RETURN]Marina mercantile[RETURN]ATEX zone 2/22[RETURN]IECEx zone 2/22[RETURN]Hazardous location class 1, division 2
Norme	EN/IEC 61131-2 EN/IEC 61010-2-201 UL 61010-2-201 CSA C22.2 No 61010-2-201 IACS E10 EN/IEC 61000-6-5, interface type 1 and type 2 EN/IEC 61850-3, location G EN/IEC 60079-0 UL 121201 CSA C22.2 No 213
Caratteristiche ambientali	Gas resistant class Gx conforme a ISA S71.04 Gas resistant class 3C4 conforme a IEC 60721-3-3 Dust resistant class 3S4 conforme a IEC 60721-3-3 Sand resistant class 3S4 conforme a IEC 60721-3-3 Salt resistant livello 2 conforme a IEC 68252 Mold growth resistant class 3B2 conforme a IEC 60721-3-3 Fungal spore resistant class 3B2 conforme a IEC 60721-3-3
Grado di protezione IP	IP20
Temperatura ambiente	-25...60 °C
Temperatura di stoccaggio	-40...85 °C
Altitudine di funzionamento	<= 2000 m

Confezionamenti

Unità di misura confezione 1	PCE
Numero di unità per confezione 1	1
Confezione 1: altezza	5,500 cm
Confezione 1: larghezza	11,000 cm
Confezione 1: profondità	11,600 cm
Confezione 1: peso	270,000 g
Unità di misura confezione 2	S02
Numero di unità per confezione 2	15
Confezione 2: altezza	15,000 cm
Confezione 2: larghezza	30,000 cm
Confezione 2: profondità	40,000 cm
Confezione 2: peso	4,392 kg

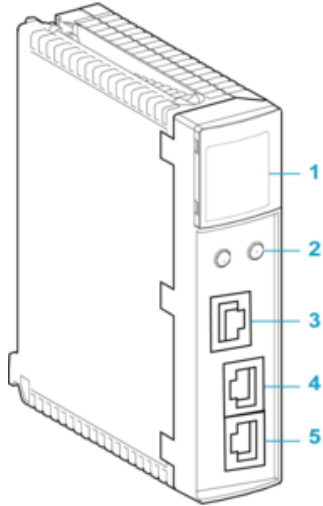
Sostenibilità dell'offerta

Stato offerta sostenibile	Prodotto Green Premium
Regolamento REACH	Dichiarazione REACH
Direttiva RoHS UE	Conformità proattiva (prodotto al di fuori dell'ambito legale di RoHS Unione europea)
Senza mercurio	Sì
Regolamento RoHS della Cina	Dichiarazione RoHS Della Cina
Informazioni esenzioni RoHS	Sì
Informazioni ambientali	Profilo Ambientale Del Prodotto
Profilo di circolarità	Informazioni Sulla Fine Della Vita
WEEE	Nei mercati dell'Unione Europea il prodotto deve essere smaltito in base a un metodo differenziato specifico e non tra i normali rifiuti.

Garanzia contrattuale

Garanzia	18 months
----------	-----------

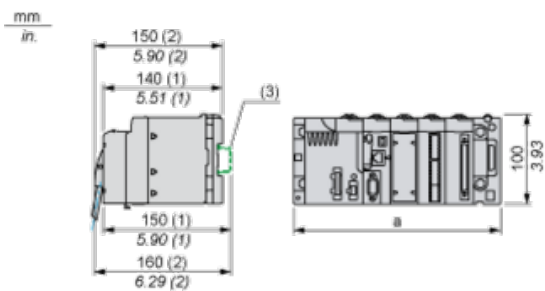
Presentazione



- 1: Display a LED
- 2: Selettori a rotazione
- 3: Porta SERVICE (ETH 1)
- 4: Porta DEVICE NETWORK (ETH 2)
- 5: Porta DEVICE NETWORK (ETH 3)

Moduli installati su rack

Dimensioni



(1) Con morsettiera rimovibile (gabbia, vite o molla).

(2) Con connettore FCN.

(3) Su guida AM1 ED: larghezza 35 mm, profondità 15 mm. Solo possibile con il rack BMXXBP0400/0400H/0600/0600H/0800/0800H.

Riferimenti rack	a in mm	a in pollici
BMXXBP0400 e BMXXBP0400H	242,4	09,54
BMXXBP0600 e BMXXBP0600H	307,6	12,11
BMXXBP0800 e BMXXBP0800H	372,8	14,68
BMXXBP1200 e BMXXBP1200H	503,2	19,81