

# F-MS 12 ST - Überspannungsschutzstecker Typ 2



2817990

<https://www.phoenixcontact.com/de/produkte/2817990>

Bitte beachten Sie, dass die in diesem PDF-Dokument angezeigten Daten aus unserem Online-Katalog generiert wurden. Bitte finden Sie die vollständigen Daten in der Benutzer-Dokumentation. Es gelten unsere Allgemeinen Nutzungsbedingungen für Downloads.

Überspannungsschutzstecker Typ 2, mit N-PE-Summenstromfunkenstrecke für Basiselement.



## Kaufmännische Daten

Artikelnummer	2817990
Verpackungseinheit	10 Stück
Mindestbestellmenge	1 Stück
Verkaufsschlüssel	CA
Produktschlüssel	CL1321
GTIN	4017918163648
Gewicht pro Stück (inklusive Verpackung)	39,65 g
Gewicht pro Stück (exklusive Verpackung)	35,56 g
Zolltarifnummer	85363010
Ursprungsland	DE

# F-MS 12 ST - Überspannungsschutzstecker Typ 2

2817990

<https://www.phoenixcontact.com/de/produkte/2817990>

## Technische Daten

### Artikeleigenschaften

Produkttyp	Ersatzstecker
Produktfamilie	VALVETRAB MS
IEC-Prüfklasse	II
	T2
EN Type	T2
Stromversorgungssystem IEC	TN
	TT
Bauform	Stecker
Polzahl	1
Meldung Überspannungsschutz defekt	optisch
Ableiter prüfbar mit CHECKMASTER ab Softwarerevision:	ab SW-Rev. 1.10

### Isolationseigenschaften

Überspannungskategorie	III
Verschmutzungsgrad	2

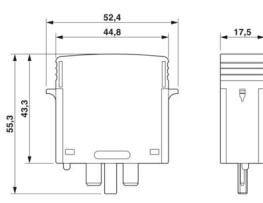
### Elektrische Eigenschaften

Nennfrequenz $f_N$	50 Hz (60 Hz)
--------------------	---------------

### Anschlussdaten

Anschlussart	steckbar
--------------	----------

### Maße

Maßzeichnung	
Breite	17,5 mm
Höhe	52,4 mm
Tiefe	55,3 mm
Teilungseinheit	1 TE

### Materialangaben

Farbe	schwarz (RAL 9005)
Brennbarkeitsklasse nach UL 94	V-0
CTI-Wert des Materials	600
Isolierstoff	PA 6.6
Materialgruppe	I
Material Gehäuse	PA 6.6

## Schutzschaltung

Schutzpfade	N-PE
Wirkungsrichtung	N-PE
Nennspannung $U_N$	240/415 V AC (TN - only N-PE)
	240/415 V AC (TT - only N-PE)
Nennfrequenz $f_N$	50 Hz (60 Hz)
Höchste Dauerspannung $U_C$	260 V AC
Schutzleiterstrom $I_{PE}$	$\leq 5 \mu A$
Standby-Leistungsaufnahme $P_C$	$\leq 1,5 \text{ mVA}$
Nennableitstoßstrom $I_n$ (8/20) $\mu s$	20 kA
Maximaler Ableitstoßstrom $I_{max}$ (8/20) $\mu s$	40 kA
Folgestromlöschfähigkeit $I_{fi}$	100 A (260 V)
Schutzpegel $U_p$	$\leq 1,5 \text{ kV}$
Restspannung $U_{res}$	$\leq 0,4 \text{ kV}$ (bei $I_n$ )
	$\leq 0,25 \text{ kV}$ (bei 10 kA)
	$\leq 0,15 \text{ kV}$ (bei 5 kA)
	$\leq 0,1 \text{ kV}$ (bei 3 kA)
Ansprechstoßspannung bei 6 kV (1,2/50) $\mu s$	$\leq 1,5 \text{ kV}$
TOV-Verhalten bei $U_T$	1200 V AC (200 ms / withstand mode)
Ansprechzeit $t_A$	$\leq 100 \text{ ns}$

### Zusätzliche technische Daten

Höchste Dauerspannung $U_C$	305 V AC
Blitzprüfstrom (10/350) $\mu s$ , Ladung	1,25 As
Blitzprüfstrom (10/350) $\mu s$ , spezifische Energie	1,56 kJ/ $\Omega$
Blitzprüfstrom (10/350) $\mu s$ , Stromscheitelwert $I_{imp}$	2,5 kA (3 x)

## Umwelt- und Lebensdauerbedingungen

### Umgebungsbedingungen

Schutzart	IP20
Umgebungstemperatur (Betrieb)	-40 °C ... 80 °C
Umgebungstemperatur (Lagerung/Transport)	-40 °C ... 80 °C
Höhenlage	$\leq 2000 \text{ m}$ (amsl)
Zulässige Luftfeuchtigkeit (Betrieb)	5 % ... 95 %
Schock (Betrieb)	25g (Halbsinus / 11 ms / 3x $\pm X$ , $\pm Y$ , $\pm Z$ )
Vibration (Betrieb)	5g (10 ... 500 Hz / 2,5 h / X, Y, Z)

## Zulassungen

### UL-Spezifikationen

Maximale Dauerspannung MCOV (N-G)	260 V AC
Nennableitstoßstrom $I_n$ (N-G)	20 kA
Schutzpfade	N-G
Energieverteilungssystem	Single phase

# F-MS 12 ST - Überspannungsschutzstecker Typ 2



2817990

<https://www.phoenixcontact.com/de/produkte/2817990>

Nennfrequenz	50/60 Hz
Gemessene Begrenzungsspannung MLV (N-G)	1490 V
SPD Typ	4CA

## Normen und Bestimmungen

Normen/Bestimmungen	IEC 61643-11
Hinweis	2011
Normen/Bestimmungen	EN 61643-11
Hinweis	2012

## Montage

Montageart	auf Basiselement
------------	------------------

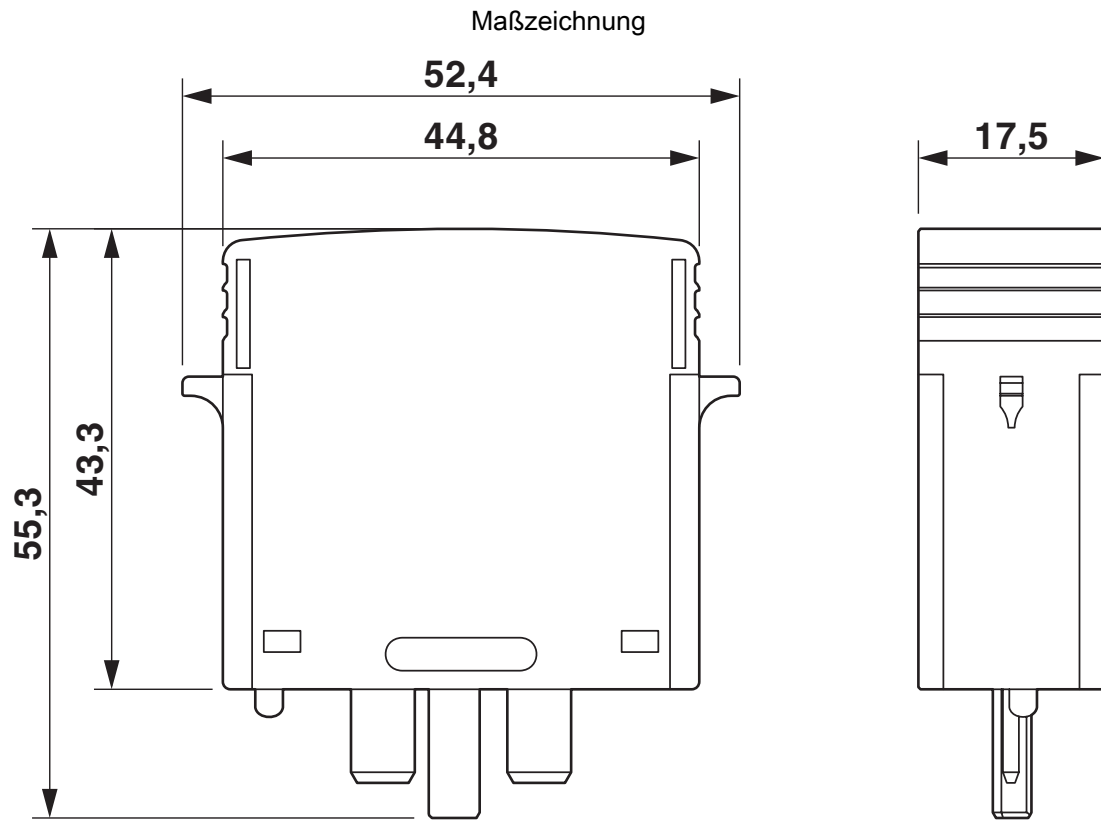
# F-MS 12 ST - Überspannungsschutzstecker Typ 2

2817990

<https://www.phoenixcontact.com/de/produkte/2817990>



## Zeichnungen



Schaltplan



# F-MS 12 ST - Überspannungsschutzstecker Typ 2



2817990

<https://www.phoenixcontact.com/de/produkte/2817990>

## Zulassungen

📄 Zum Herunterladen von Zertifikaten, besuchen Sie die Produktdetailseite: <https://www.phoenixcontact.com/de/produkte/2817990>



**cUL Recognized**

Zulassungs-ID: FILE E 330181



**UL Recognized**

Zulassungs-ID: FILE E 330181



**IECEE CB Scheme**

Zulassungs-ID: AT 2905/M1

**CCA**

Zulassungs-ID: NTR-AT 1947-A



**KEMA-KEUR**

Zulassungs-ID: 71-148002



**DNV GL**

Zulassungs-ID: TAE000041M



**CSA**

Zulassungs-ID: 13631



**ÖVE**

Zulassungs-ID: 18583-001-17



**ÖVE**

Zulassungs-ID: 18583-001-18

# F-MS 12 ST - Überspannungsschutzstecker Typ 2



2817990

<https://www.phoenixcontact.com/de/produkte/2817990>

## Klassifikationen

### ECLASS

ECLASS-13.0	27171292
ECLASS-15.0	27171292

### ETIM

ETIM 10.0	EC002496
-----------	----------

### UNSPSC

UNSPSC 21.0	39121600
-------------	----------

# F-MS 12 ST - Überspannungsschutzstecker Typ 2



2817990

<https://www.phoenixcontact.com/de/produkte/2817990>

## Environmental product compliance

### EU RoHS

Erfüllt die Anforderungen nach RoHS-Richtlinie	Ja, Keine Ausnahmeregelungen
--	------------------------------

### China RoHS

Environment friendly use period (EFUP)	EFUP-E
	Keine Gefahrstoffe über den Grenzwerten

### EU REACH SVHC

Hinweis auf REACH-Kandidatenstoff (CAS-Nr.)	Kein Stoff mit einem Massenanteil von mehr als 0,1 %
---	--

### EF3.1 Klimawandel

CO2e kg	0,887 kg CO2e
---------	---------------

Phoenix Contact 2026 © - Alle Rechte vorbehalten  
<https://www.phoenixcontact.com>

PHOENIX CONTACT Deutschland GmbH  
Flachmarktstraße 8  
D-32825 Blomberg  
+49 52 35/3-1 20 00  
[info@phoenixcontact.de](mailto:info@phoenixcontact.de)