

# M23-16P1N8A80DU - Kabelsteckverbinder



1681358

<https://www.phoenixcontact.com/de/produkte/1681358>

Bitte beachten Sie, dass die in diesem PDF-Dokument angezeigten Daten aus unserem Online-Katalog generiert wurden. Bitte finden Sie die vollständigen Daten in der Benutzer-Dokumentation. Es gelten unsere Allgemeinen Nutzungsbedingungen für Downloads.



M23, Kabelsteckverbinder, Anwendung: Signal, Serie: M23 PRO, gerade, geschirmt: ja, Schraubverriegelung, Polzahl: 16, Drehsinn: Standard, Kontaktart: Stift, Crimpanschluss, Kabeldurchmesserbereich: 3 mm ... 15 mm, Kodierung: N, Artikel ist bleifrei nach RoHS II ohne Ausnahme 6c (Pb < 0,1 %)

Die Abbildung zeigt die 17-polige Produktvariante

## Ihre Vorteile

- Herstellerübergreifend kompatible Lösungen für Standard- und Schnellverriegelungen
- Zuverlässig bei härtesten Bedingungen: Kabelsteckverbinder mit Vibrationsbremse
- Modernes, durchgängiges Design für hohen Bedienkomfort
- Einfache, kostengünstige Kabelkonfektion: einheitliche Schirmung von M17 bis M40
- Sicherer Einsatz im Feld durch hohe Schutzarten

## Kaufmännische Daten

Artikelnummer	1681358
Verpackungseinheit	1 Stück
Mindestbestellmenge	1 Stück
Verkaufsschlüssel	AE
Produktschlüssel	ABRABA
GTIN	4067923235281
Gewicht pro Stück (inklusive Verpackung)	101,66 g
Gewicht pro Stück (exklusive Verpackung)	101,66 g
Zolltarifnummer	85366990
Ursprungsland	DE

## Technische Daten

### Hinweise

Hinweis zum Betrieb	Bitte Derating-Kurve beachten.
Bestellhinweis:	Crimpkontakte 16 x Ø 1 mm, separat bestellen

### Sicherheitshinweis

Sicherheitshinweis	<p>WARNUNG: Die Steckverbinder dürfen nicht unter Last gesteckt oder getrennt werden. Eine Nichtbeachtung sowie eine unsachgemäße Verwendung können Personen- und/oder Sachschäden zur Folge haben.</p>
	<ul style="list-style-type: none"> <li>• WARNUNG: Nehmen Sie nur einwandfreie Produkte in Betrieb. Die Produkte sind regelmäßig auf Beschädigungen zu überprüfen. Setzen Sie defekte Produkte sofort außer Betrieb. Tauschen Sie beschädigte Produkte aus. Eine Reparatur ist nicht möglich.</li> </ul>
	<ul style="list-style-type: none"> <li>• WARNUNG: Nur elektrotechnisch qualifiziertes Fachpersonal darf unter Berücksichtigung der nachfolgenden Sicherheitshinweise das Produkt installieren und betreiben. Das Fachpersonal muss mit den Grundlagen der Elektrotechnik vertraut sein. Es muss in der Lage sein, Gefahren zu erkennen und zu vermeiden. Das entsprechende Symbol auf der Verpackung weist darauf hin, dass für Installation und Betrieb elektrotechnisch fachkundiges Personal erforderlich ist.</li> </ul>
	<ul style="list-style-type: none"> <li>• Die Produkte sind für Einsatzbereiche im Anlagen-, Steuerungs- und Elektrogerätebau geeignet.</li> </ul>
	<ul style="list-style-type: none"> <li>• Bei Betrieb der Steckverbinder im Außeneinsatz sind diese gesondert gegen Umwelteinflüsse zu schützen.</li> </ul>
	<ul style="list-style-type: none"> <li>• Konfektionierte Produkte dürfen nicht manipuliert oder unsachgemäß geöffnet werden.</li> </ul>
	<ul style="list-style-type: none"> <li>• Verwenden Sie nur Gegenstecker, die nach den in den technischen Daten angegebenen Normen spezifiziert sind (z. B. die im Zubehör des Produkts im Web unter <a href="https://www.phoenixcontact.com/products">phoenixcontact.com/products</a> aufgeführten).</li> </ul>
	<ul style="list-style-type: none"> <li>• Bei direkter Verwendung des Produkts in Verbindung mit Fremdfabrikaten obliegt die Verantwortung dem Anwender.</li> </ul>
	<ul style="list-style-type: none"> <li>• Bei Betriebsspannungen &gt; 50 VAC müssen elektrisch leitfähige Steckverbindergehäuse geerdet werden</li> </ul>
	<ul style="list-style-type: none"> <li>• Achten Sie darauf, dass die Schutz- oder Funktionserde fachgerecht angeschlossen ist.</li> </ul>
	<ul style="list-style-type: none"> <li>• Für die Zusammenfassung mehrerer Stromkreise in einem Kabel und / oder einem Steckverbinder gilt VDE 0100/1.97 § 411.1.3.2 und DIN EN 60 204/11.98 § 14.1.3</li> </ul>
	<ul style="list-style-type: none"> <li>• Verwenden Sie nur das von Phoenix Contact empfohlene Werkzeug</li> </ul>
	<ul style="list-style-type: none"> <li>• Die Einbauanweisungen / Design In-Unterlagen im Downloadbereich im Web unter <a href="https://www.phoenixcontact.com/products">phoenixcontact.com/products</a> bei dem Produkt sind zu beachten.</li> </ul>
<ul style="list-style-type: none"> <li>• Betreiben Sie den Steckverbinder nur im vollständig gesteckten und verriegelten Zustand.</li> </ul>	
<ul style="list-style-type: none"> <li>• Achten Sie darauf, dass beim Verlegen der Leitung die Zugbelastung auf den Steckverbindern nicht oberhalb der normativ festgelegten Grenzen liegt.</li> </ul>	

# M23-16P1N8A80DU - Kabelsteckverbinder



1681358

<https://www.phoenixcontact.com/de/produkte/1681358>

	<ul style="list-style-type: none"><li>• Beachten Sie den minimalen Biegeradius der Leitung. Verlegen Sie die Leitung ohne sie zu tordieren.</li><li>• Der Steckverbinder erwärmt sich im Normalbetrieb. Abhängig von den Umgebungsbedingungen kann sich die Oberfläche des Steckverbinders weitergehend erwärmen. In dem Fall ist der Anwender für die Anbringung von Warnhinweisen (bsp. DIN EN ISO 13732-1:2008-12) verantwortlich.</li></ul>
--	---

## Artikeleigenschaften

Produkttyp	Rundsteckverbinder (kabelseitig)
Produktfamilie	M23 PRO

## Steckverbinder

### Isolierkörper

Kodierung	N
Anschlussart	Crimpanschluss
Kontaktausführung	Stift
Anwendung	Signal
Polzahl	16
Drehsinn	Standard
Steckgesicht	16
Anzahl (Signalkontakte)	16
Kontaktdurchmesser (Signalkontakte)	1 mm
Litzen Querschnitt min. (Signalkontakte)	0,08 mm <sup>2</sup>
Litzen Querschnitt max. (Signalkontakte)	1 mm <sup>2</sup>
Bemessungsstrom Kontakt (Signalkontakte)	8 A (bei max. Anschlussquerschnitt)
Bemessungsspannung Kontakt (Signalkontakte)	125 V
Bemessungsstoßspannung	2 kV
Überspannungskategorie	III
Verschmutzungsgrad	3

### Gehäuse

Ausführung	Kabelsteckverbinder-Gehäuse
Gewindeart	M23
Bauform	gerade
Verriegelungsart	Schraubverriegelung
Pg-Verschraubung	ohne
Material Gehäuse	GD-Zn
Schutzart (gesteckt)	IP66/IP68 (2 m / 24 h) IP69K

### Dichtung

Leitungsaußendurchmesser	3 mm ... 15 mm (Universaldichtring)
Material Dichtung	FKM

## Umwelt- und Lebensdauerbedingungen

### Umgebungsbedingungen

# M23-16P1N8A80DU - Kabelsteckverbinder



1681358

<https://www.phoenixcontact.com/de/produkte/1681358>

Schutzart	IP68
Umgebungstemperatur (Betrieb)	-40 °C ... 105 °C (siehe Derating)
Höhenlage	2000 m
Dauertemperatur	125 °C (DIN EN 60512-9-2 / 1000 h)

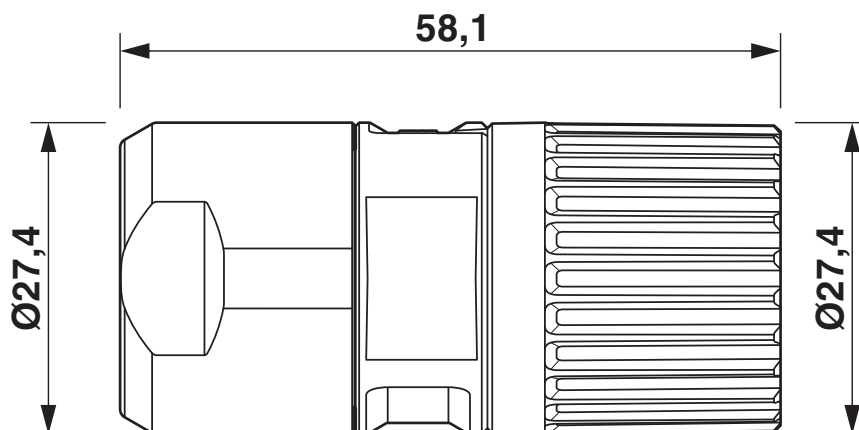
# M23-16P1N8A80DU - Kabelsteckverbinder

1681358

<https://www.phoenixcontact.com/de/produkte/1681358>

## Zeichnungen

Maßzeichnung



Maßzeichnung Gehäuse

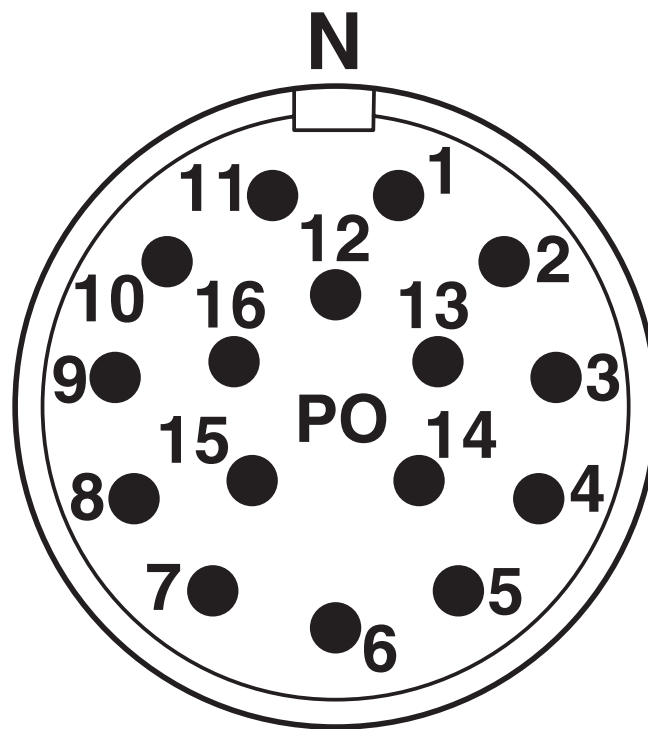
# M23-16P1N8A80DU - Kabelsteckverbinder

1681358

<https://www.phoenixcontact.com/de/produkte/1681358>



Schemazeichnung



Polbild

# M23-16P1N8A80DU - Kabelsteckverbinder





1681358

<https://www.phoenixcontact.com/de/produkte/1681358>

## Zulassungen

☞ Zum Herunterladen von Zertifikaten, besuchen Sie die Produktdetailseite: <https://www.phoenixcontact.com/de/produkte/1681358>

 <b>cUL Recognized</b> Zulassungs-ID: E335019-20141210				
	Nennspannung $U_N$	Nennstrom $I_N$	Querschnitt AWG	Querschnitt $\text{mm}^2$
keine				
	150 V	3,5 A	- 20	-

 <b>UL Recognized</b> Zulassungs-ID: E335019-20141210				
	Nennspannung $U_N$	Nennstrom $I_N$	Querschnitt AWG	Querschnitt $\text{mm}^2$
keine				
	150 V	4,5 A	- 20	-

# M23-16P1N8A80DU - Kabelsteckverbinder



1681358

<https://www.phoenixcontact.com/de/produkte/1681358>

## Klassifikationen

### ECLASS

ECLASS-13.0	27440116
ECLASS-15.0	27440116

### ETIM

ETIM 10.0	EC002635
-----------	----------

# M23-16P1N8A80DU - Kabelsteckverbinder



1681358

<https://www.phoenixcontact.com/de/produkte/1681358>

## Environmental product compliance

### EU RoHS

Erfüllt die Anforderungen nach RoHS-Richtlinie	Ja, Keine Ausnahmeregelungen
--	------------------------------

### China RoHS

Environment friendly use period (EFUP)	EFUP-E
	Keine Gefahrstoffe über den Grenzwerten

### EU REACH SVHC

Hinweis auf REACH-Kandidatenstoff (CAS-Nr.)	Kein Stoff mit einem Massenanteil von mehr als 0,1 %
---	--

Phoenix Contact 2026 © - Alle Rechte vorbehalten

<https://www.phoenixcontact.com>

PHOENIX CONTACT Deutschland GmbH

Flachmarktstraße 8

D-32825 Blomberg

+49 52 35/3-1 20 00

[info@phoenixcontact.de](mailto:info@phoenixcontact.de)